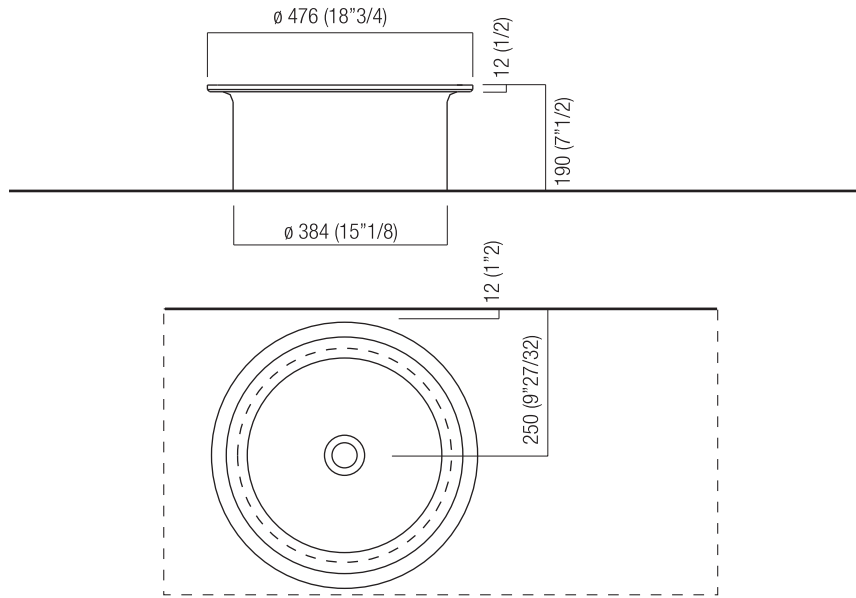


# CER1061 "IN-OUT" Lavabo da appoggio / Over-countertop washbasin

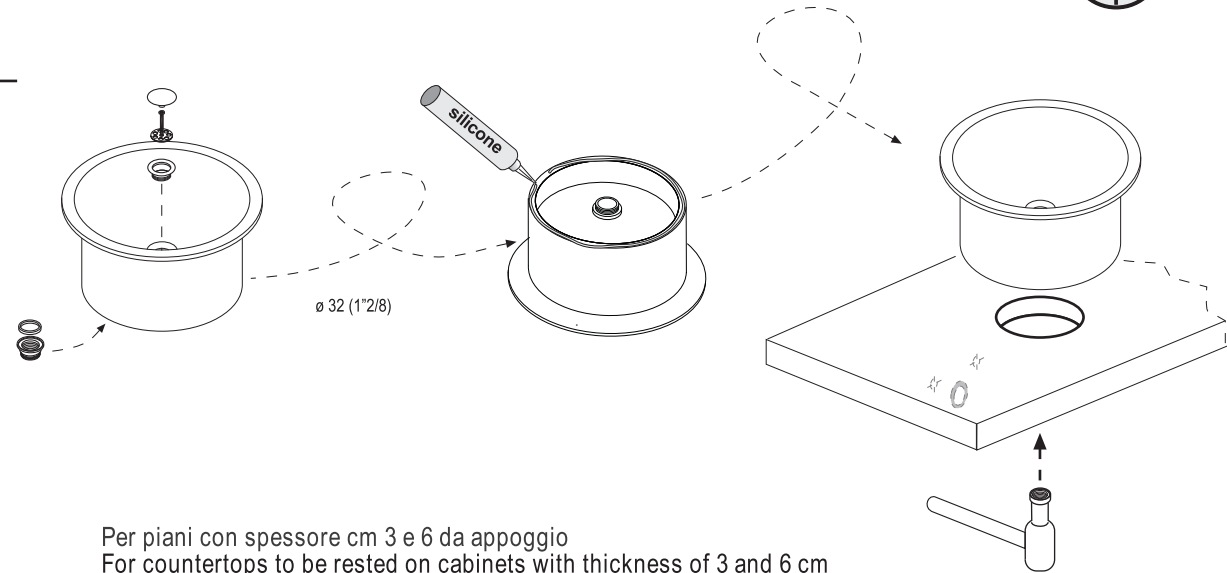
## DATI TECNICI / TECHNICAL DATA



Applicare un adeguato strato di silicone sulla superficie d'appoggio del lavabo. Posizionare il lavabo.

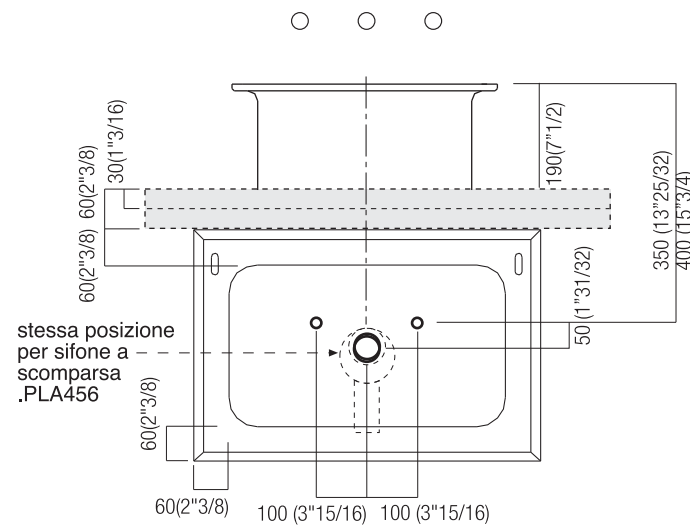
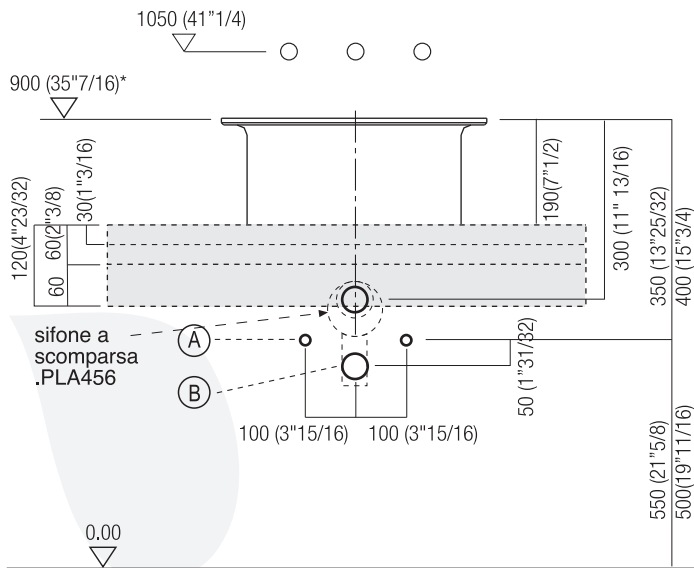
Apply a suitable quantity of silicone to the countertop surface and lower the washbasin into position.

**STOP 24 h.**



Per tutti i piani autoportanti o freestanding  
For all countertops with concealed wall fixings or freestanding countertops

Per piani con spessore cm 3 e 6 da appoggio  
For countertops to be rested on cabinets with thickness of 3 and 6 cm



\*h.consigliata / advised h.

A - Adduzione acqua / Water mains

B - Scarico / Water discharge