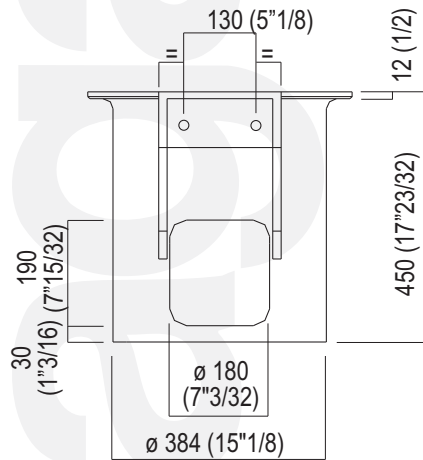
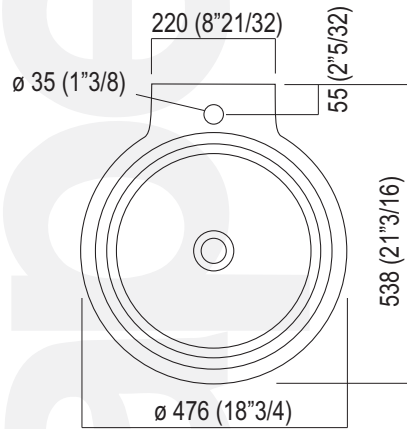
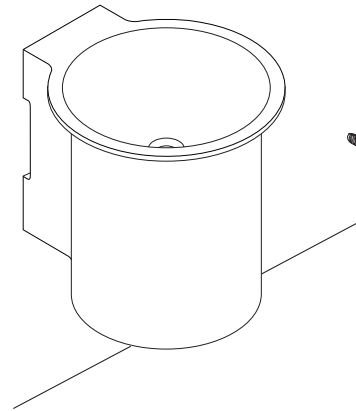


CER1063 "IN-OUT" Lavabo a parete/ Wall mounted Washbasin

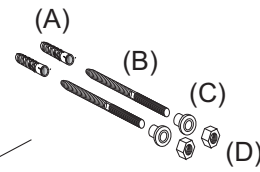
DATI TECNICI / TECHNICAL DATA



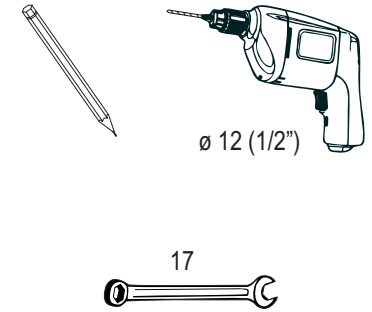
ESPLOSO / PRE-ASSEMBLED



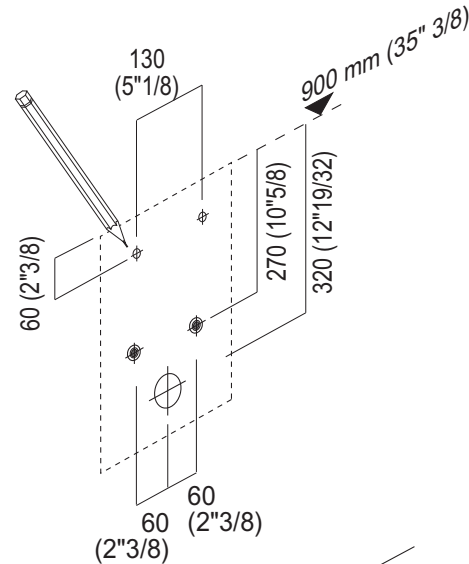
n. 2 fissaggi lavabo/
fixing washbasin



STRUMENTI / TOOLS



PARTICOLARE DEI FISSAGGI A PARETE DETAIL OF THE WALL FIXINGS



Assicurarsi che la parete sia portante; in caso di parete in mattoni forati adottare altri fissaggi specifici. Si sconsiglia il fissaggio su pareti di cartongesso.

Verify that the wall is load-bearing. In case of a brick wall, employ otherspecific fixings. It is not recommended to fix the washbasin to plaster cardboard walls.

