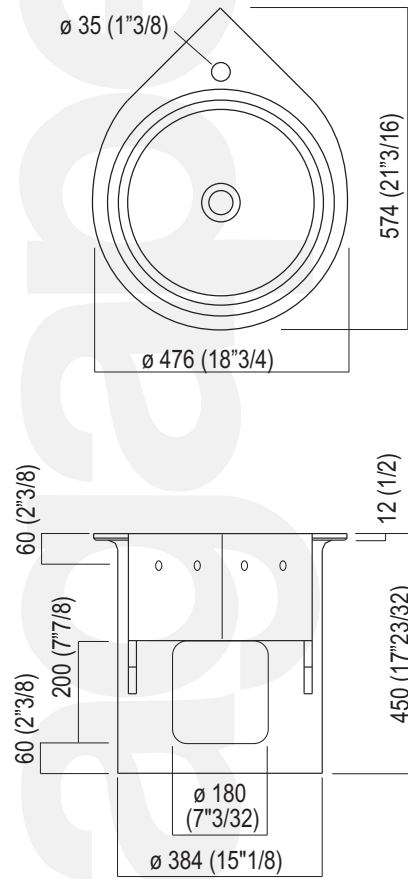
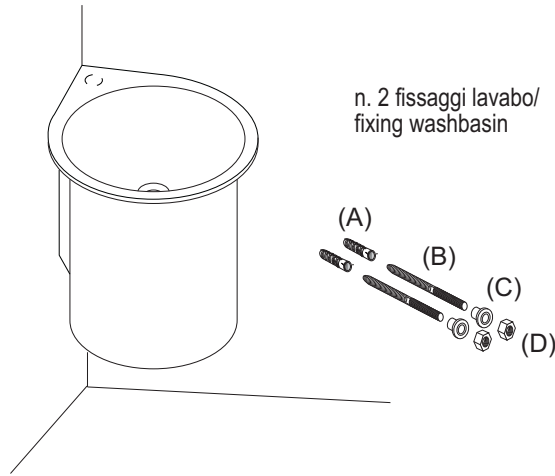


CER1064 "IN-OUT" Lavabo a parete per angolo / Wall mounted corner washbasin

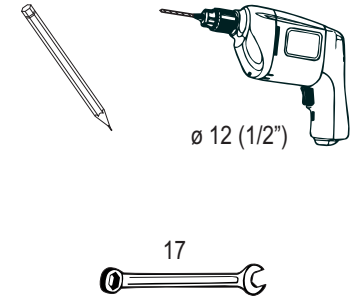
DATI TECNICI / TECHNICAL DATA



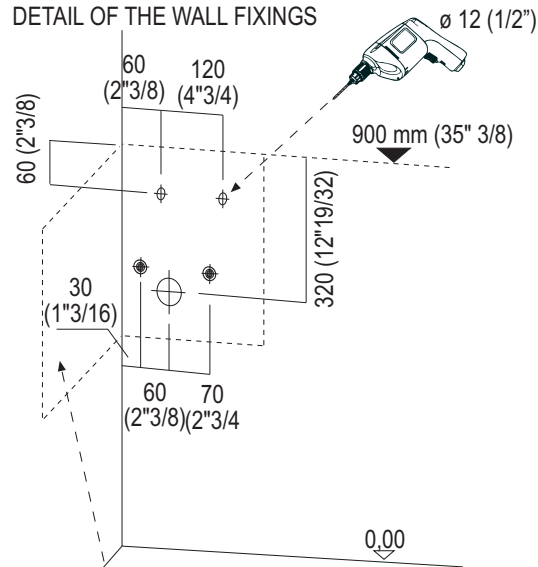
ESPLOSO / PRE-ASSEMBLED



STRUMENTI / TOOLS



PARTICOLARE DEI FISSAGGI A PARETE DETAIL OF THE WALL FIXINGS



Assicurarsi che la parete sia portante; in caso di parete in mattoni forati adottare altri fissaggi specifici. Si sconsiglia il fissaggio su pareti di cartongesso.

Verify that the wall is load-bearing. In case of a brick wall, employ otherspecific fixings. It is not recommended to fix the washbasin to plaster cardboard walls.

Fissaggi e attacchi idrici possibili anche su questo lato
Fixings and water connections possible also on this side.

