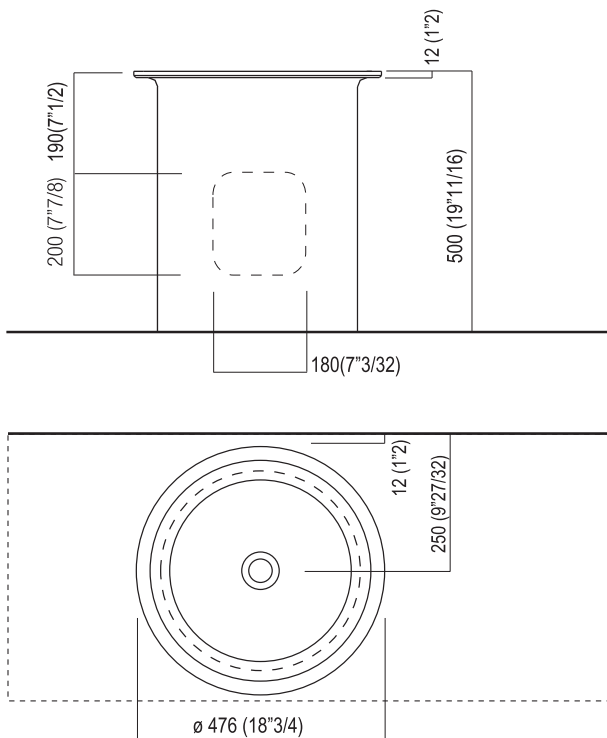


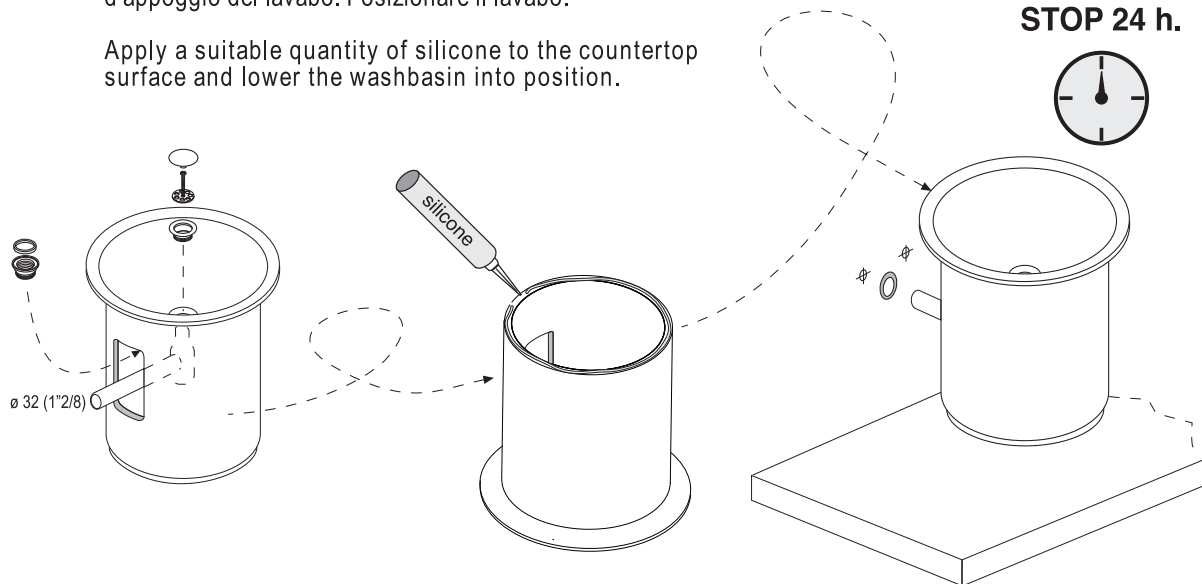
CER1067 "IN-OUT" Lavabi da appoggio / Over-countertop washbasins

DATI TECNICI / TECHNICAL DATA

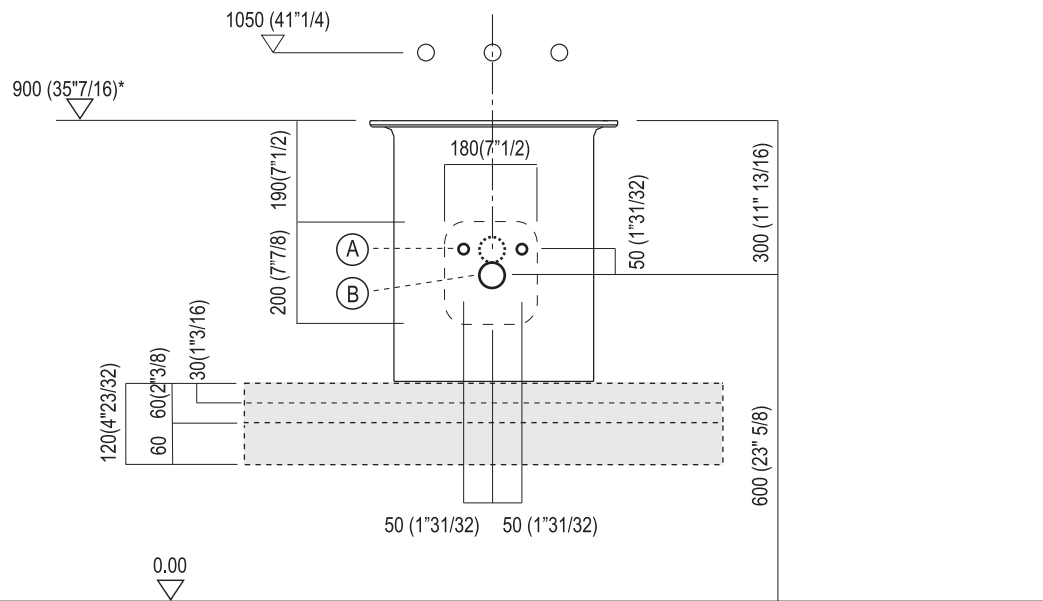


Applicare un adeguato strato di silicone sulla superficie d'appoggio del lavabo. Posizionare il lavabo.

Apply a suitable quantity of silicone to the countertop surface and lower the washbasin into position.



Per tutti i piani autoportanti o freestanding
For all countertops with concealed wall fixings or freestanding countertops



*h. consigliata / advised h.

A - Adduzione acqua / Water mains

B - Scarico / Water discharge