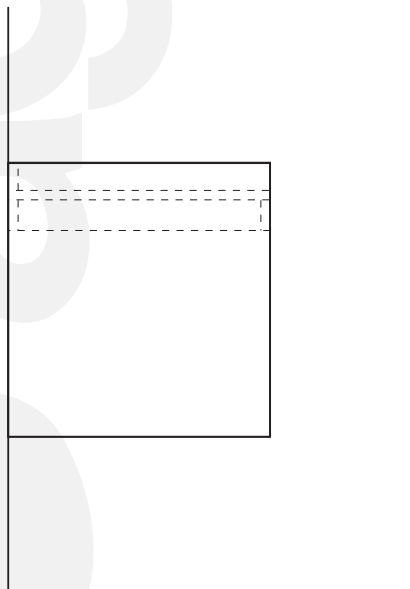
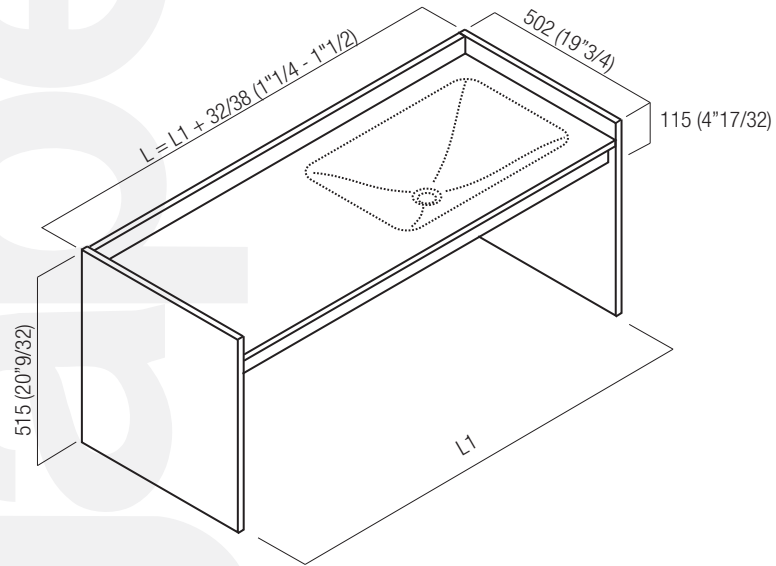
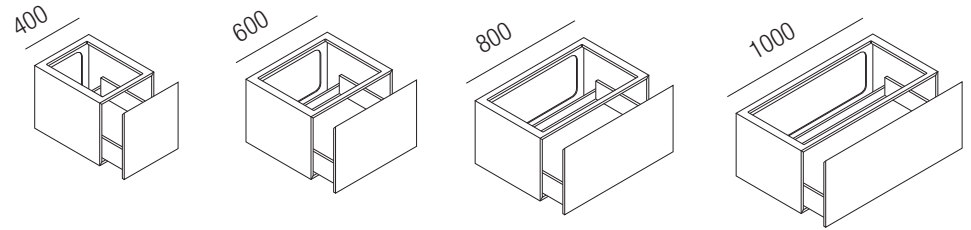


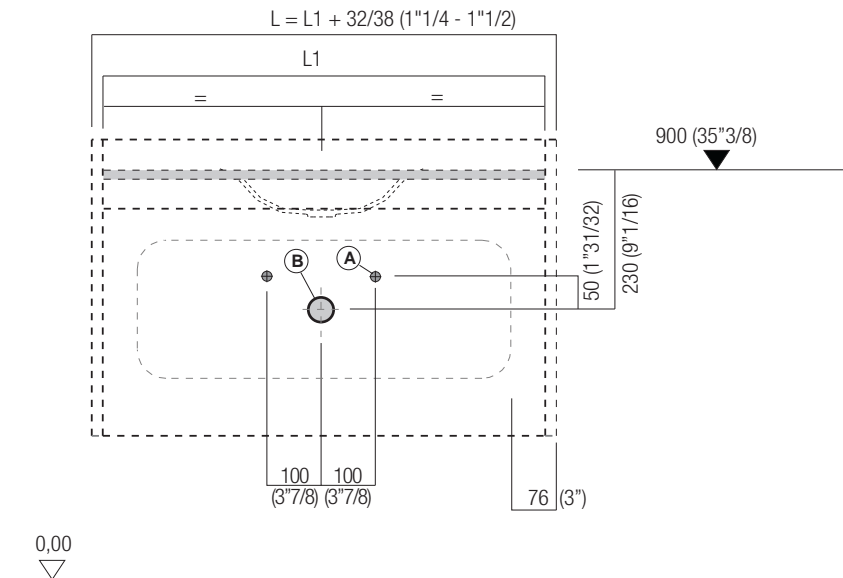
"PROGRAMMA EVOLUZIONE" EVO-C - Cristalplant®



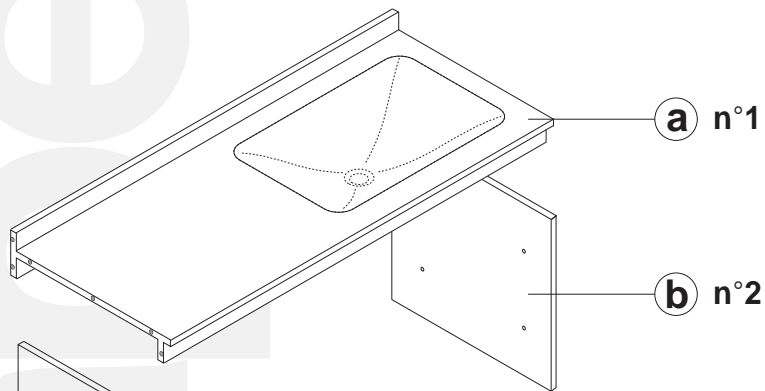
Larghezze box - casing widths
 L1 = 400/600/800/1000 - (15"3/4)(23"5/8)(31"1/2)(39"3/8)



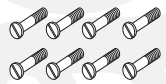
SCHEMA ATTACCHI / WATER SUPPLY SCHEDULE



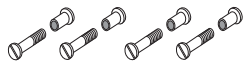
Esploso / View of details



c



d



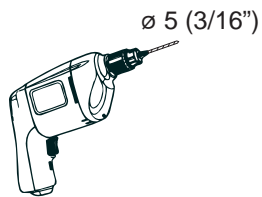
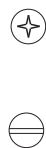
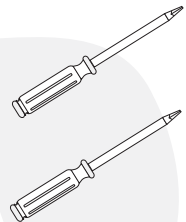
e



biadesivo
double side tape

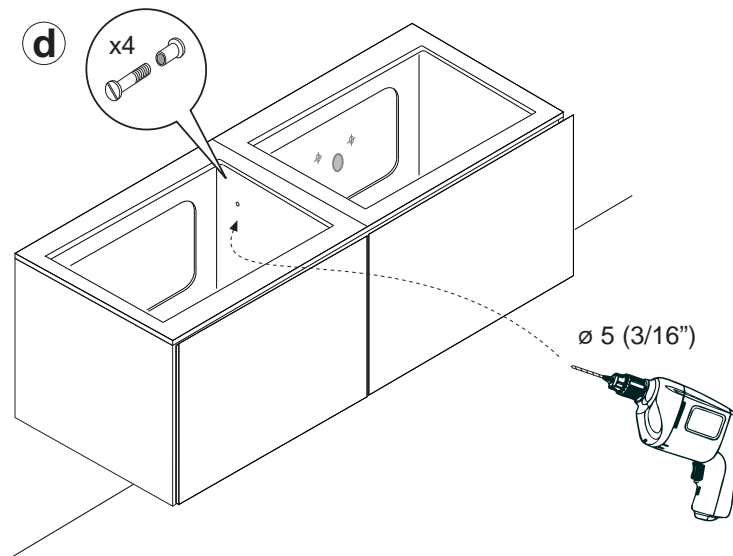
Le quantità (d)-(e) dipendono dal tipo di composizione.
 The quantities (d)-(e) depend on the type of composition

Strumenti / Tools



1.0

Fissare il mobile a muro (come spiegato nelle istruzioni di montaggio relative ai mobili).
 Fix the cabinet to the wall (as described in the instructions for the cabinet mounting).



1.1

