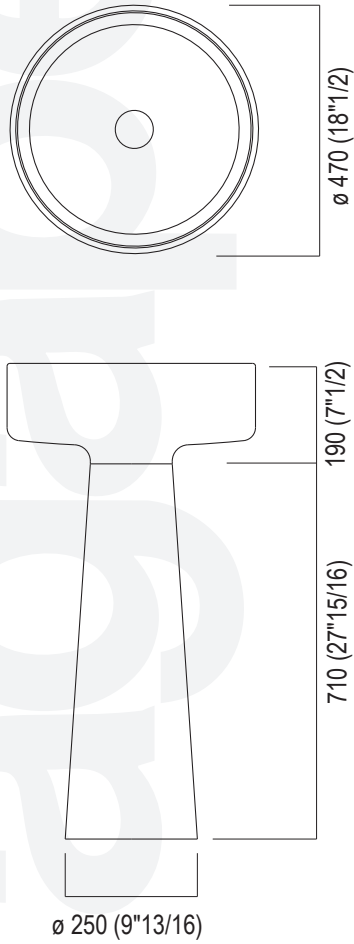


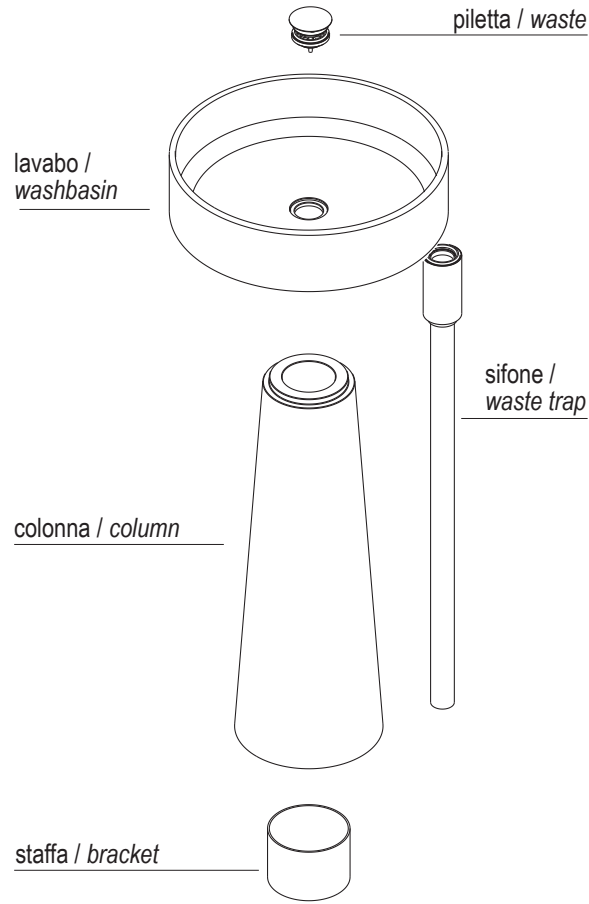
ACER1081FGC/PP "BIJHON 1" grigio carnico / pietra Parigi - Lavabo a colonna free-standing / column free-standing washbasin

Istruzioni di montaggio / Assembly Instructions

DATI TECNICI / TECHNICAL DATA

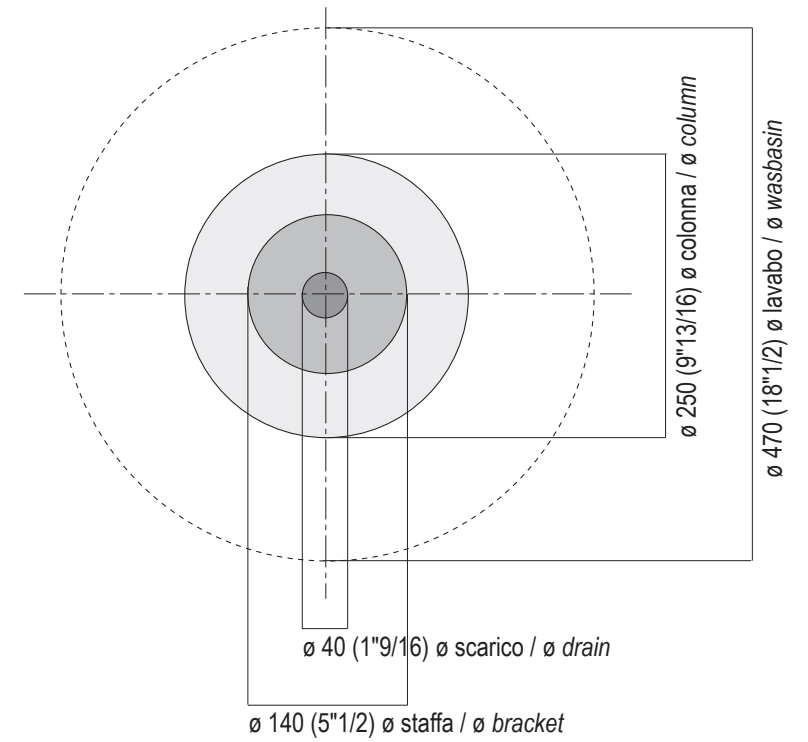


ESPLOSO / PRE-ASSEMBLED



1

QUOTE IMPORTANTI PER L'INSTALLAZIONE A TERRA / IMPORTANT MEASURES FOR FLOOR MOUNTING



Lo scarico deve essere al centro esatto dell'area occupata dal lavabo.
The drain has to be centered exactly in the area occupied by the washbasin.

FERRAMENTA/ TOOLS

(A)



$\varnothing 8 \times 50$
(5/16"x1"31/32)

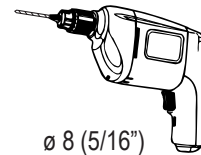
(B)



(C)



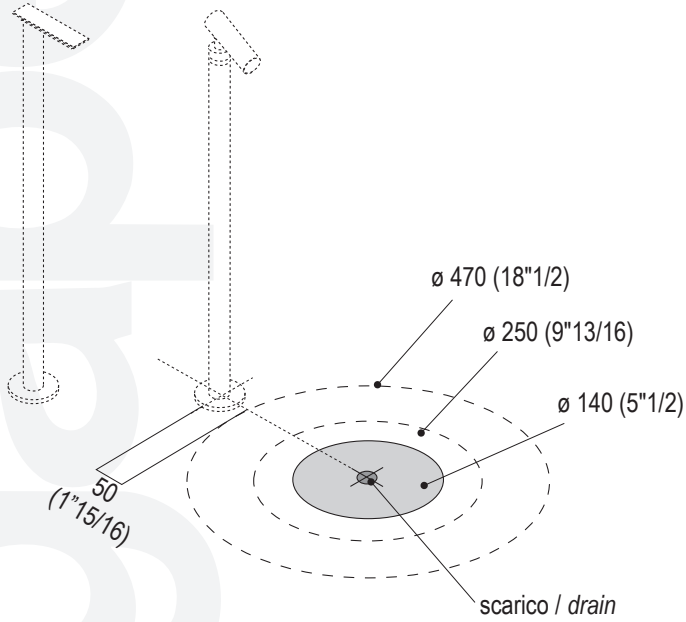
STRUMENTI / TOOLS



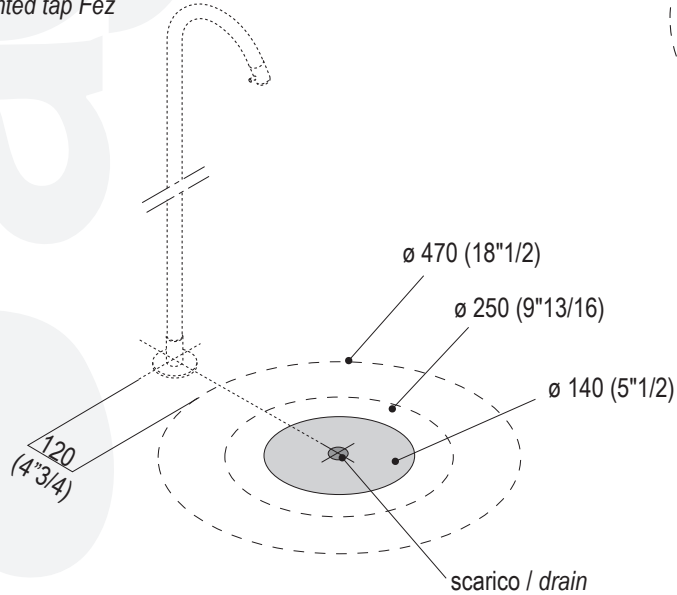
ACER1081FGC/PP "BIJHON 1" grigio carnico / pietra Parigi - Lavabo a colonna free-standing / column free-standing washbasin

Istruzioni di montaggio / Assembly Instructions

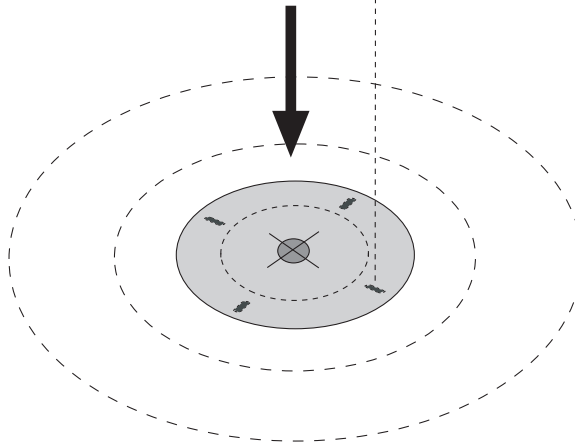
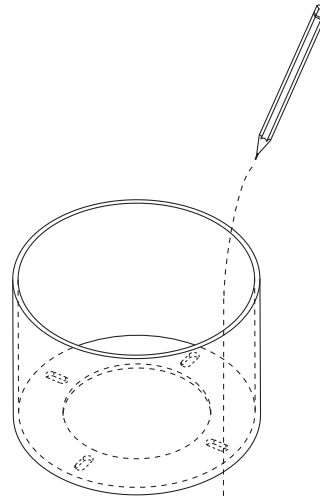
② Piantana Square e Sen
Floor mounted tap Square and Sen



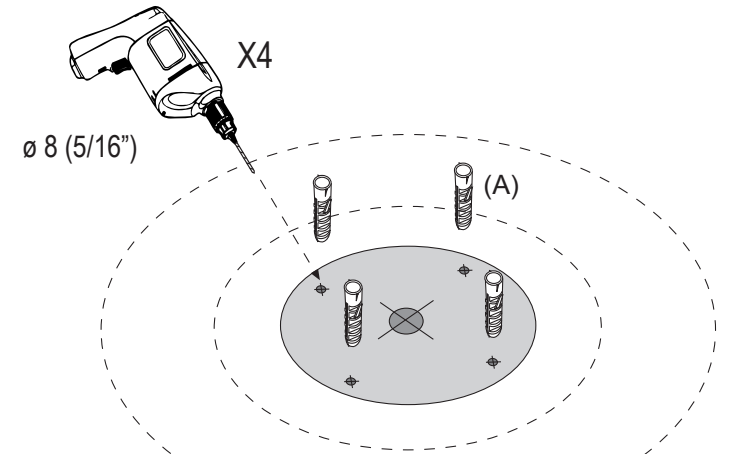
Piantana Fez
Floor mounted tap Fez



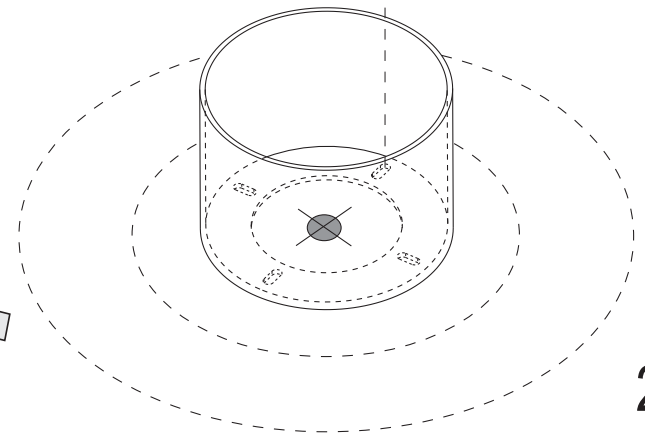
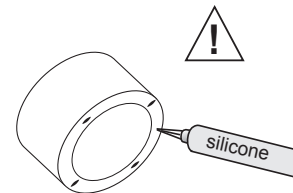
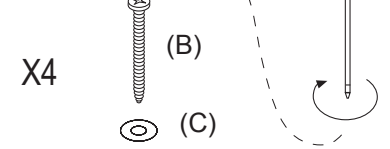
③



④



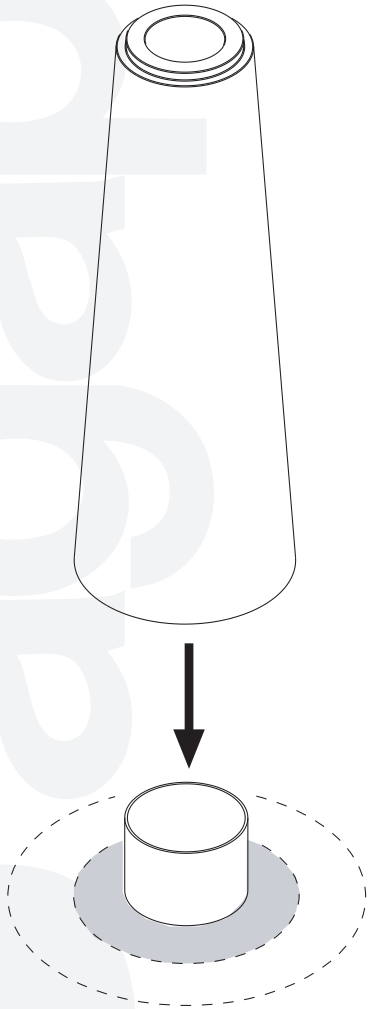
⑤



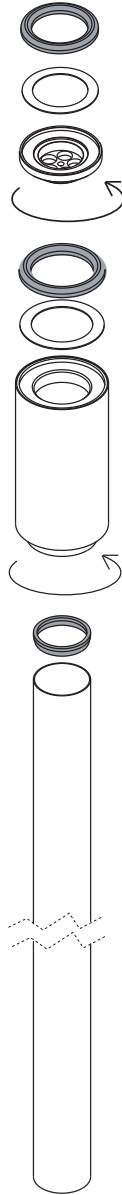
agape srl Via A. Pientino, 6 - 46037 GOVERNOLO - tel. 0376 250311
Settembre 2012 pag 2/4 - pag. 2/4 - Agg. il 28/01/14

ACER1081FGC/PP "BIJHON 1" grigio carnico / pietra Parigi - Lavabo a colonna free-standing / column free-standing washbasin

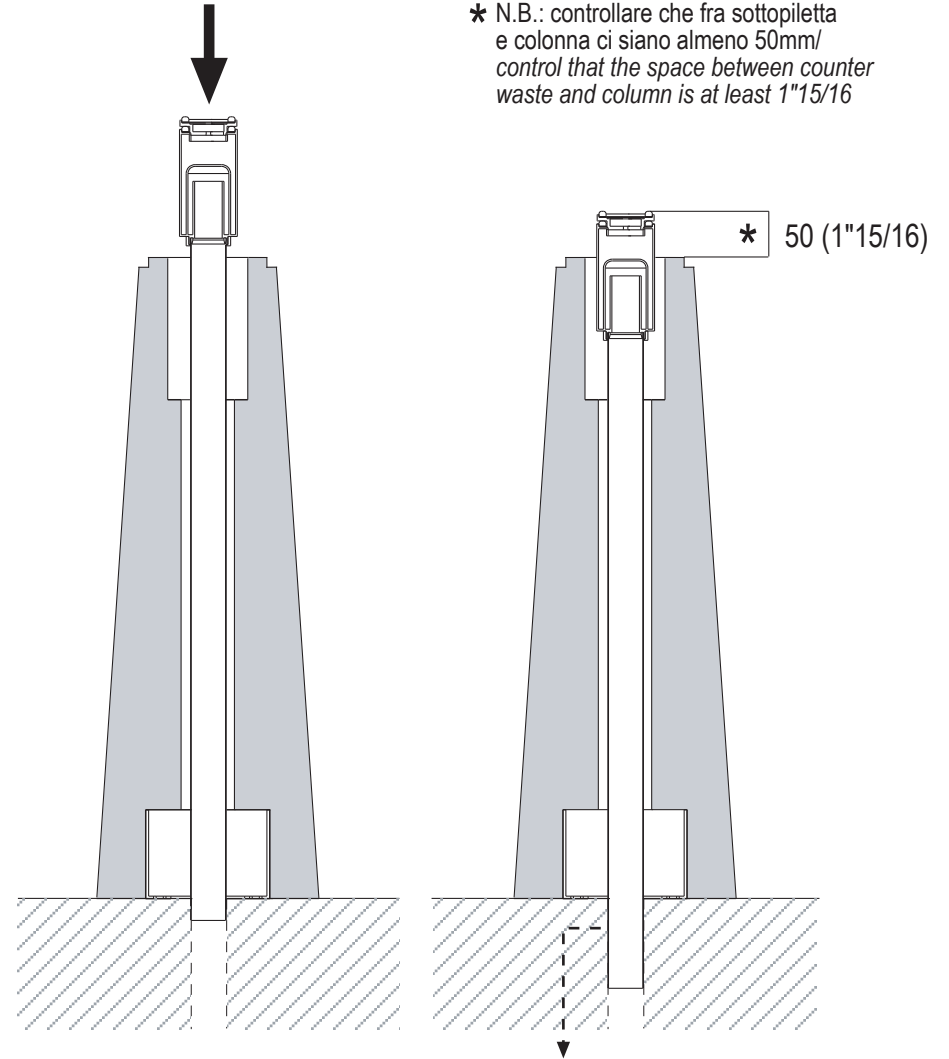
- 6 Infilare la colonna sulla staffa di fissaggio a terra /
Insert the column into the bracket fixed on the floor



- 7 Avvitare sifone e sotto-piletta /
Screw waste and counter waste



- 8 Infilare sifone senza spingerlo fino in fondo /
Insert the waste trap without pushing it too much in depth

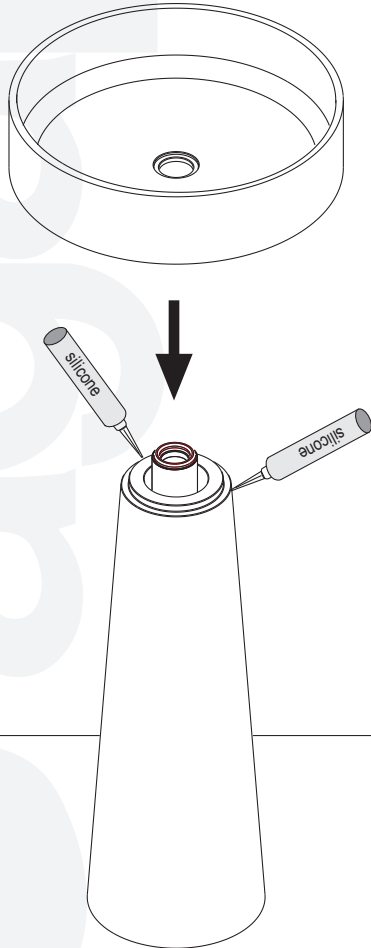


SE SERVE TAGLIARE LA PARTE IN
ECESSO / IF NECESSARY CUT
THE PIPE TO LENGH

ACER1081FGC/PP "BIJHON 1" grigio carnico / pietra Parigi - Lavabo a colonna free-standing / column free-standing washbasin

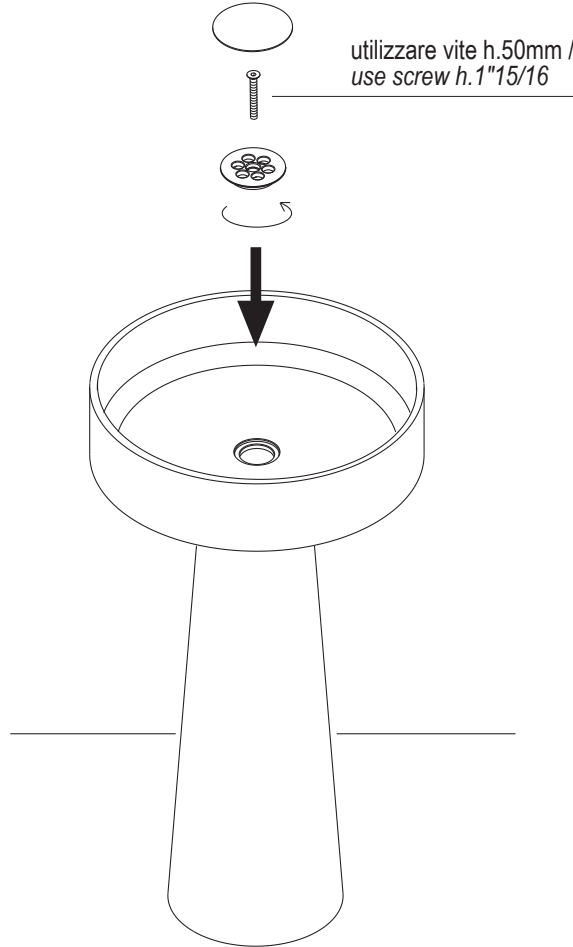
- 9 Applicare un adeguato strato di silicone sulla superficie d'appoggio del lavabo/
Apply a suitable quantity of silicone to the countertop surface.

Appoggiare il lavabo sulla colonna/
Place the washbasin on the column



- 10 Avvitare piletta /
Screw the waste

utilizzare vite h.50mm /
use screw h.1"15/16



- 11

