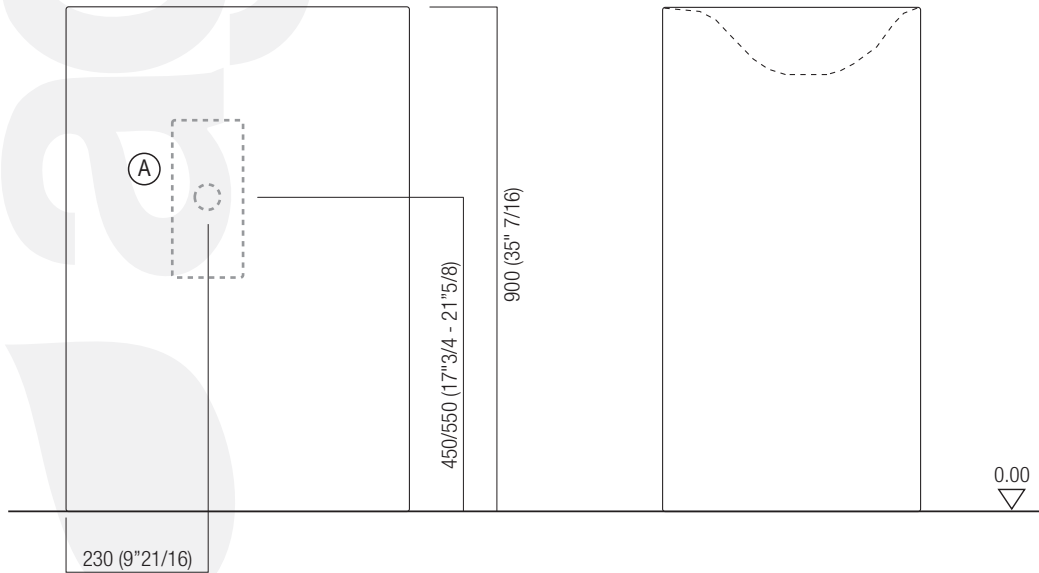
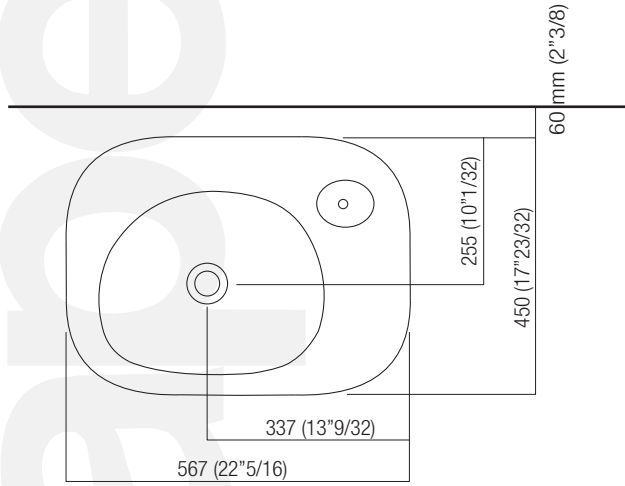
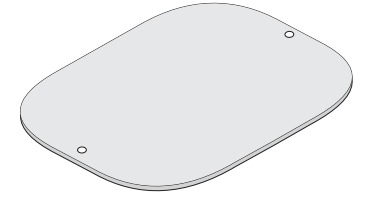


CER763FM "Nivis" Lavabo a colonna in Cristalplant® con scarico a parete / Wall-mounted Cristalplant® washbasin

DATI TECNICI / TECHNICAL DATA

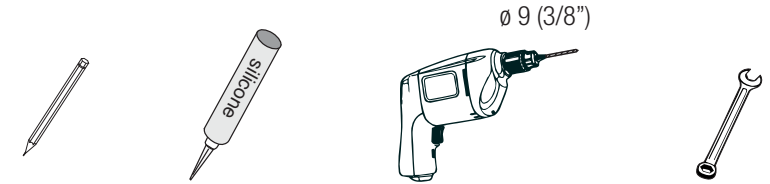


n. 2 fissaggi
fixing washbasin

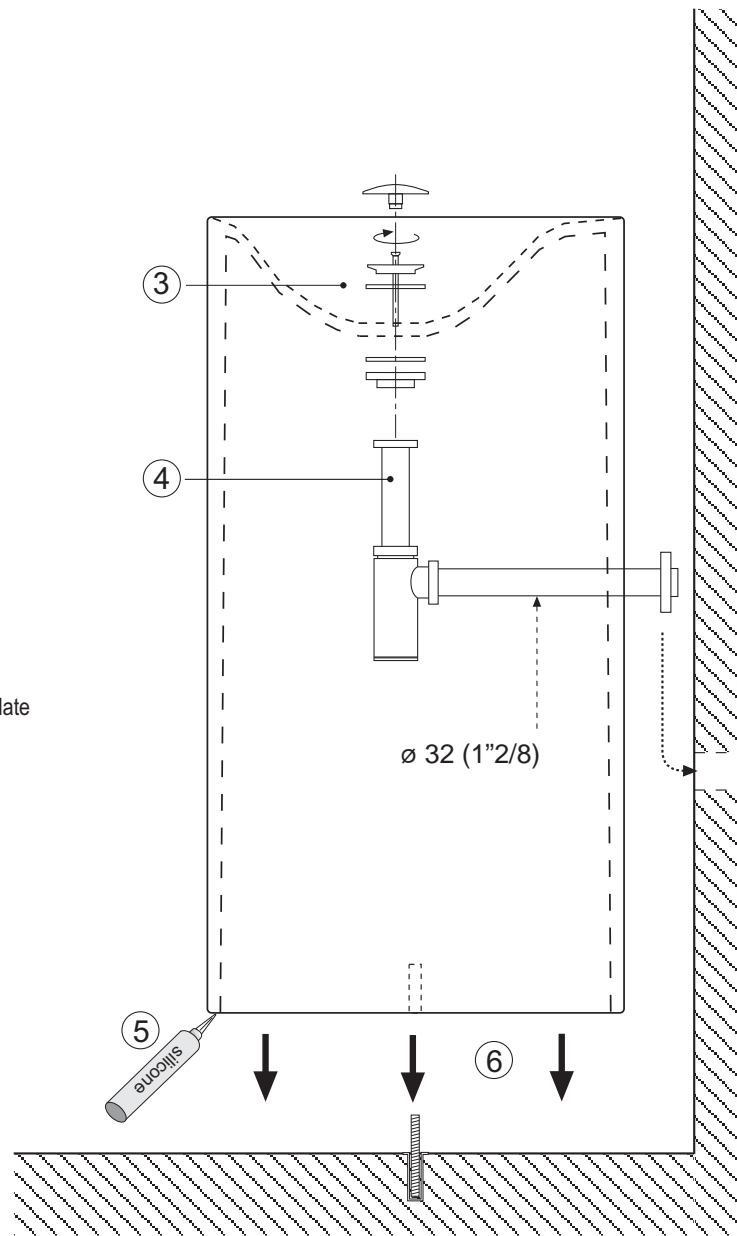
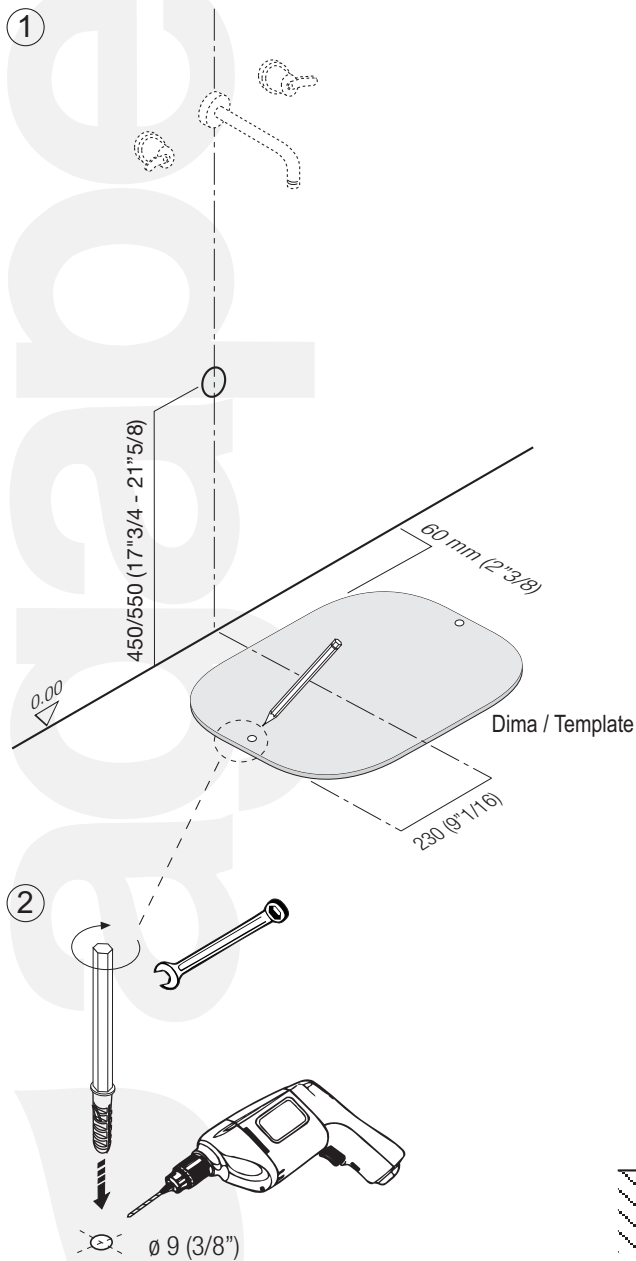


Dima / Template

STRUMENTI / TOOLS



CER763FM "Nivis" Lavabo a colonna in Cristalplant® con scarico a parete / Wall-mounted Cristalplant® washbasin



PRE INSTALLAZIONE / PREINSTALLATION:

1. Individuare il punto di scarico a parete mantenendone il suo centro in asse con la bocca di erogazione, successivamente posizionare la dima a terra.
Locate the drain on the wall keeping its centre in axis with the spout; after that position the template on the floor.
2. Eseguire le forature nelle posizioni indicate, togliere la dima e inserire le viti.
Drill the holes as indicated on the template; remove the template. Insert the screws.

INSTALLAZIONE / INSTALLATION:

3. Installare la piletta /Connect the waste.
4. Collegare il sifone alla piletta/Connect the flexible pipe to the waste.
5. Siliconare la base d'appoggio /Filling washbasin's base with silicone.
6. Infilare il lavabo sui perni inseriti a pavimento e successivamente inserire il sifone nel foro di scarico /Slip the washbasin on the threaded pins fixed to the floor, after that insert the waste trap into the drain hole.

Per un'eventuale ispezione al sifone procedere nel seguente modo:

- Rimuovere lo strato di silicone
- Sfilare il lavabo
- Procedere all'ispezione del sifone quindi riposizionare il lavabo seguendo i punti 5 e 6 soprariportati.

For future maintenance to the waste trap, proceed in the following way:

- Remove the layer of silicone
- Slide the washbasin off the fixings
- Carry out maintenance to the trap, and then replace the washbasin following steps 5 - 6 above.

