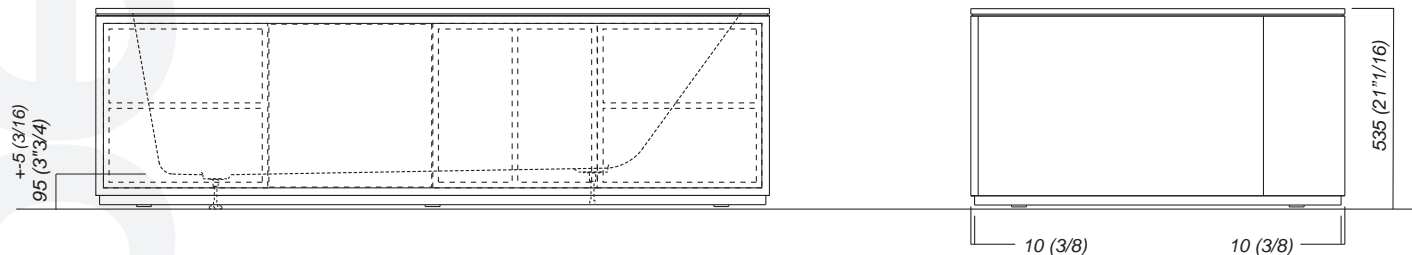
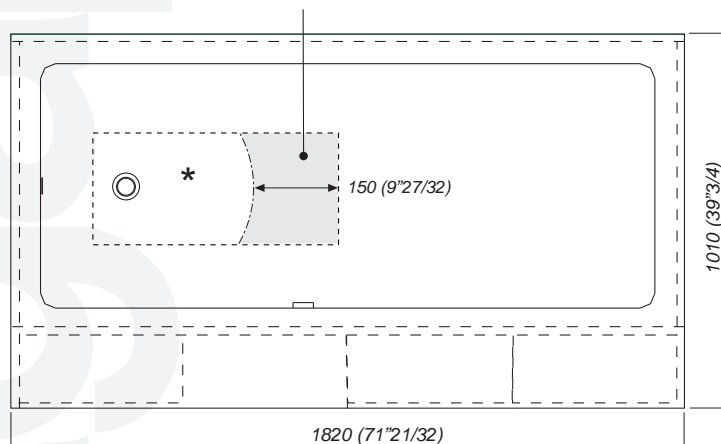


AVAS0995 "CARTESIO W" Vasca in Cristalplant® e legno / Cristalplant® and wood Bathtub

DATI TECNICI / TECHNICAL DATA



area posizionamento scarico
area for position of waste pipe

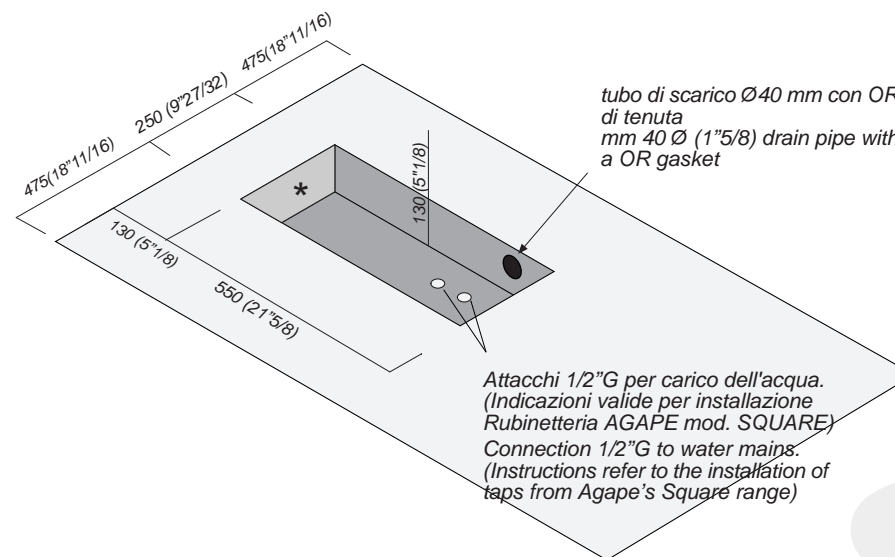


Versione con vano portaoggetti a sinistra.
Bathtub with storage compartments on the left.

* Se si prevede l'utilizzo del pozzetto AKITPZVAS
attenersi alle istruzioni allegate.

When using the recess AKITPZVAS please
follow the instructions attached.

PREINSTALLAZIONE / PREINSTALLATION

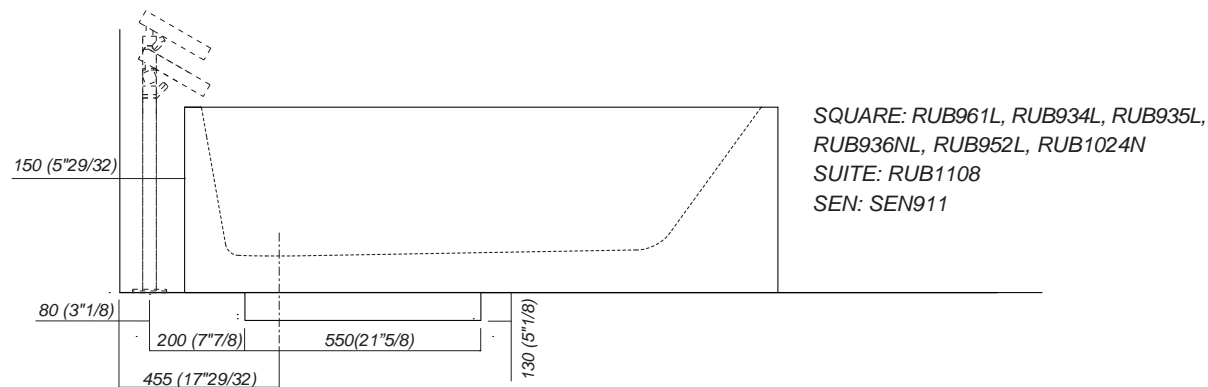
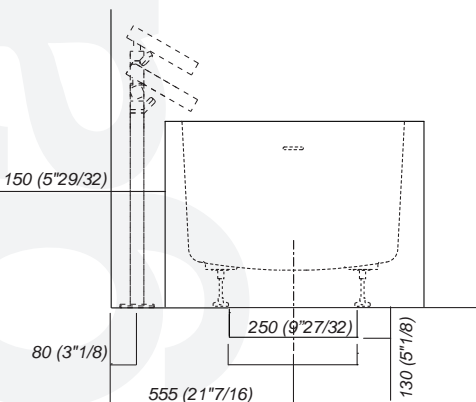
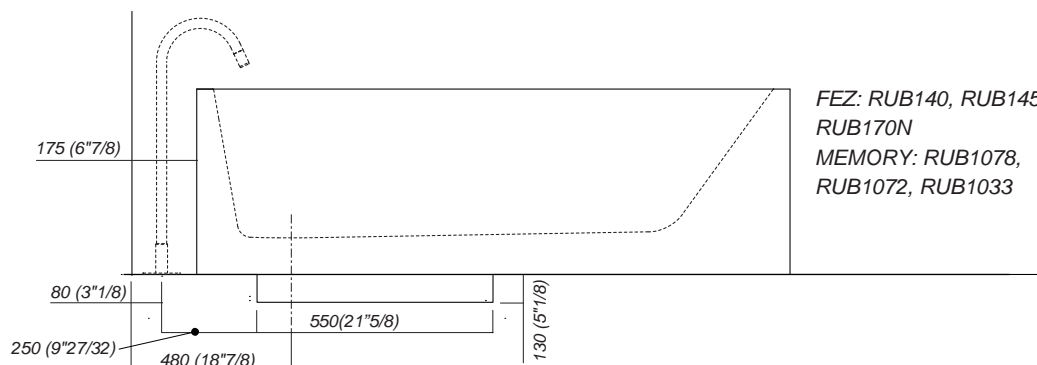
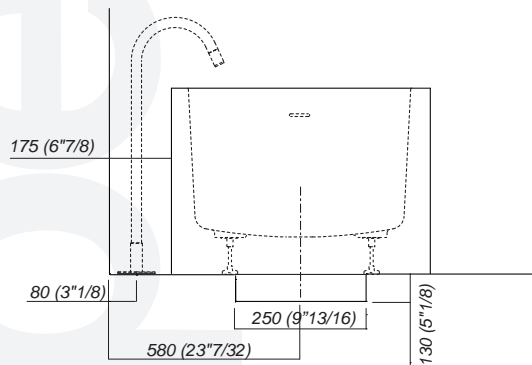


La vasca "Cartesio" deve essere installata su un pavimento perfettamente piano.
E' necessario predisporre a pavimento un pozzetto
N.B. Evitare di realizzare impianti di riscaldamento nell'area sottostante la vasca.
The "Cartesio" bath tub must be positioned on a flat floor surface.
It is necessary to prepare a recess in floor.
Note: Avoid the installation of floor heating plants in the area under the bathtub.

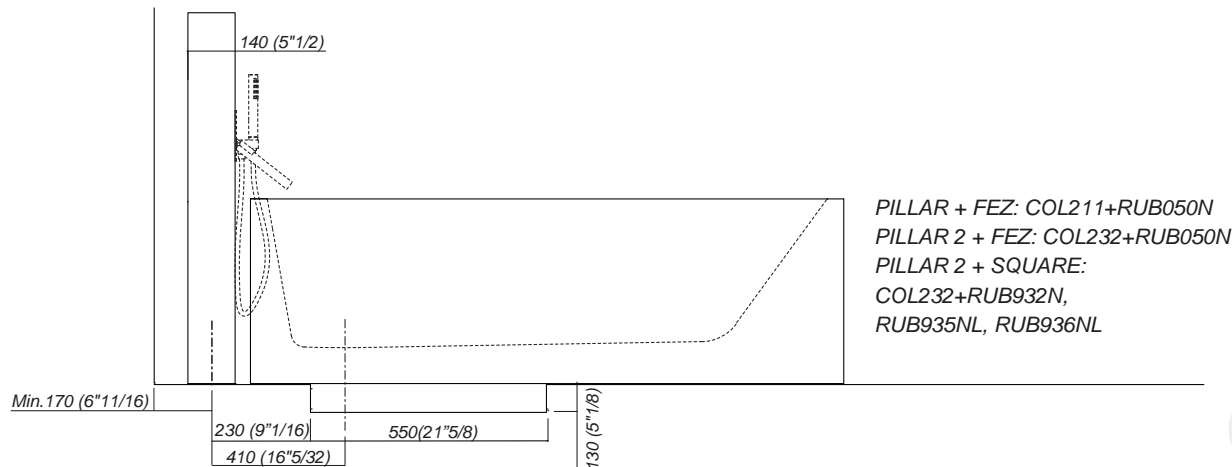
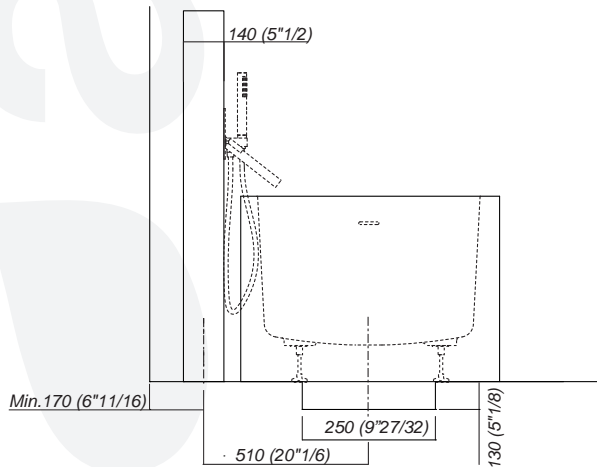
AVAS0995 "CARTESIO W" Posizionamento rubinetteria Agape / Positioning Agape taps

istruzioni di montaggio /assembly instructions

PIANTANE DA TERRA / FREESTANDING SPOUT

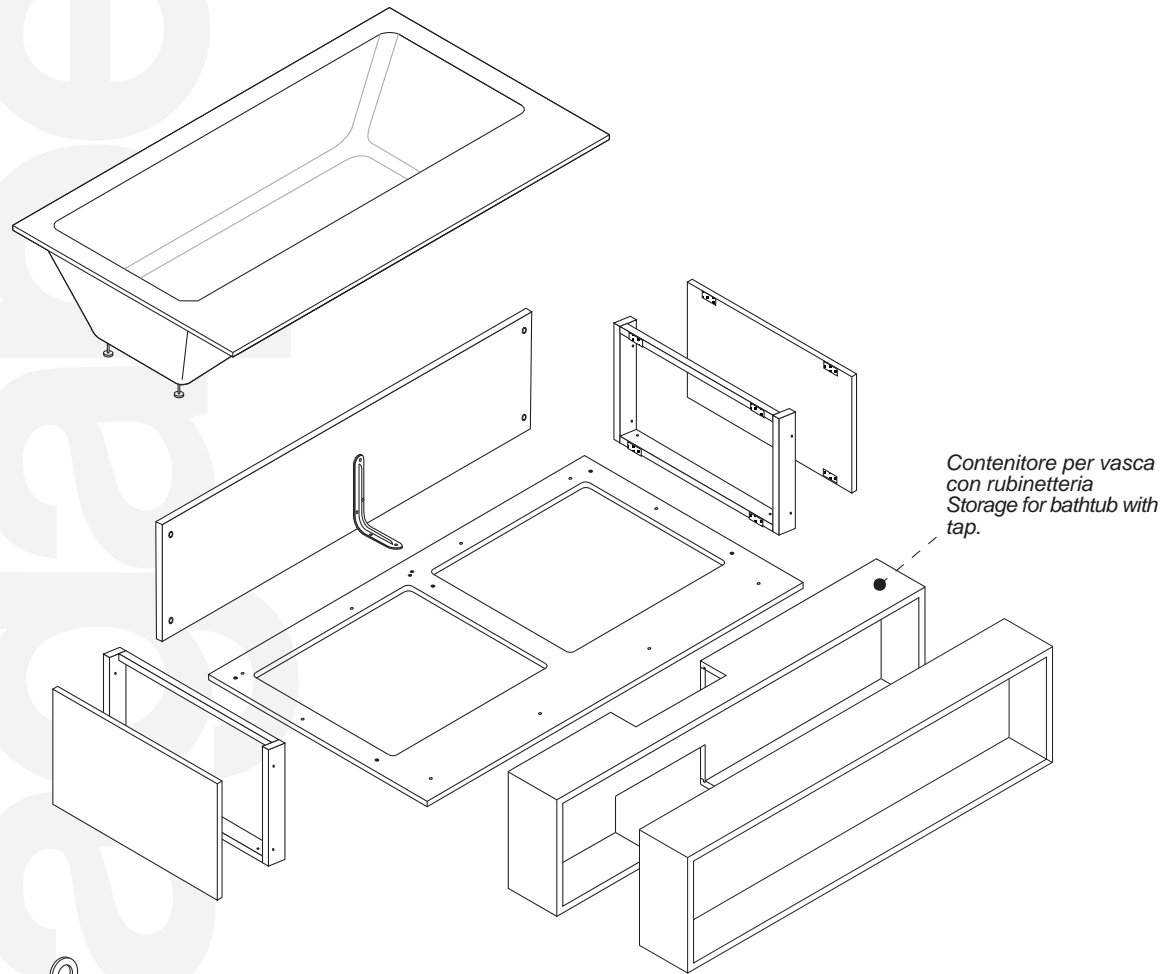


COLONNA PORTA RUBINETTERIA / FREESTANDING COLUMN



AVAS0995 "CARTESIO W" Vasca in Cristalplant® e legno / Cristalplant® and wood Bathtub

ESPLOSO STRUTTURA / PRE-ASSEMBLED STRUCTURE



Contenitore per vasca con rubinetteria
Storage for bathtub with tap.

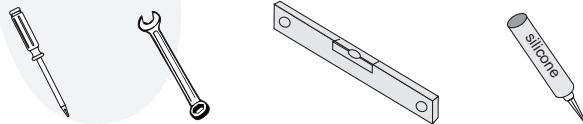
n. 12 viti TBTC
M6x30/screws

n. 6 viti TSTC
4x16/screws

n° 20
Biadesivo
double side

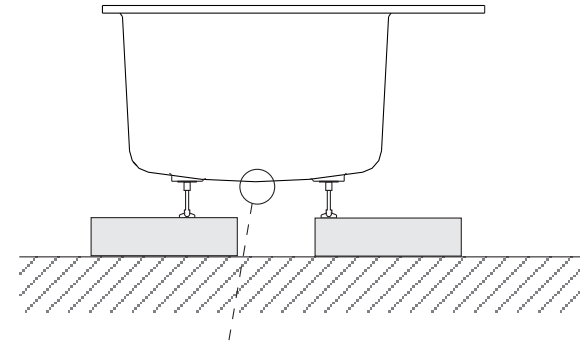
n° 1
Chiave a brugola
Exagonal key

STRUMENTI / TOOLS



INSTALLAZIONE / INSTALLATION

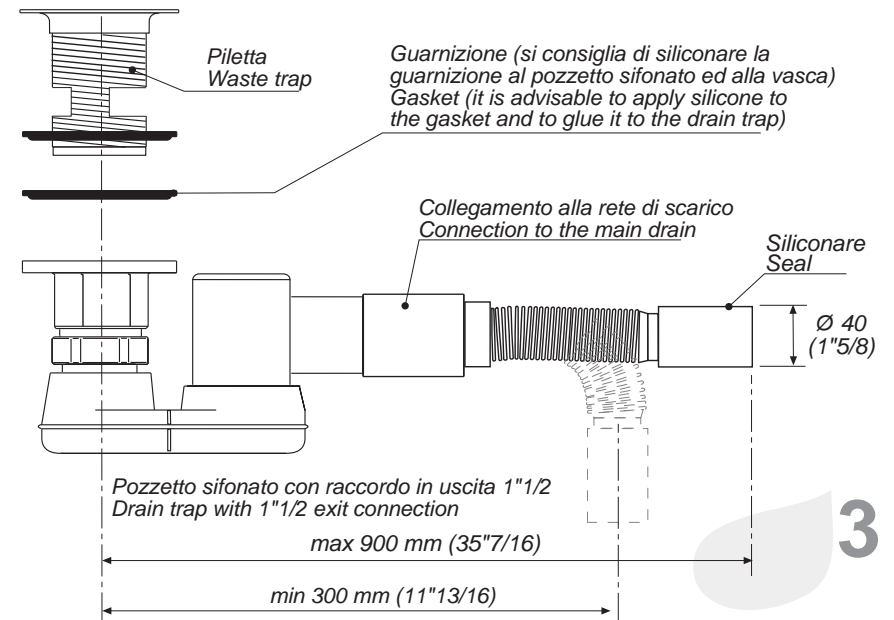
1



Collegare il sifone, la piletta e il troppo pieno.
Connect the drain trap, the waste and the overflow.

PARTICOLARE PILETTA / DRAIN DETAIL

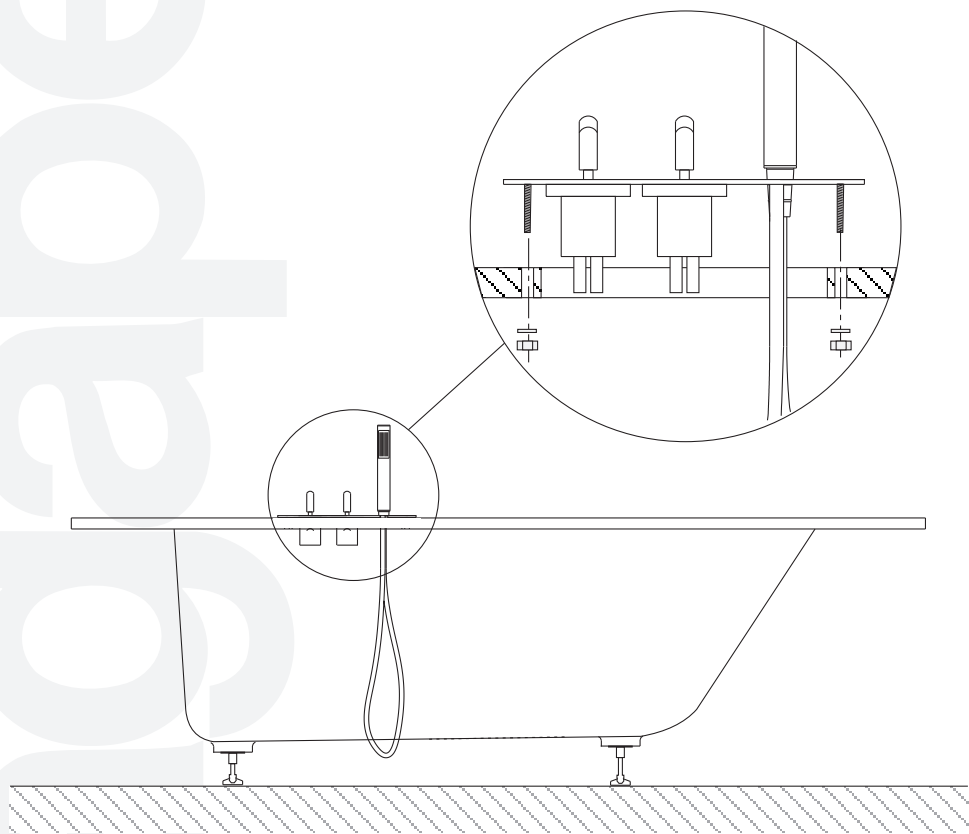
2



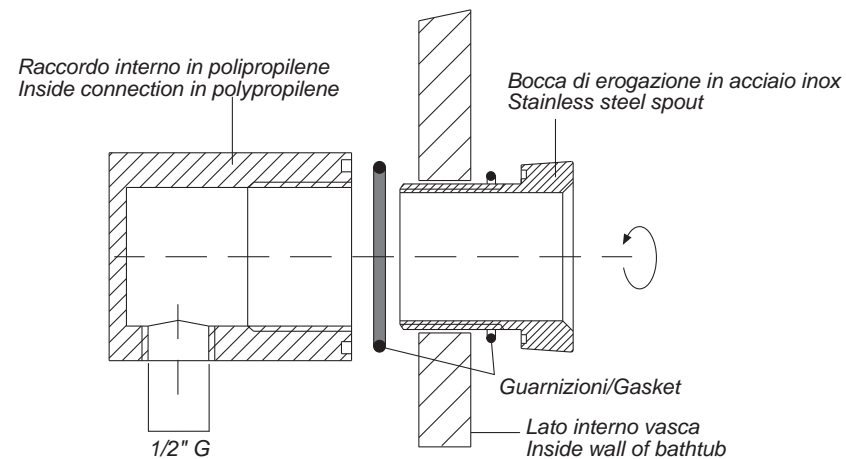
3

AVAS0995 "CARTESIO W" Vasca in Cristalplant® e legno / Cristalplant® and wood Bathtub

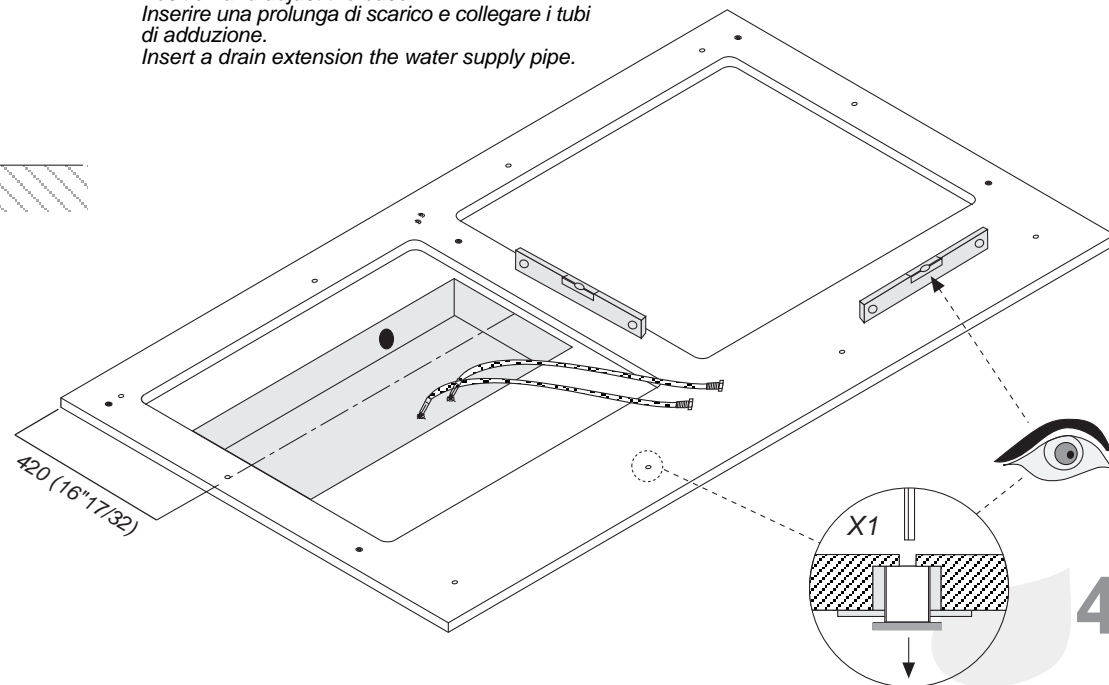
3 INSTALLAZIONE RUBINETTERIA SQUARE (SE PRESENTE) TAP SQUARE INSTALLATION



4 INSTALLAZIONE BOCCA DI EROGAZIONE(SE PRESENTE) SPOUT INSTALLATION



5 Posizionare e livellare il basamento. Position and adjust the base. Inserire una prolunga di scarico e collegare i tubi di adduzione. Insert a drain extension the water supply pipe.



AVAS0995 "CARTESIO W" Vasca in Cristalplant® e legno / Cristalplant® and wood Bathtub

