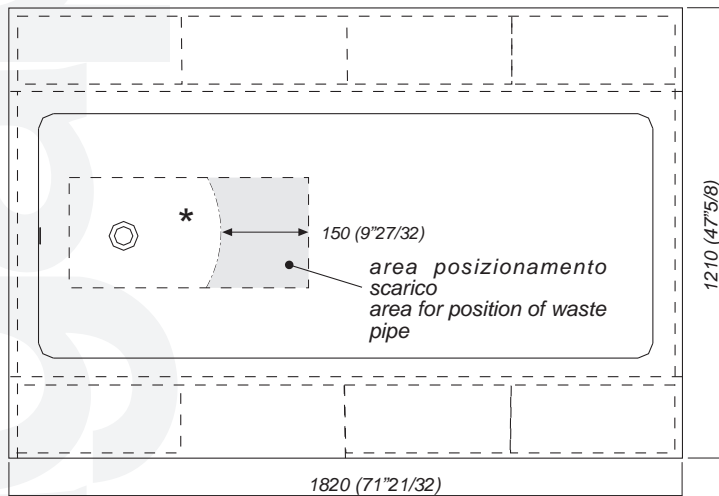
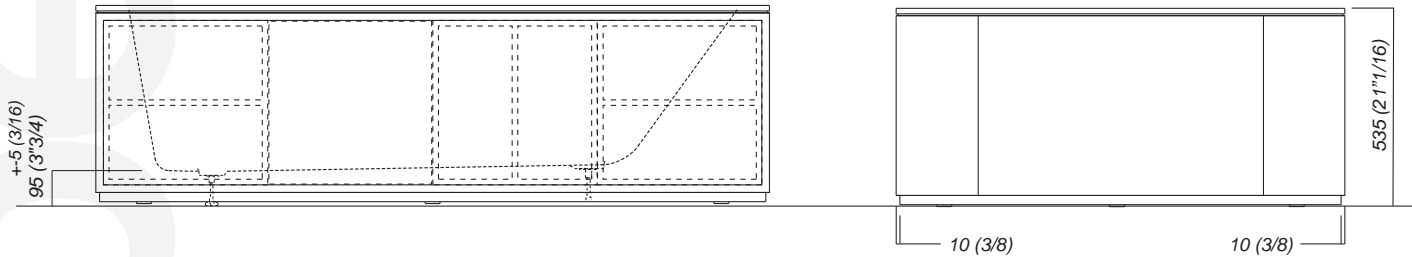


AVAS0996 "CARTESIO W" Vasca in Cristalplant® e legno / Cristalplant® and wood

DATI TECNICI / TECHNICAL DATA

istruzioni di montaggio / assembly instructions

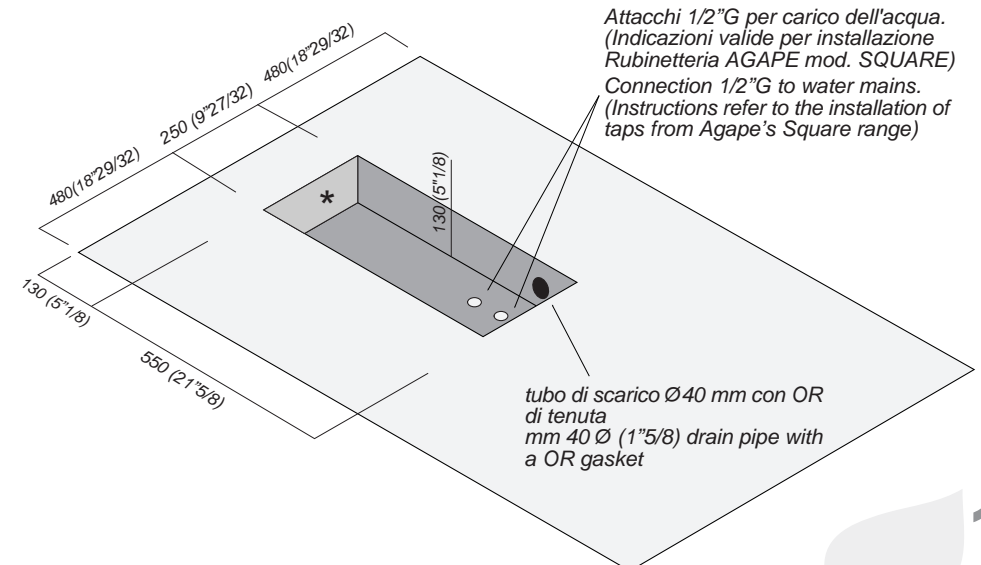


* Se si prevede l'utilizzo del pozzetto AKITPZVAS attenersi alle istruzioni allegate.

When using the recess AKITPZVAS please follow the instructions attached.

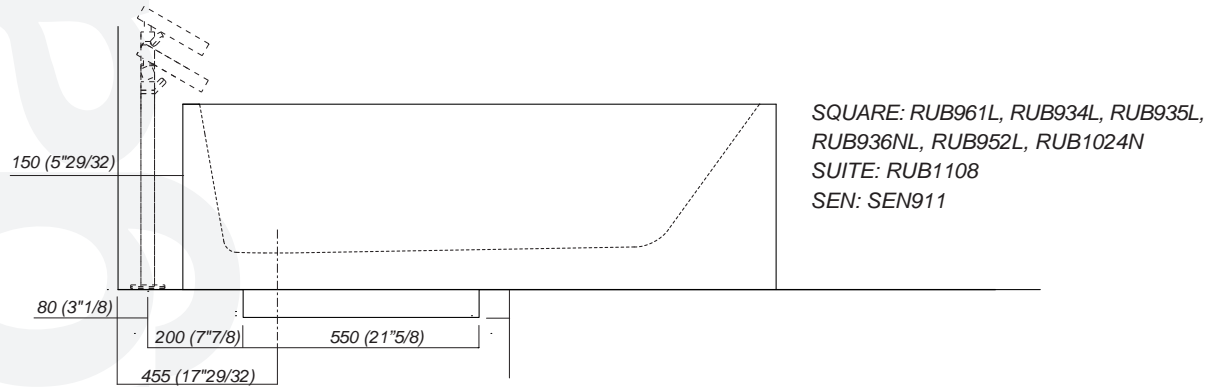
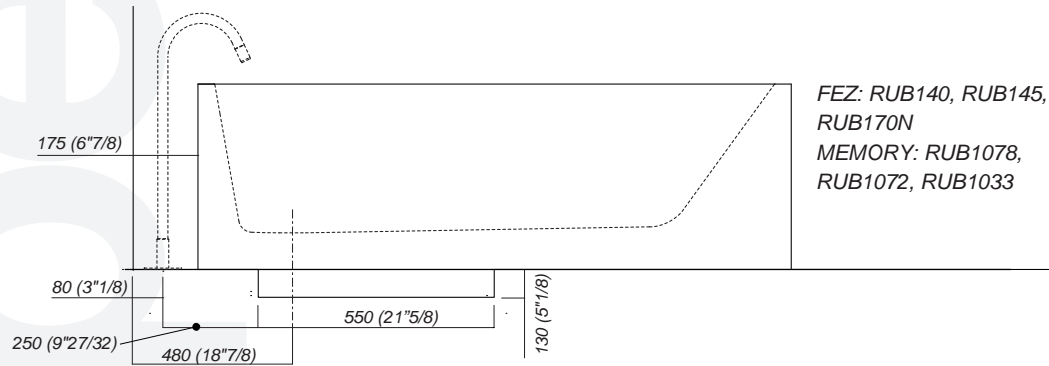
PREINSTALLAZIONE / PREINSTALLATION

La vasca "Cartesio" deve essere installata su un pavimento perfettamente piano. E' necessario predisporre a pavimento un pozzetto N.B. Evitare di realizzare impianti di riscaldamento nell'area sottostante la vasca. The "Cartesio" bath tub must be positioned on a flat floor surface. It is necessary to prepare a recess. Note: Avoid the installation of floor heating plants in the area under the bathtub.

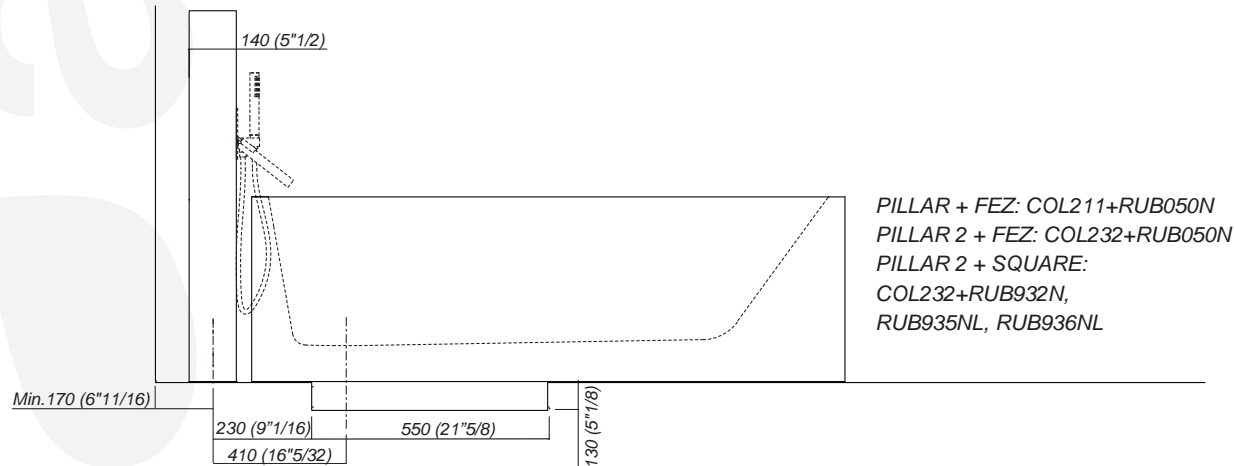


AVAS0996 "CARTESIO W" Posizionamento rubinetteria Agape / Positioning Agape

PIANTANE DA TERRA / FREESTANDING SPOUT



COLONNA PORTA RUBINETTERIA / FREESTANDING COLUMN



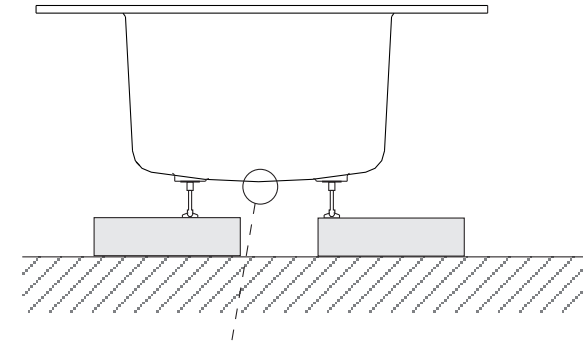
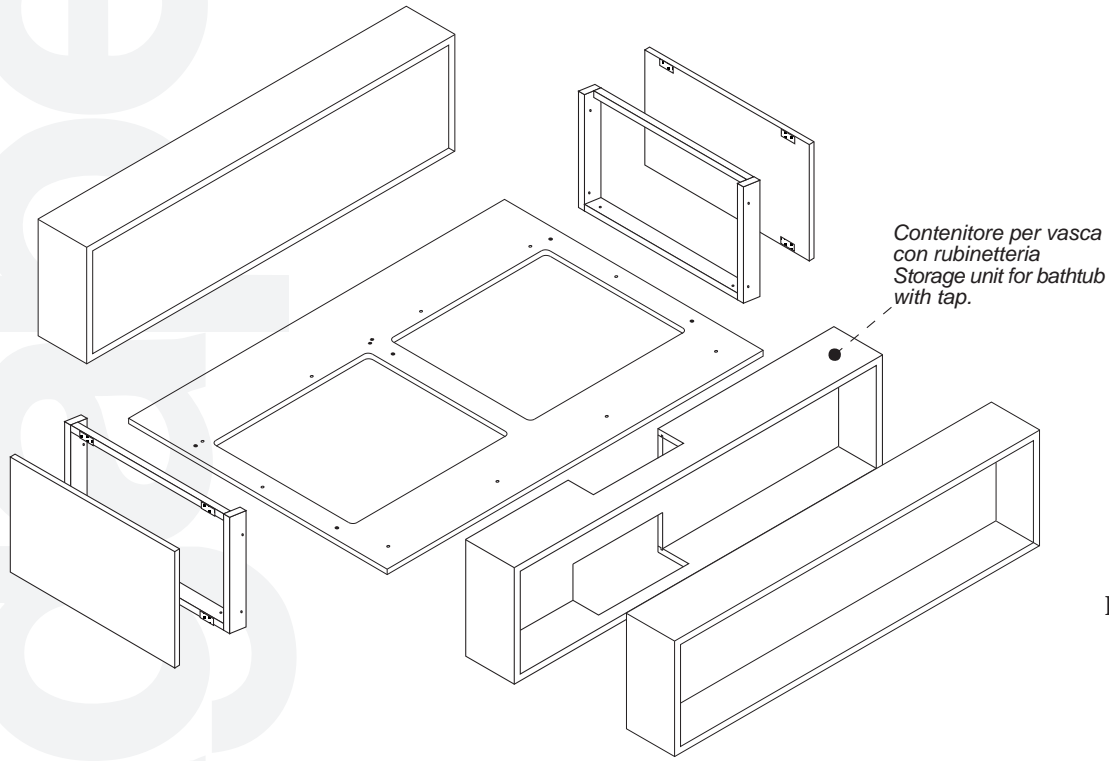
AVAS0996 "CARTESIO W" Vasca in Cristalplant® e legno / Cristalplant® and wood Bathtub

ESPLOSO STRUTTURA / PRE-ASSEMBLED STRUCTURE

INSTALLAZIONE / INSTALLATION

1

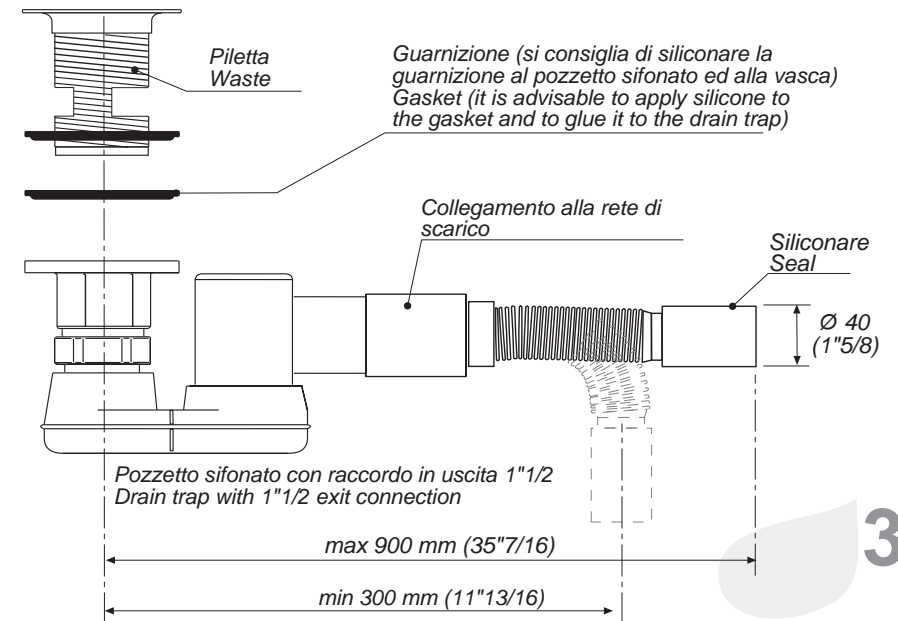
Istruzioni di montaggio / assembly instructions



Collegare il sifone, la piletta e il troppo pieno.
Connect the drain trap, the waste and the overflow.

PARTICOLARE PILETTA / DRAIN DETAIL

2

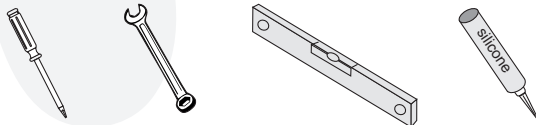


n. 12 viti TBTC
M6x30/screws

n° 24
Biadesivo
Double tipe side

n° 1
Chiave a brugola
Exagonal key

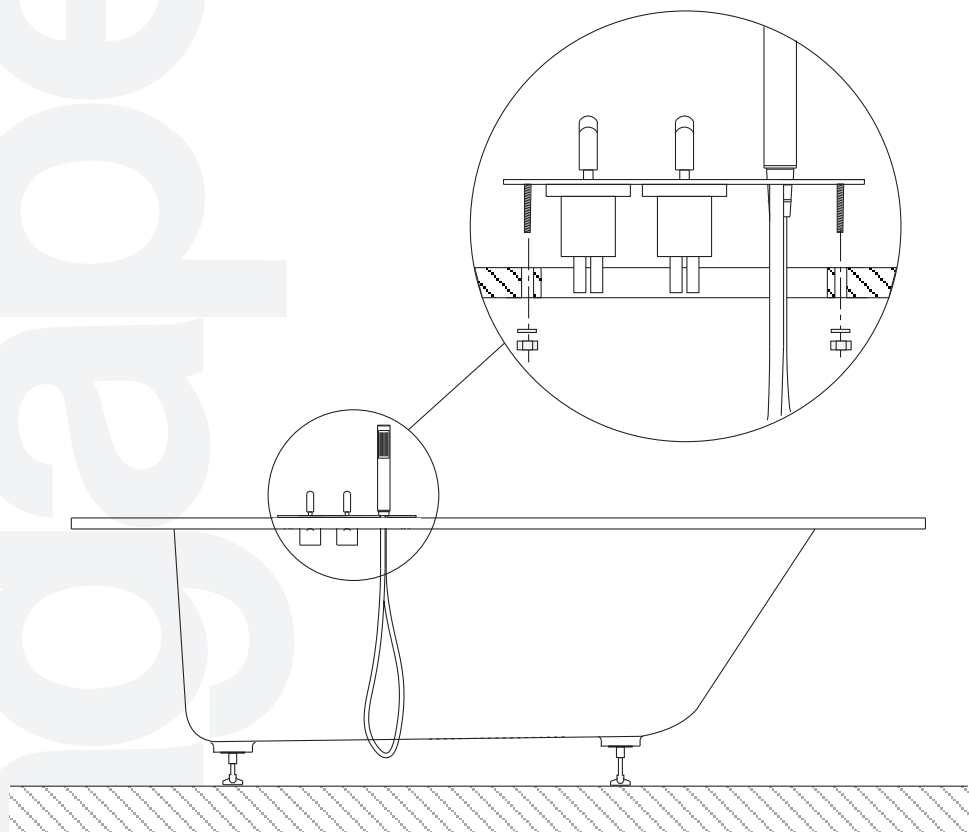
STRUMENTI / TOOLS



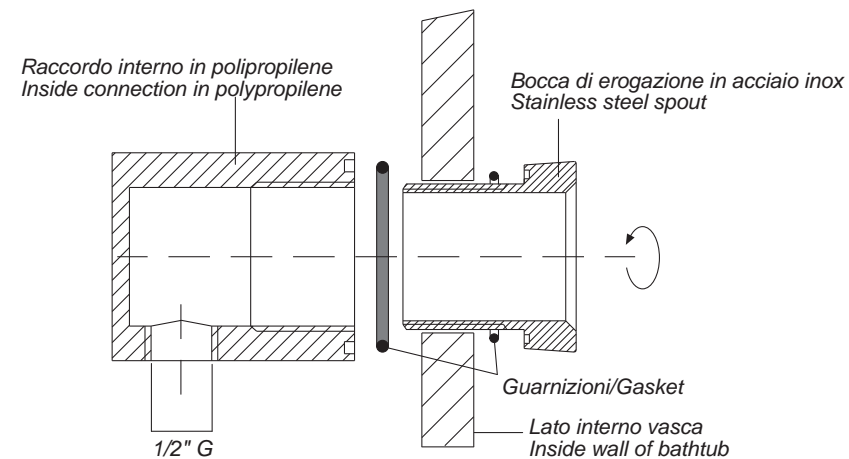
3

AVAS0996 "CARTESIO W" Vasca in Cristalplant® e legno / Cristalplant® and wood Bathtub

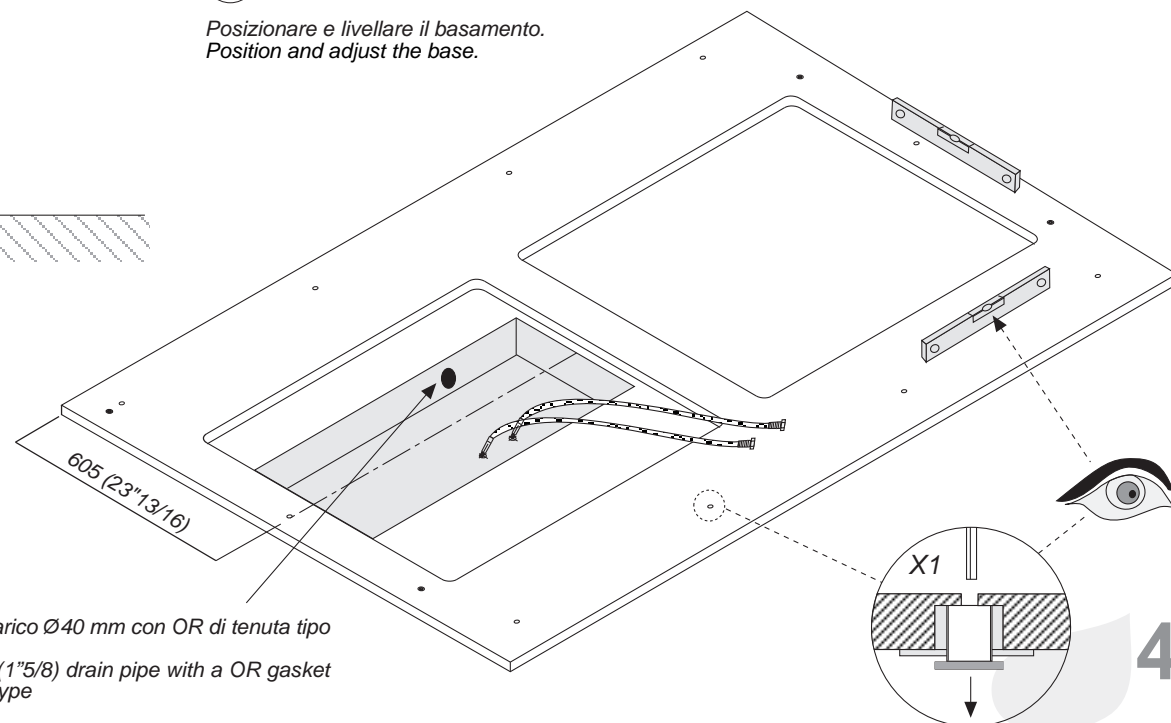
3 INSTALLAZIONE RUBINETTERIA SQUARE (SE PRESENTE) TAP SQUARE INSTALLATION



4 INSTALLAZIONE BOCCA DI EROGAZIONE (SE PRESENTE) SPOUT INSTALLATION



5 Posizionare e livellare il basamento. Position and adjust the base.

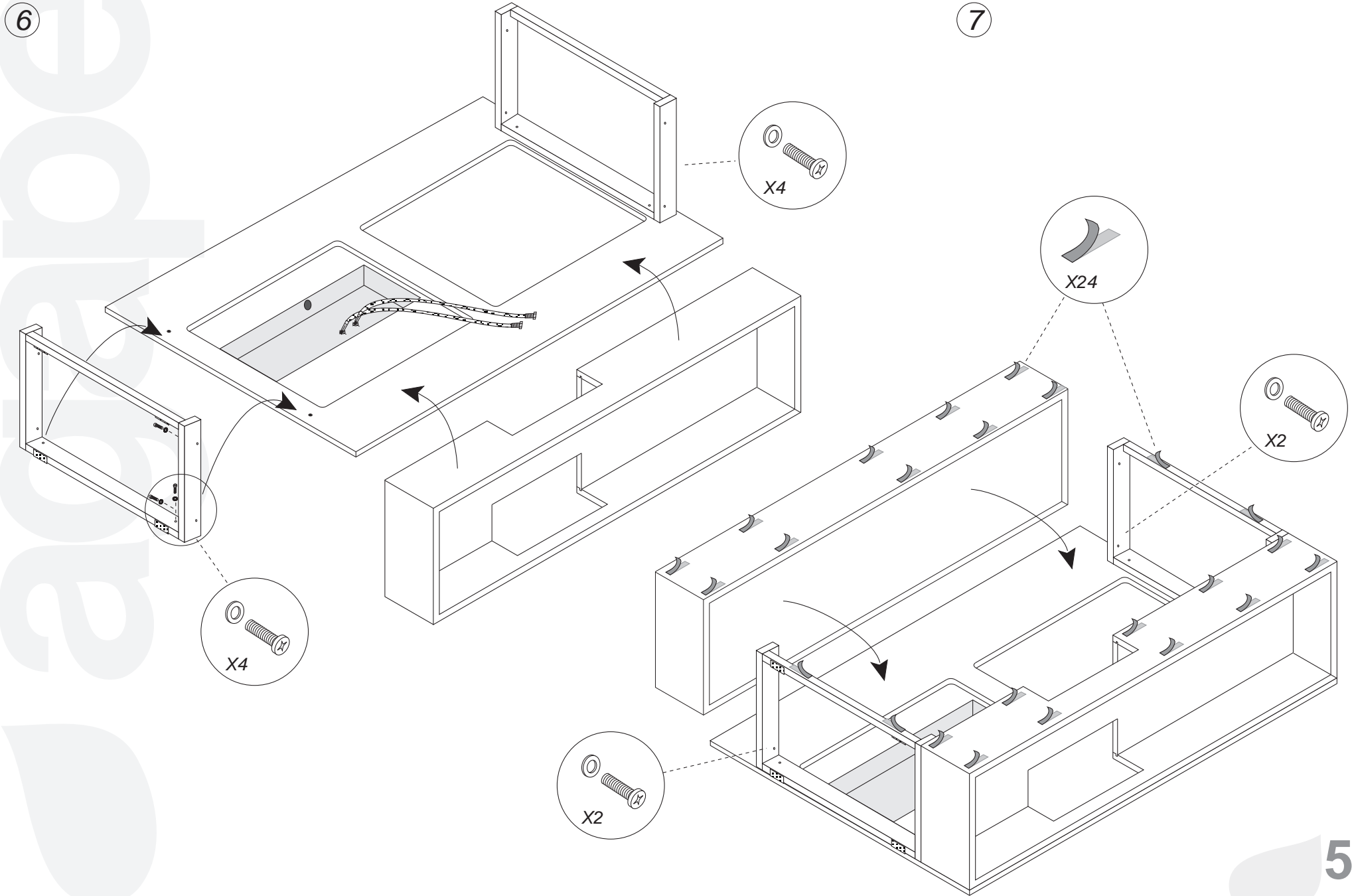


tubo di scarico Ø40 mm con OR di tenuta tipo "Geberit"
mm 40 Ø (1"5/8) drain pipe with a OR gasket "Geberit" type

AVAS0996"CARTESIO W" Vasca in Cristalplant® e legno / Cristalplant® and wood Bathtub

istruzioni di montaggio /assembly instructions

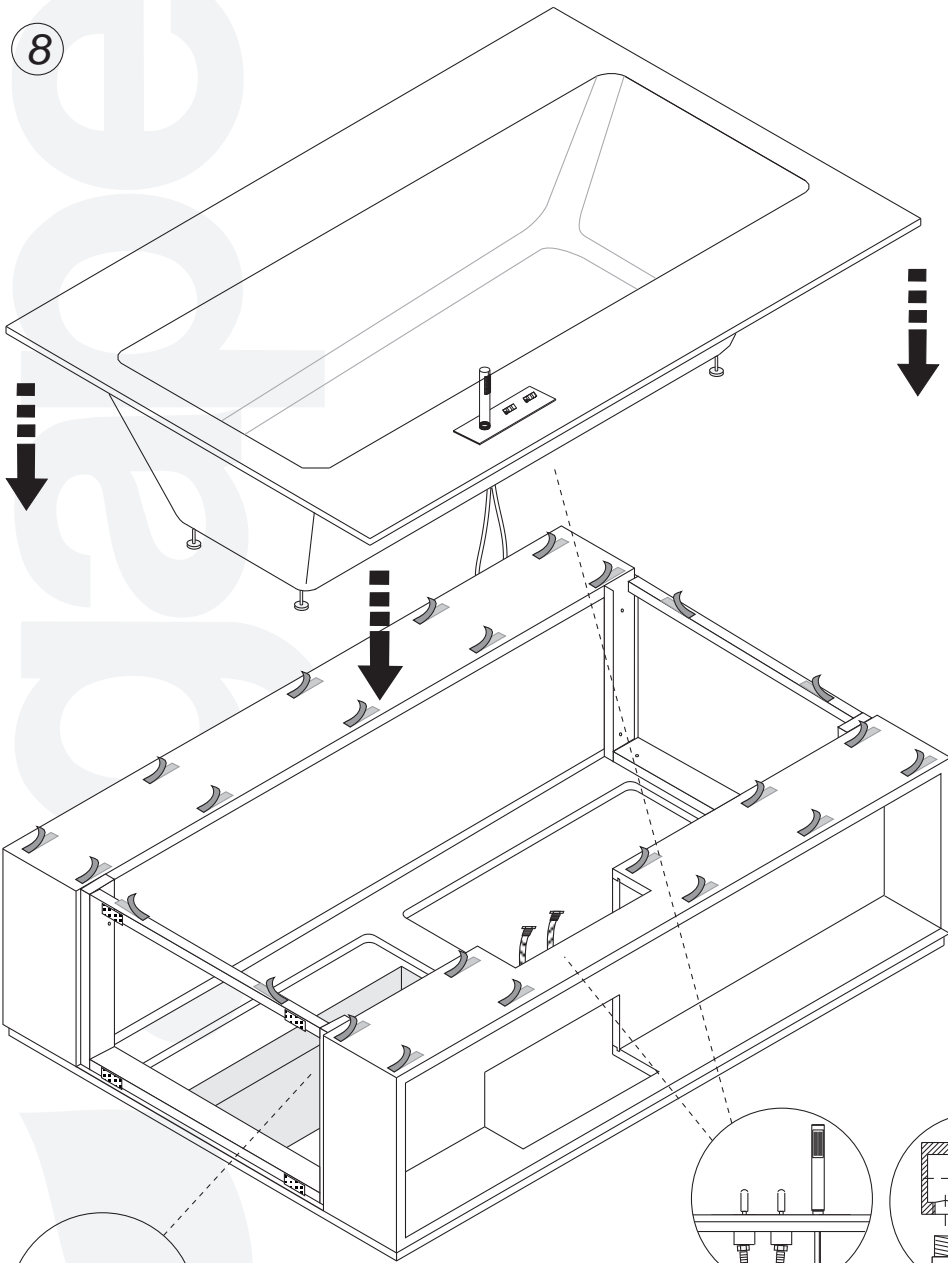
agape srl Via A. Pientino 6 - 46037 GOVERNOLÒ tel.0376250311
Cod.dls 10320/4 Novembre 2010 pag 5/6 - Agg. 10/10/13



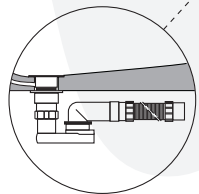
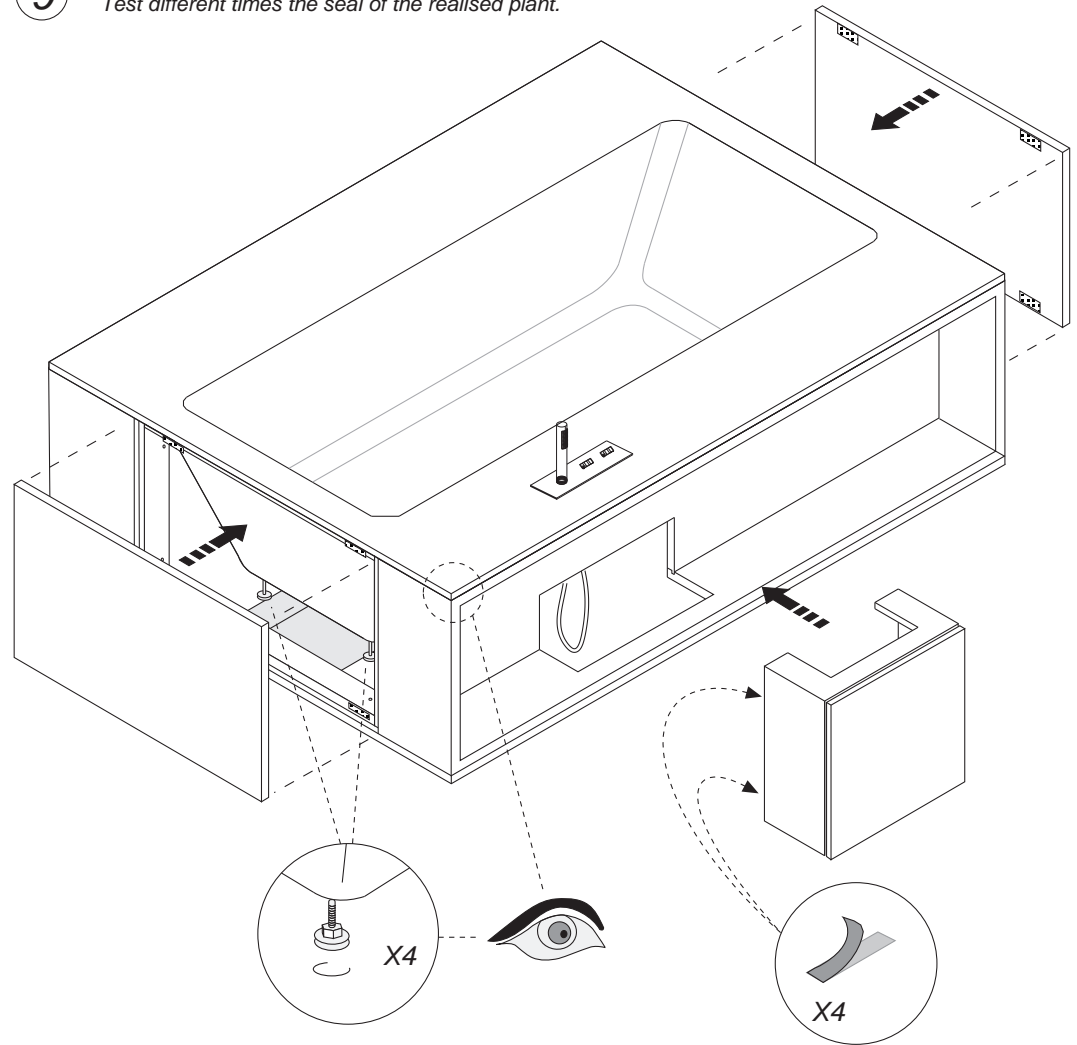
AVAS0996"CARTESIOW" Vasca in Cristalplant® e legno / Cristalplant® and wood Bathtub

istruzioni di montaggio / assembly instructions

agape srl
Via A. Pientino 6 - 46037 GOVERNOLÒ tel. 0376250311
Cod. dis. 10320/4 Novembre 2010 pag.6/6 - Agg. 10/10/13



9 Effettuare alcune prove di tenuta dell'impianto realizzato.
Test different times the seal of the realised plant.



Collegare lo scarico e l'adduzione.
Connect the flexible pipe and and .