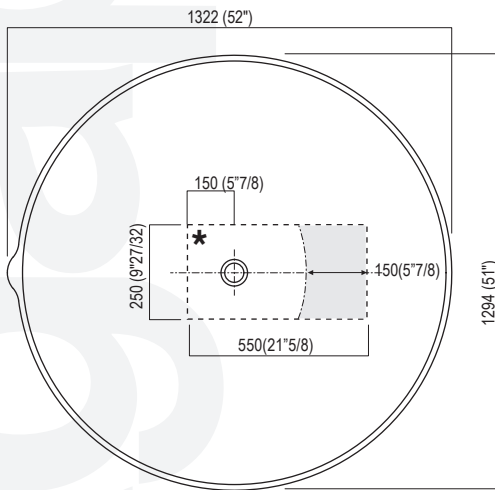
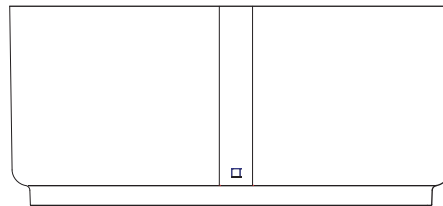
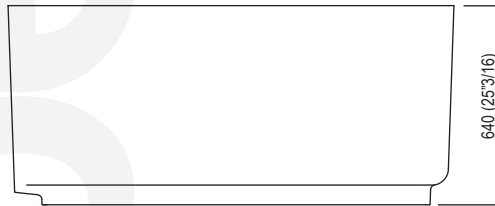


AVAS1041 "IN-OUT" Vasca in Exmar / Bathtub Exmar

PREINSTALLAZIONE / PREINSTALLATION

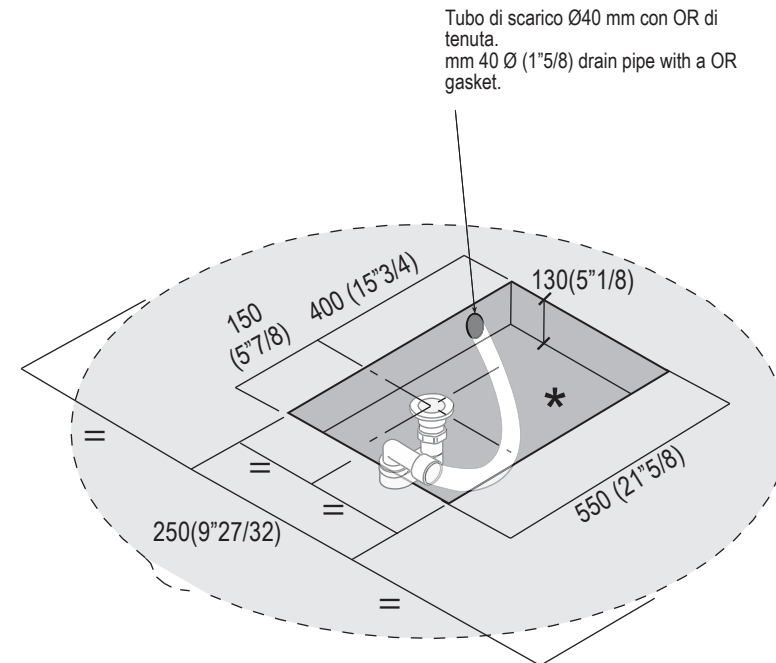


Se si prevede l'utilizzo del pozzetto AKITPZVAS attenersi alle istruzioni allegate.

When using the recess AKITPZVAS please follow the instructions attached.

La vasca "IN-OUT" deve essere installata su un pavimento perfettamente piano. E' necessario predisporre a pavimento un pozzetto
 N.B. Evitare di realizzare impianti di riscaldamento nell'area sottostante la vasca.
 The "IN-OUT" bath tub must be positioned on a flat floor surface.
 It is necessary to prepare a recess in the floor.
 Note: Avoid the installation of floor heating plants in the area under the bathtub.

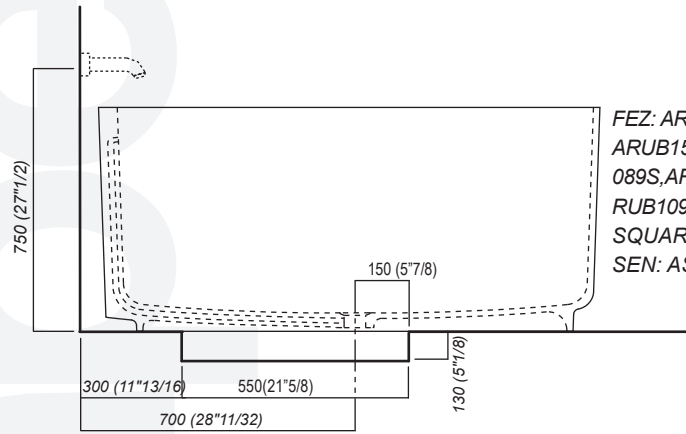
* Se si prevede l'utilizzo del pozzetto AKITPZVAS attenersi alle istruzioni allegate.
 When using the recess AKITPZVAS please follow the instructions attached.



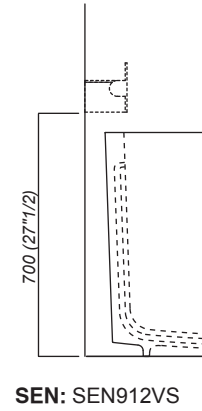
Tubo di scarico Ø40 mm con OR di tenuta.
 mm 40 Ø (1 5/8) drain pipe with a OR gasket.

AVAS1041 "IN-OUT" Posizionamento rubinetteria Agape / Positioning Agape taps

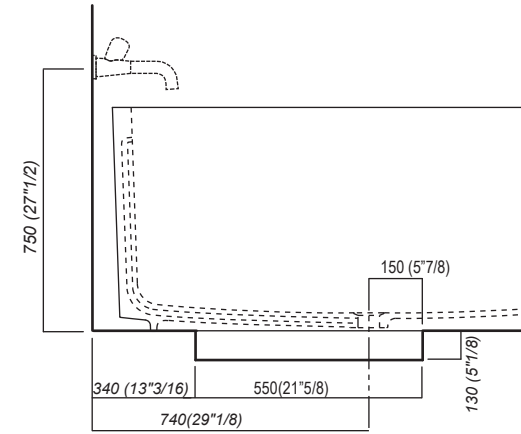
RUBINETTERIA A PARETE / WALL MOUNTED TAPS



FEZ: ARUB050000L, ARUB051000L,
ARUB150000C, ARUB151000C, ARUB1
089S, ARUB190000C, ARUB191000C, A
RUB1091S
SQUARE: ARUB0932N, ARUB0933N
SEN: ASEN0912V

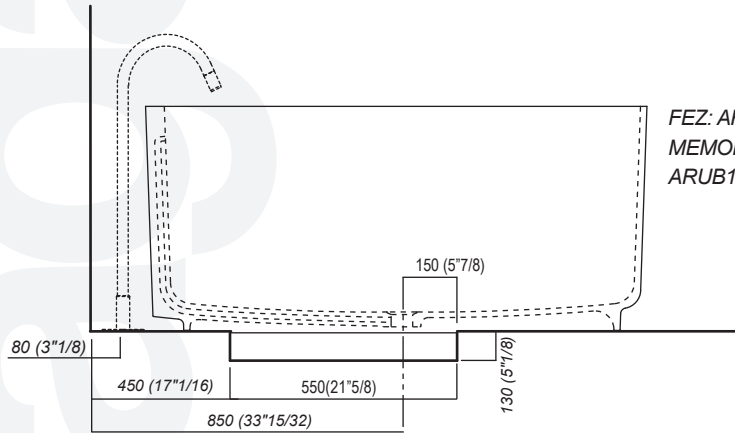


SEN: SEN912VS

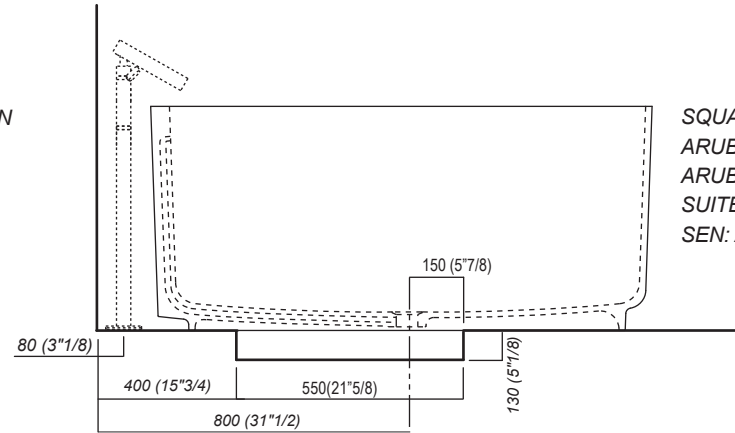


MEMORY: ARUB1076S,
ARUB1077S,
ARUB1040S
SUITE: ARUB1107S

PIANTANE DA TERRA / FREESTANDING SPOUT



FEZ: ARUB140, RAUB145, ARUB170N
MEMORY: ARUB1078, ARUB1072,
ARUB1033

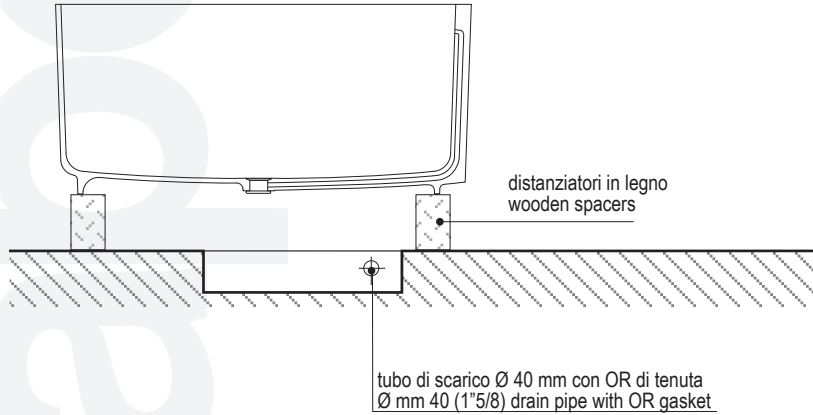


SQUARE: ARUB0961L, ARUB0934L,
ARUB0935NL, ARUB0936NL,
ARUB0952L, ARUB1024N
SUITE: ARUB1108S
SEN: ASEN0911

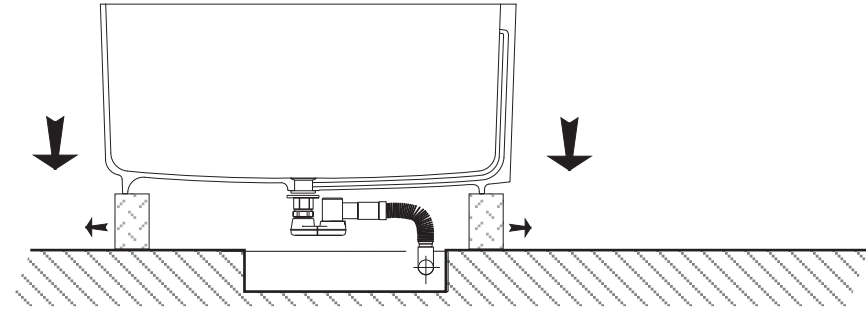
AVAS1041 "IN-OUT" Vasca in Exmar / Bathtub Exmar

1 INSTALLAZIONE / INSTALLATION

Collegare il sifone, la piletta e il troppo pieno.
Connect the drain trap, the waste and the overflow.

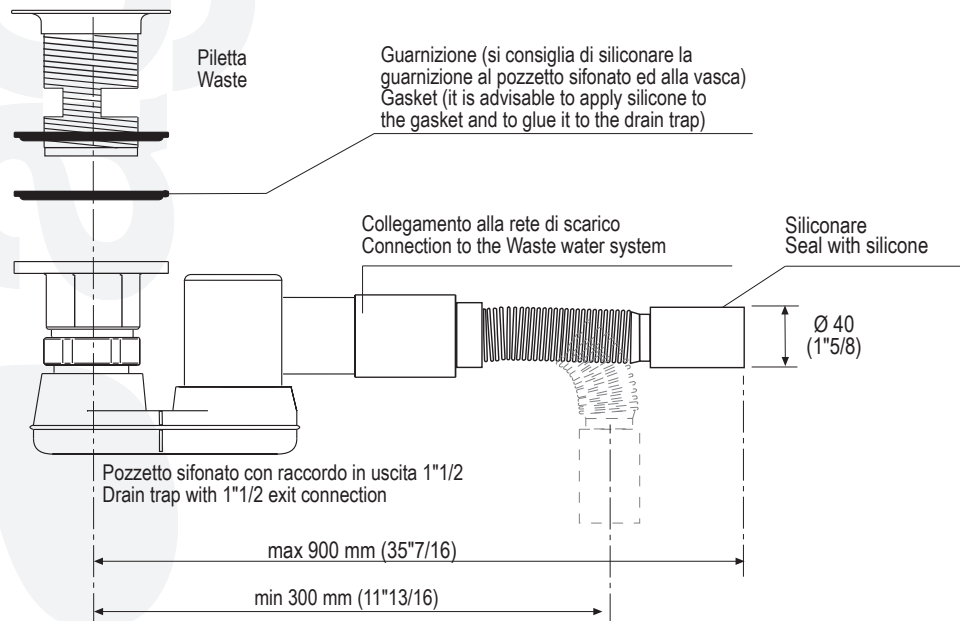


3

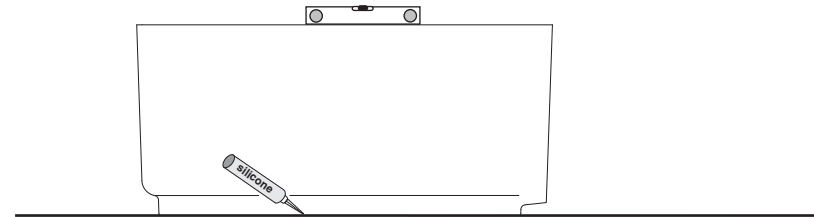


Effettuare alcune prove di tenuta dell'impianto realizzato.
Togliere i distanziatori in legno avendo cura di non effettuare movimenti bruschi o spostamenti troppo ampi.
Perform some leak tests of the realised plant.
Remove the wooden spacers without provoking hard movements or wide shifts.

2 PARTICOLARE PILETTA / DRAIN DETAIL



4



Procedere con il livellamento della vasca e la siliconatura perimetrale del basamento.
Apply silicone to the base perimeter.
Proceed with the levelling of the bathtub and apply silicone to the base perimetre.