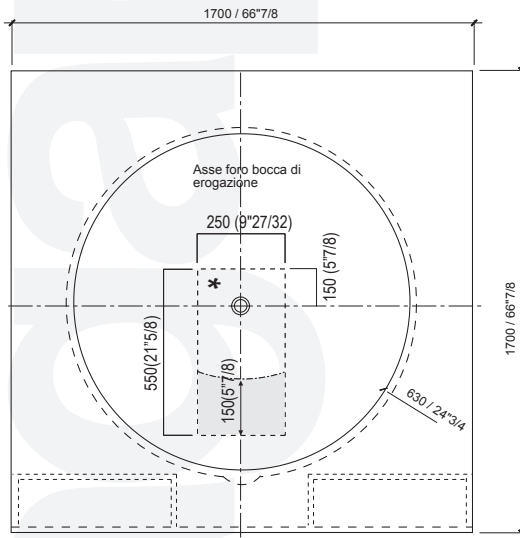
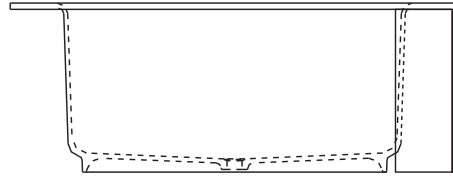
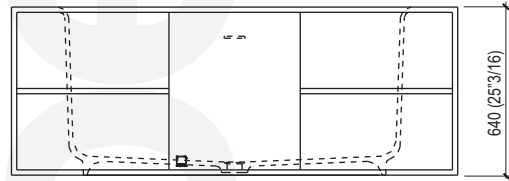


# AVAS1053 "IN-OUT" Vasca Exmar con contenitori in nicchia/ Niche bathtub Exmar with storage

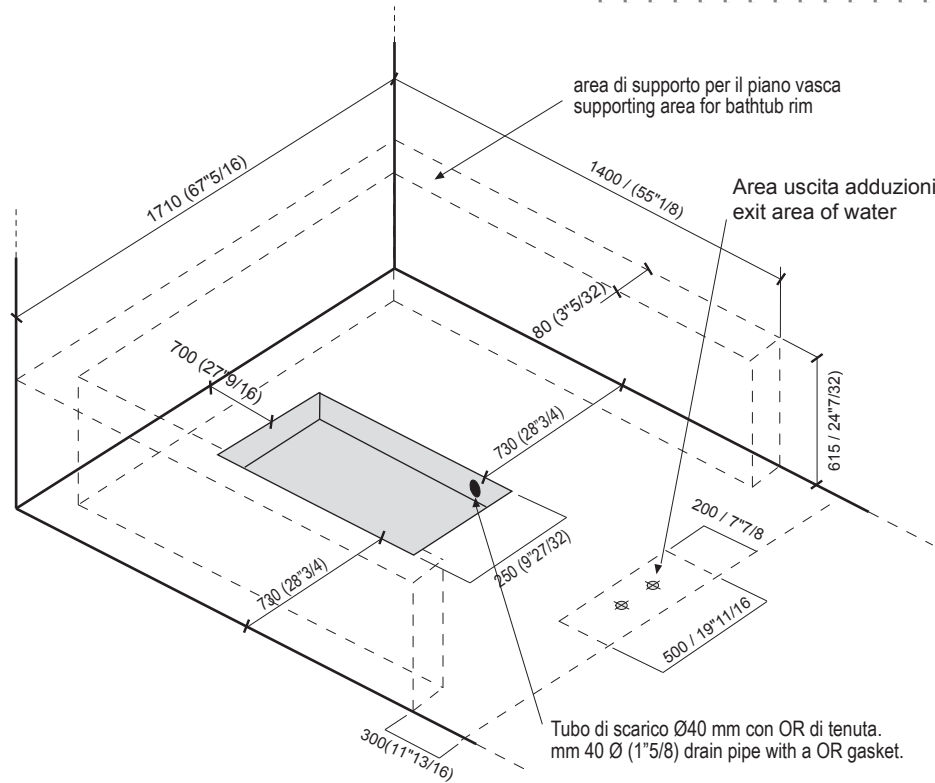
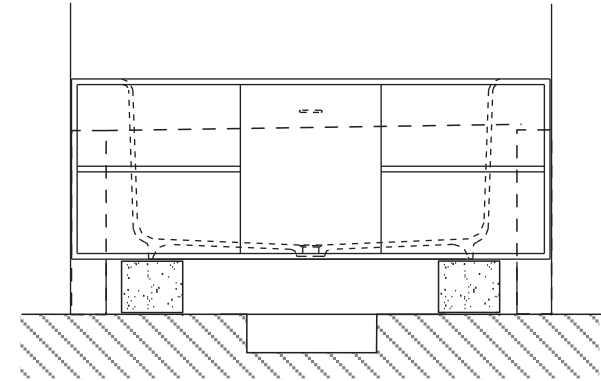
## PREINSTALLAZIONE / PREINSTALLATION



\* Se si prevede l'utilizzo del pozzetto AKITPZVAS attenersi alle istruzioni allegate.  
When using the recess AKITPZVAS please follow the instructions attached.

## 1 INSTALLAZIONE / INSTALLATION

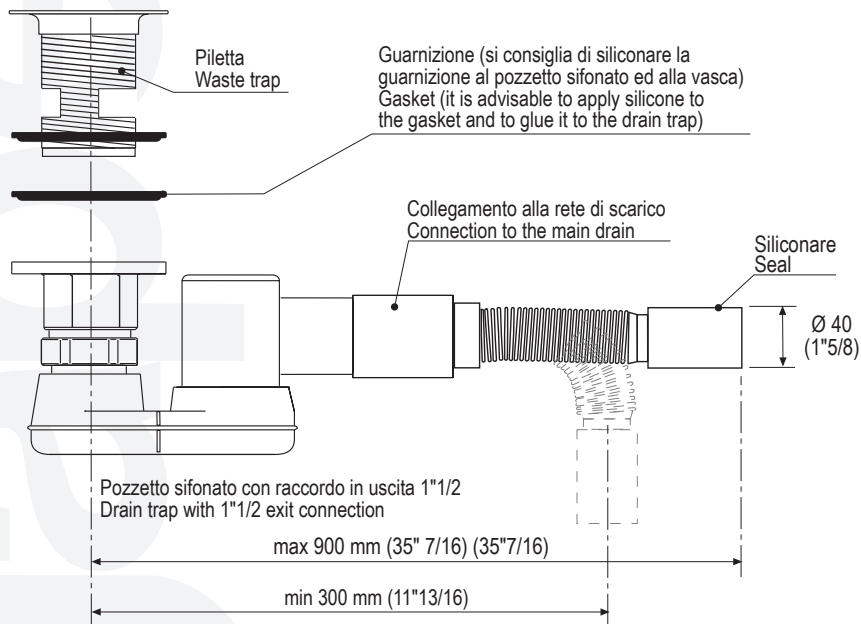
La vasca "IN-OUT" deve essere installata su un pavimento perfettamente piano. E' necessario predisporre a pavimento un pozzetto.  
N.B. Evitare di realizzare impianti di riscaldamento nell'area sottostante la vasca.  
The "IN-OUT" bath tub must be positioned on a flat floor surface.  
It is necessary to prepare a recess in the floor.  
Note: Avoid the installation of floor heating plants in the area under the bathtub.



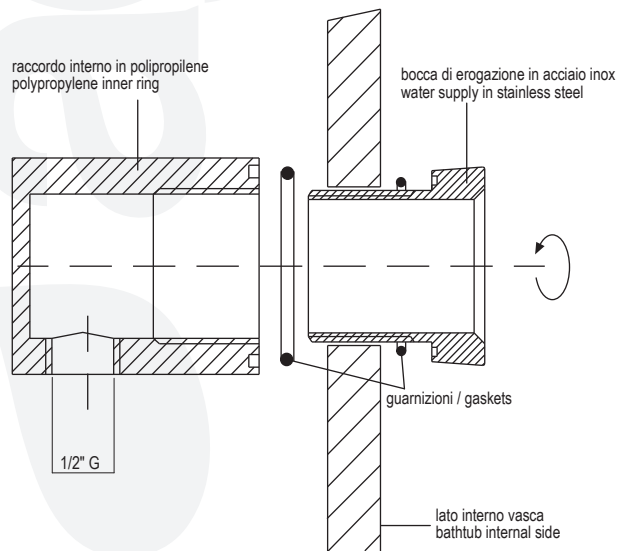
Quote in millimetri  
Dimensions are expressed in mm.

# AVAS1053 "IN-OUT" Vasca Exmar con contenitori in nicchia/ Niche bathtub Exmar with storage

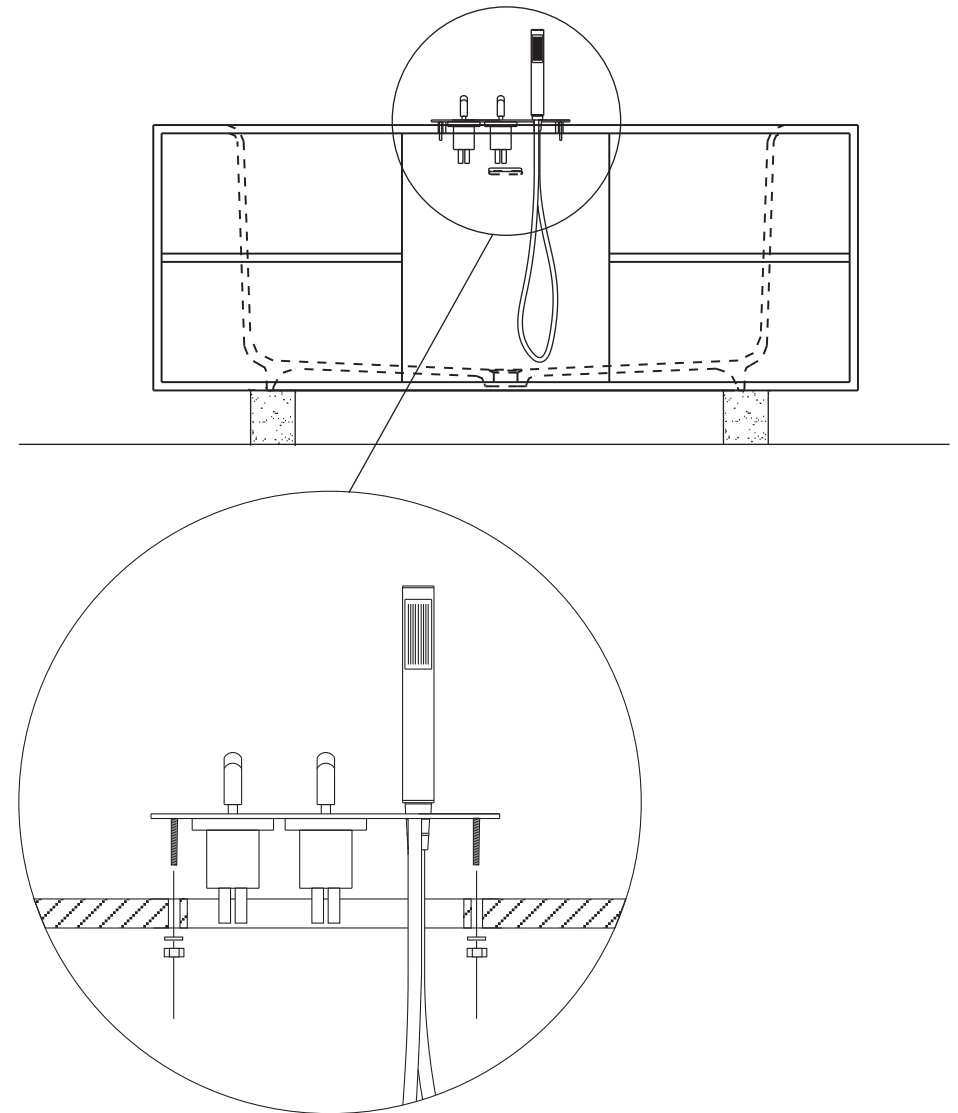
**2**



**3** **INSTALLAZIONE BOCCA DI EROGAZIONE (SE PRESENTE)**  
**WATER SUPPLY INSTALLATION (IF NECESSARY)**



**4** **INSTALLAZIONE RUBINETTERIA SQUARE (SE PRESENTE)**  
**TAP SQUARE INSTALLATION**

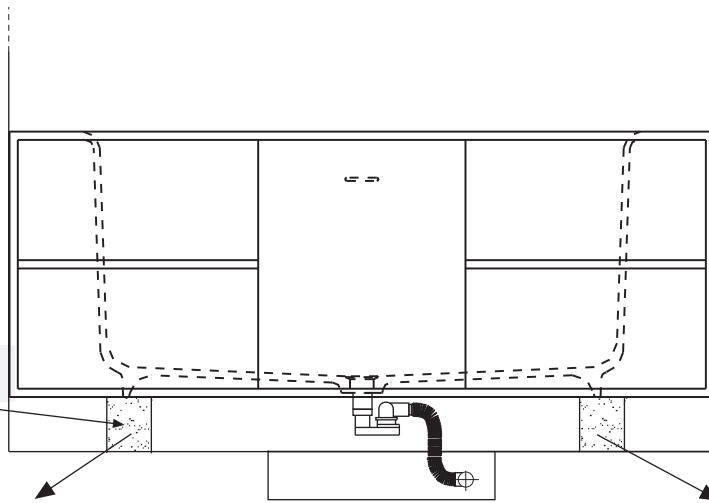


Attenzione: per l'eventuale ispezione dell'impianto si deve togliere la vasca.  
Attention: for control of the installation the bathtub has to be removed.

# AVAS1053 "IN-OUT" Vasca Exmar con contenitori in nicchia/ Niche bathtub Exmar with storage

5

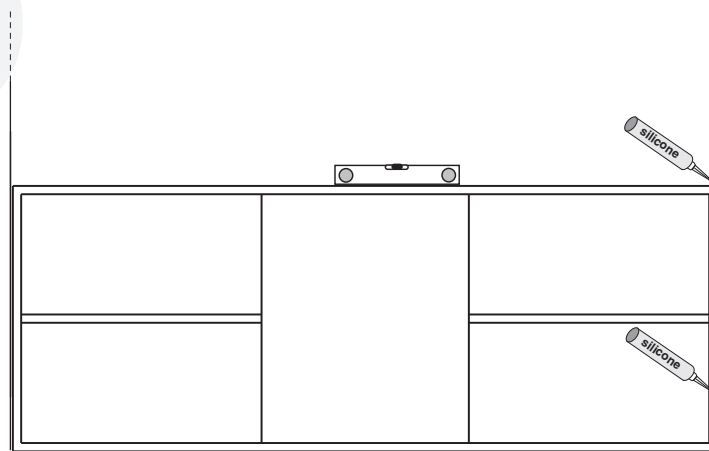
supporti per montaggio  
supports



Effettuare alcune prove di tenuta dell'impianto realizzato. Questo è reso possibile dalla posizione provvisoria data dai distanziatori in legno posti sotto alla vasca. Nel caso non si siano verificate perdite togliere i distanziatori in legno avendo cura di non effettuare movimenti bruschi o spostamenti troppo ampi.

Test different times the seal of the realised plant: this is possible thanks to the provisory position allowed by the wooden spacers placed under the bathtub. If no losses are occurred, remove the wooden spacers without provoking hard movements or wide shifts.

6



Posizionare a terra la vasca nel punto stabilito, quindi procedere alla siliconatura perimetrale del basamento.

Position the bathtub on the floor in the forecast point, then apply silicone to the base perimeter.