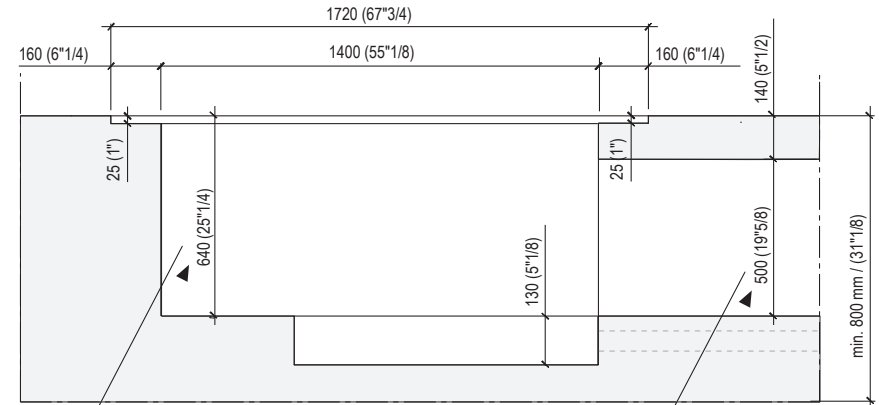
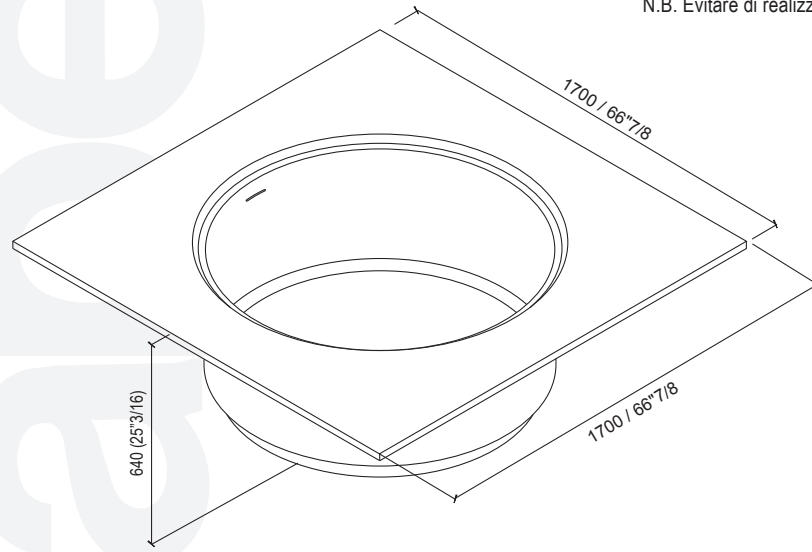


AVAS1054 "IN-OUT" Vasca ad incasso in Exmar / Built-in bathtub in Exmar

PREINSTALLAZIONE / PREINSTALLATION

La vasca "IN-OUT" deve essere installata su un pavimento perfettamente piano.
 E' necessario predisporre a pavimento un pozzetto
 N.B. Evitare di realizzare impianti di riscaldamento nell'area sottostante la vasca.

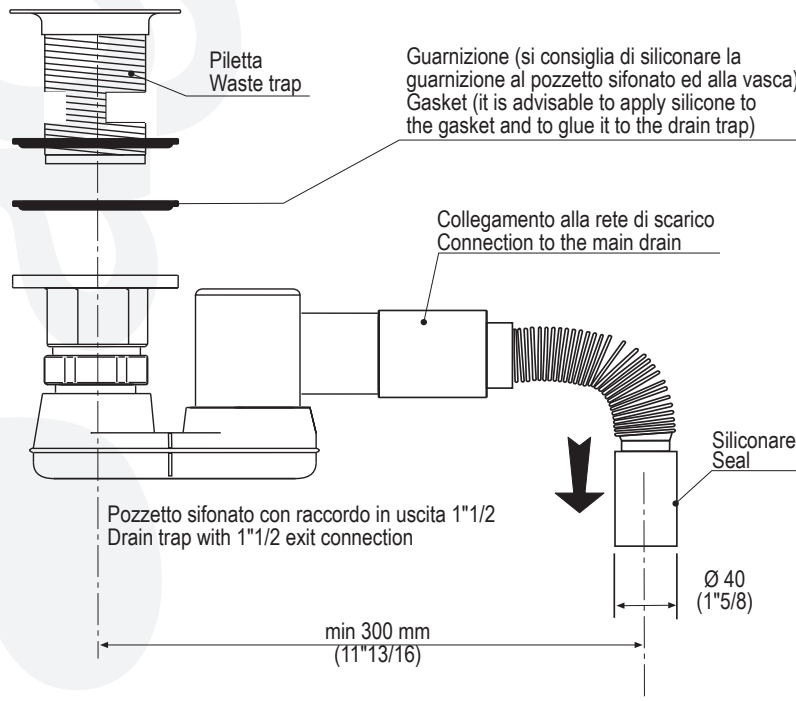
The "IN-OUT" bath tub must be positioned on a flat floor surface.
 It is necessary to prepare a recess in the floor.
 Note: Avoid the installation of floor heating plants in the area under the bathtub.



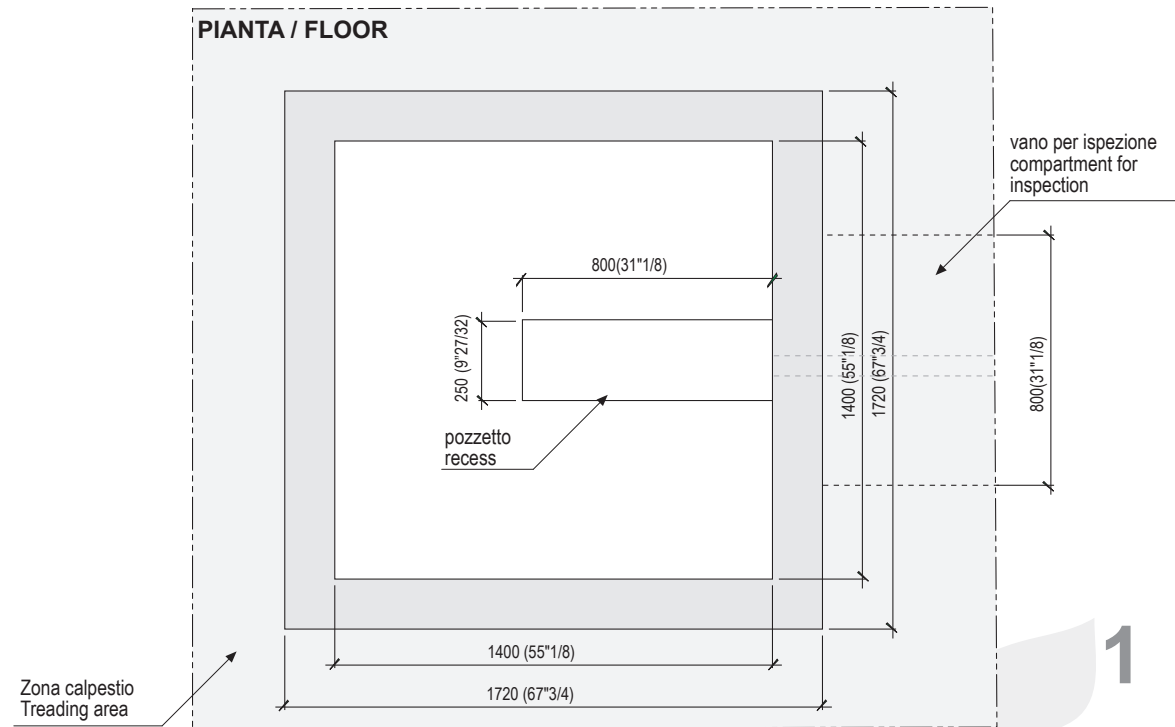
Quota importante
 Important measurements

Predisposizione necessaria
 per installazione, ispezione e manutenzione.
 Needed for installation, inspection and maintenance

PARTICOLARE PILETTA / DRAIN DETAIL

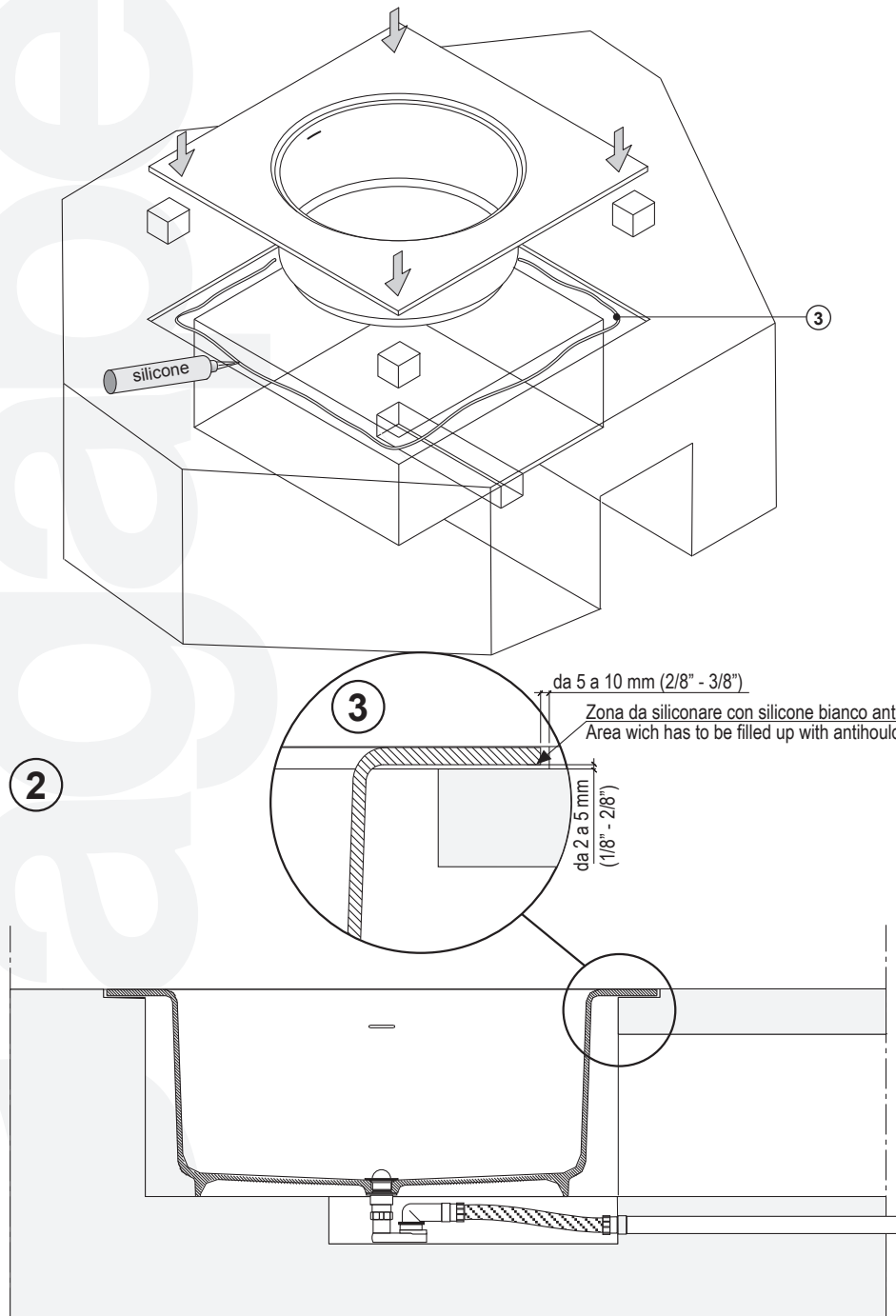


PIANTA / FLOOR

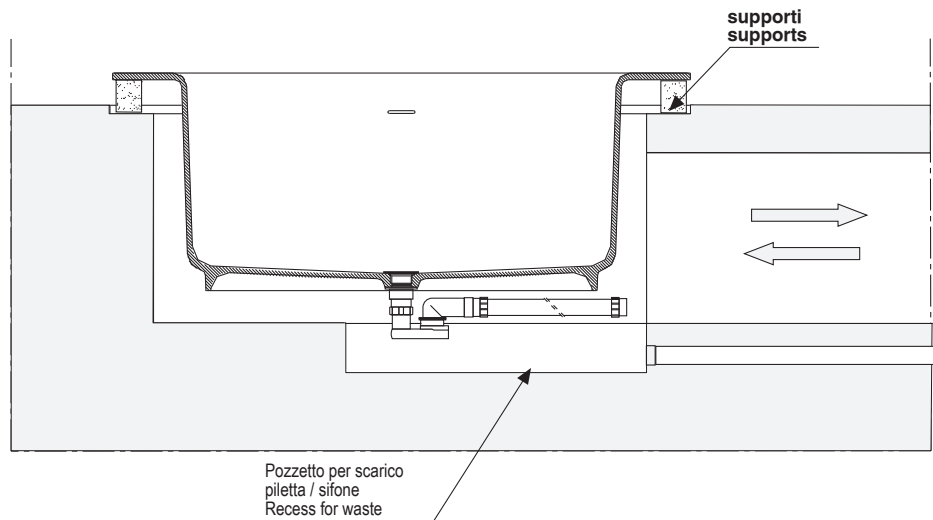


AVAS1054 "IN-OUT" Vasca ad incasso in Exmar / Built-in bathtub in Exmar

INSTALLAZIONE / INSTALLATION



1



Effettuare alcune prove di tenuta dell'impianto realizzato. Questo é reso possibile dalla posizione provvisoria data dai distanziatori in legno posti sotto alla vasca.
 Test different times the seal of the realised plant: this is possible thanks to the provisory position allowed by the wooden spacers placed under the bathtub.

4

