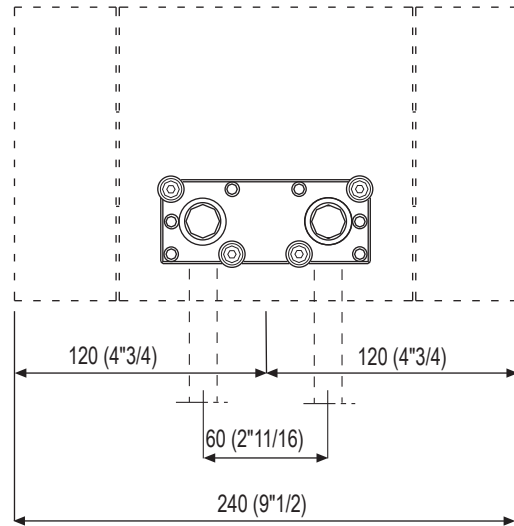


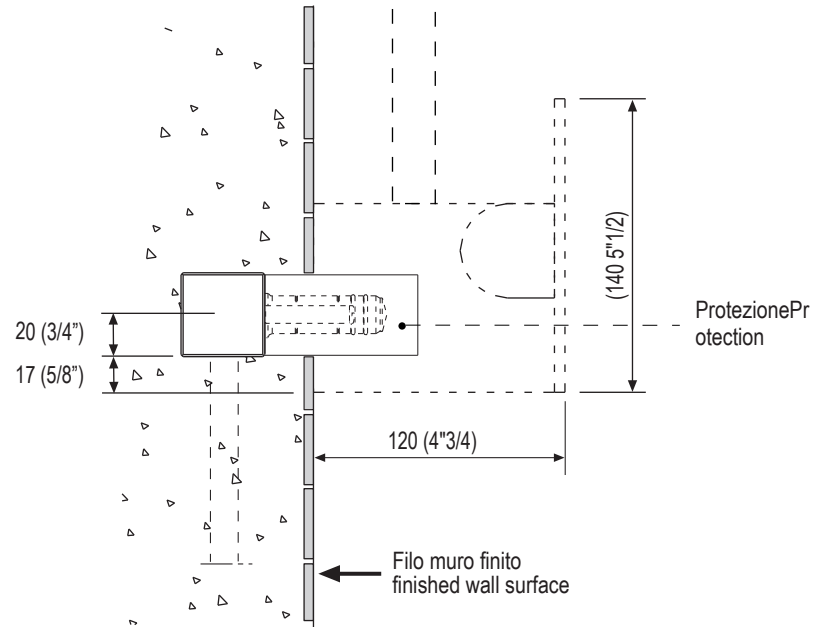
"ASEN0913" Rubinetto a parete per doccia / Wall mounted tap for hand-held shower

Composto da:
 Incasso .ISEN0912 / Concealed bod .ISEN0912
 Esterno .ESEN0913 / External bod .ESEN0913

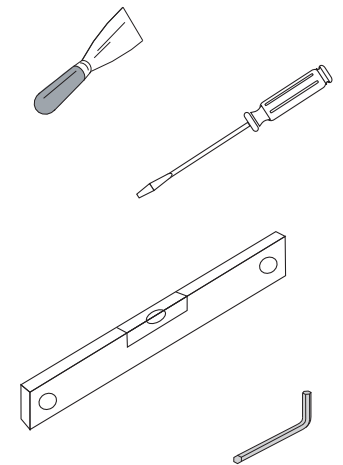
Prospetto frontale / Front elevation



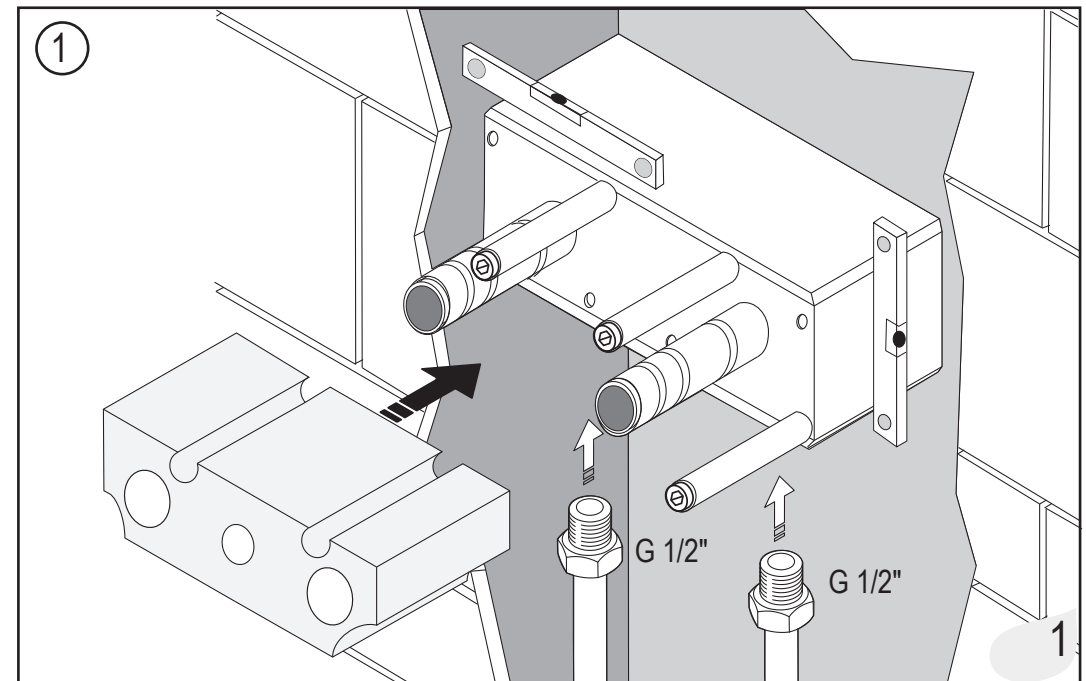
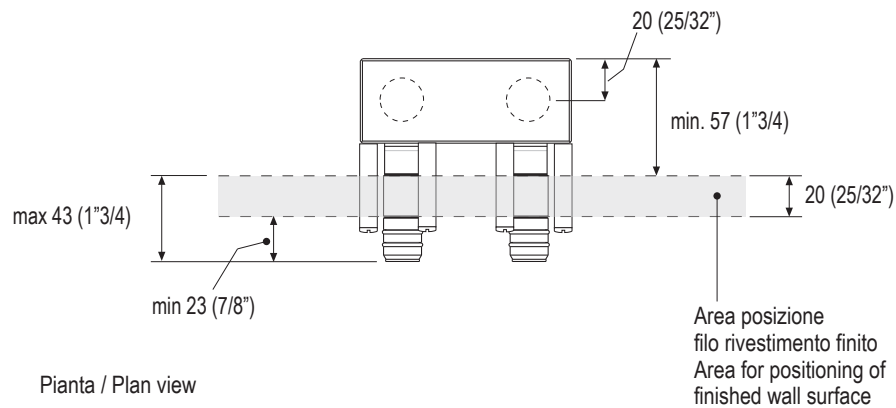
Prospetto laterale / Side elevation



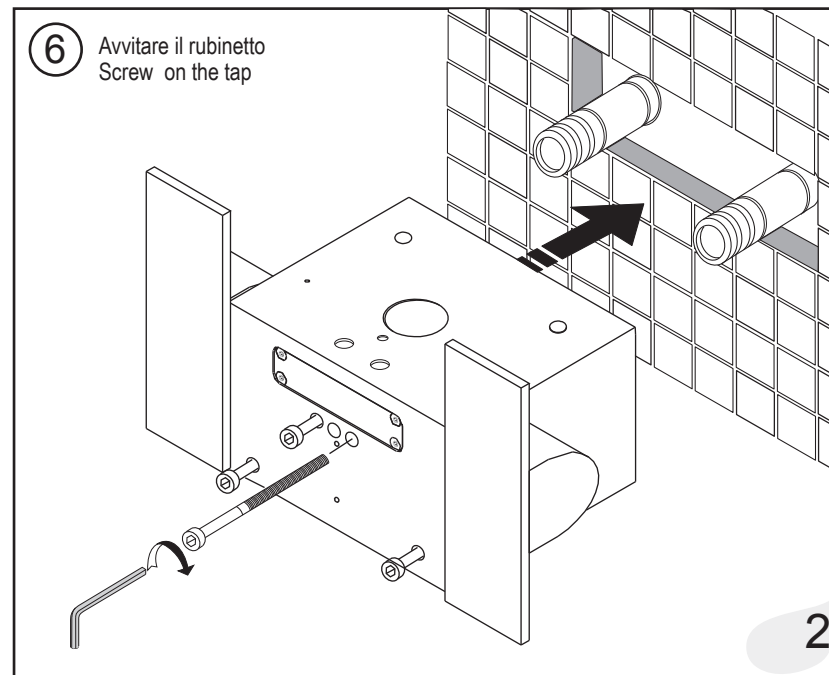
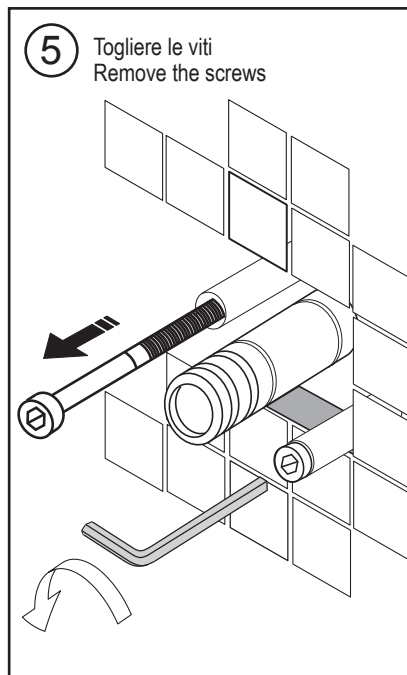
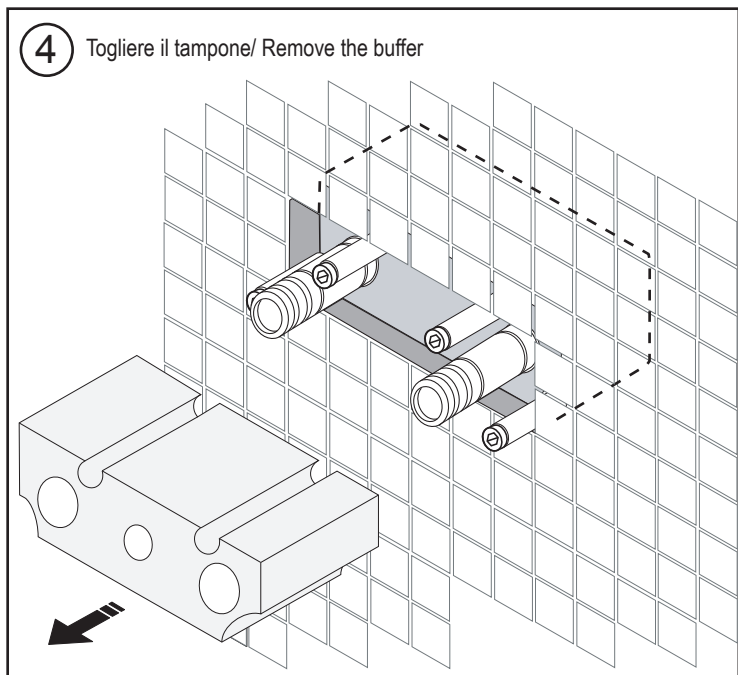
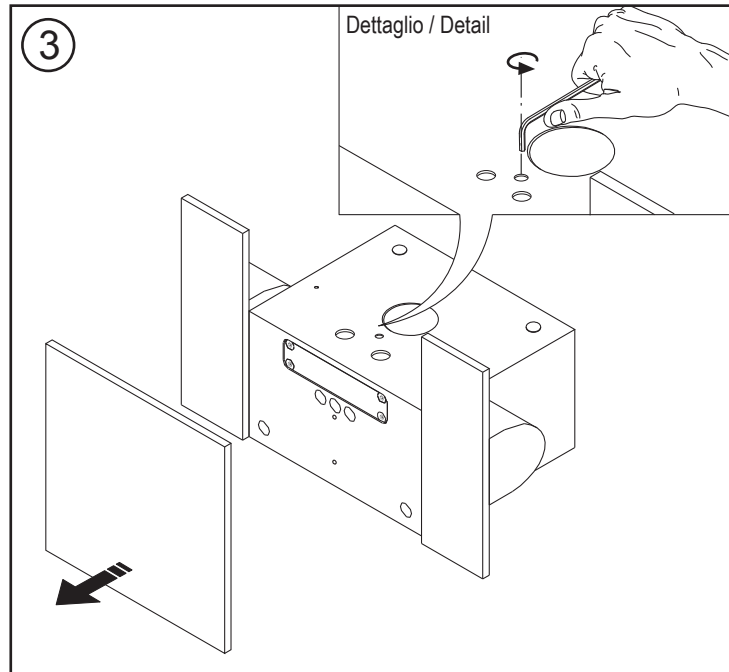
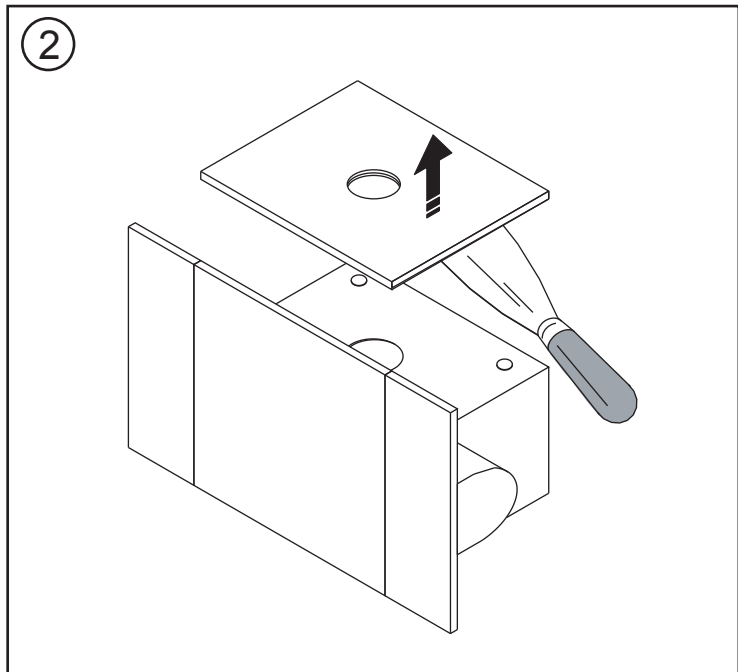
Strumenti/Tools

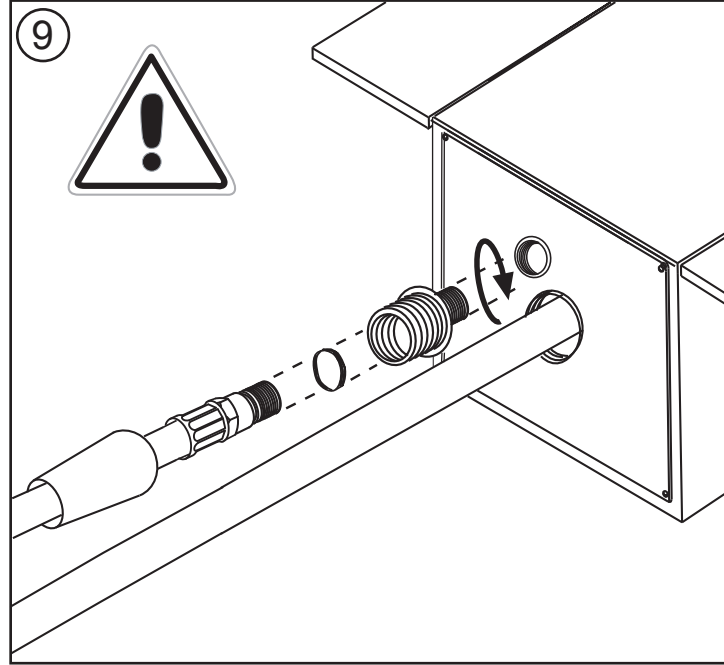
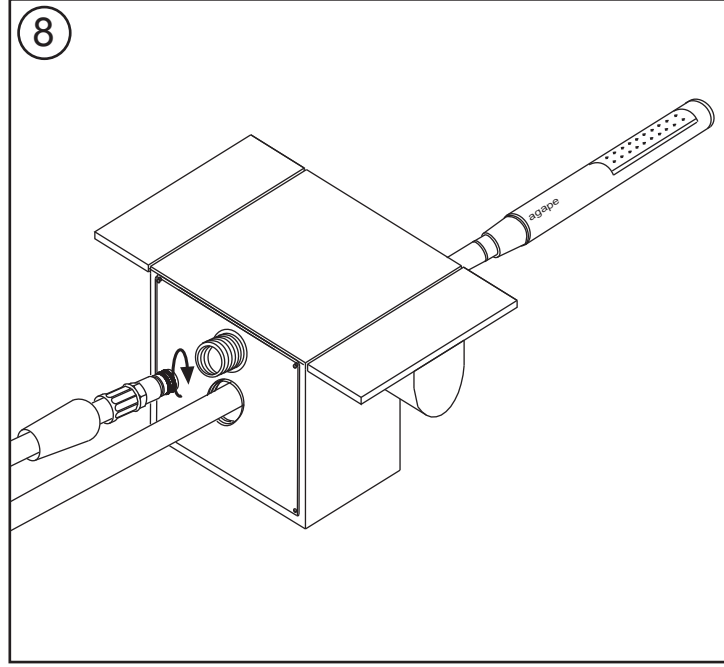
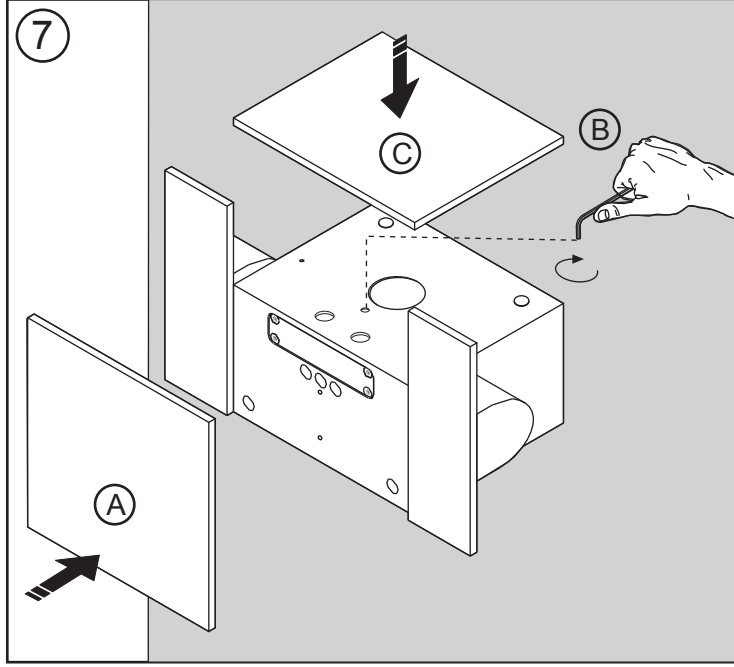


Posizione corpo da incasso e filo rivestimento finito
 Position of concealed body and finished wall surface

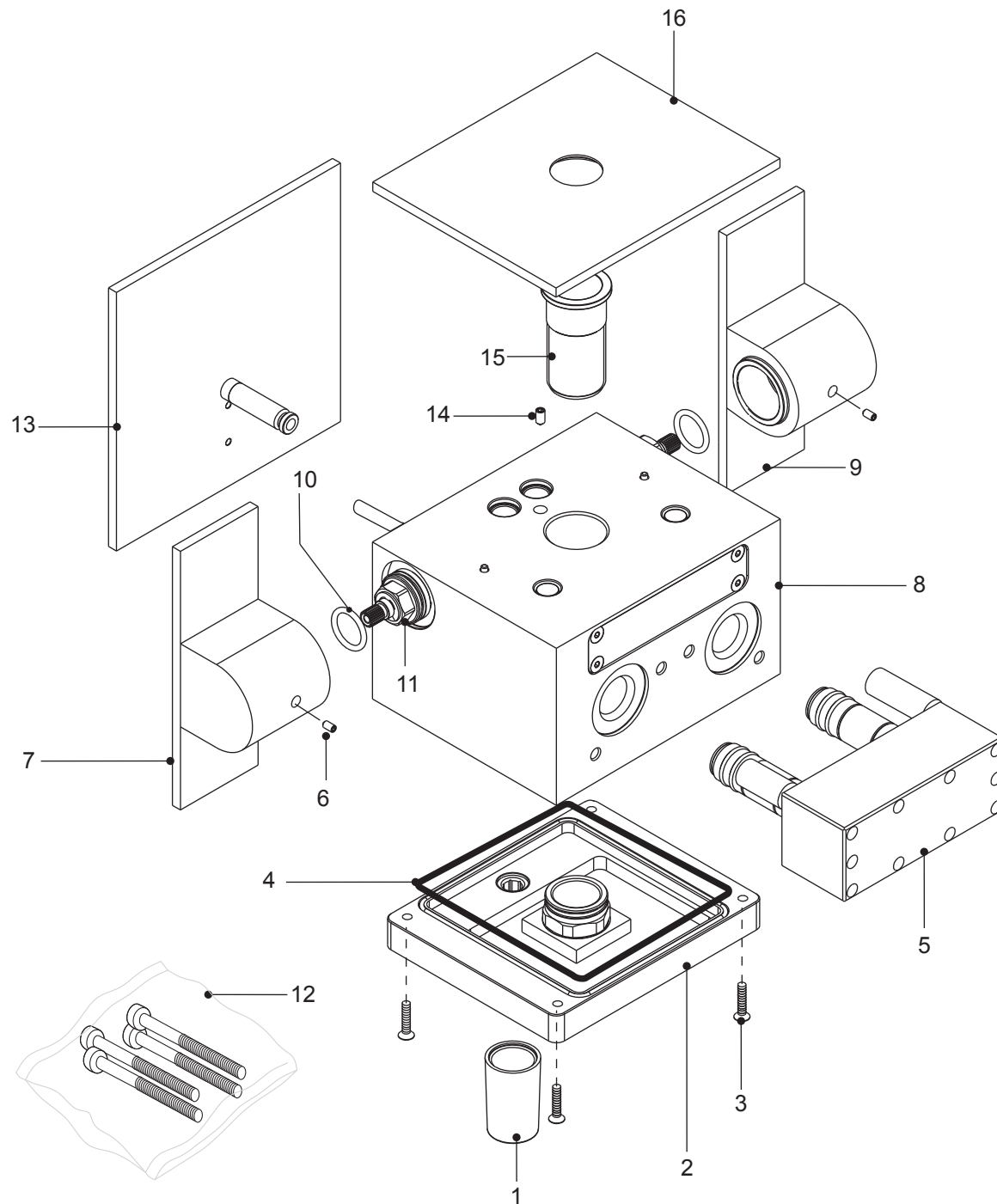


"ASEN0913" Rubinetto a parete per doccia / Wall mounted tap for hand-held shower



"ASEN0913" Rubinetto a parete per doccia / Wall mounted tap for hand-held shower

"ASEN0913" Rubinetto a parete per doccia / Wall mounted tap for hand-held shower



Componente/Components

Quantità/Quantity

1	calotta per copertura flex / enclosure of flexible pipe	1
2	flangia inferiore / lower flange	1
3	vite T.S.P.E.I M4 x 20 / screw T.S.P.E.I M4 x 20	4
4	o-ring 3450	1
5	corpo incasso / concealed part	1
6	grano M4 testa conica / grub screw M4 with conical head	2
7	maniglia destra / right handle	1
8	corpo rubinetto / tap corpus	1
9	maniglia sinistra / left handle	1
10	o-ring ø16 x 2,5	2
11	vitone / large screw	2
12	viti metriche / metric screw	4
13	pannello frontale / front panel	1
14	grano M4 punta conica / grub screw M4 with conical cuspid	1
15	raccordo conico per attacco / conical connection	1
16	piastra superiore forata / upper panel with hole	1

Manutenzione / Maintenance:

Per la normale pulizia si consiglia di utilizzare detersivi di uso comune. Si sconsiglia l'utilizzo di detersivi abrasivi, acidi e anticalcare.

For normal cleaning use common detergents. Do not use either abrasive detergents or solvents, acids and anti limestone.