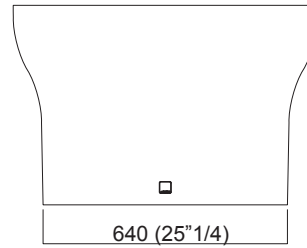
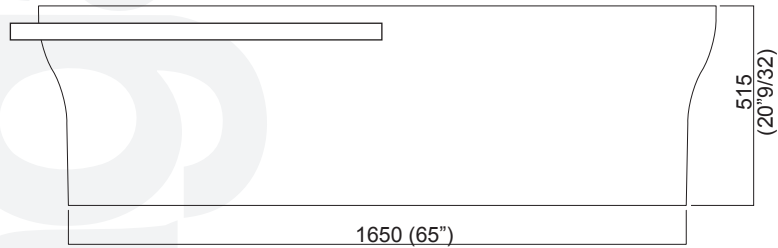
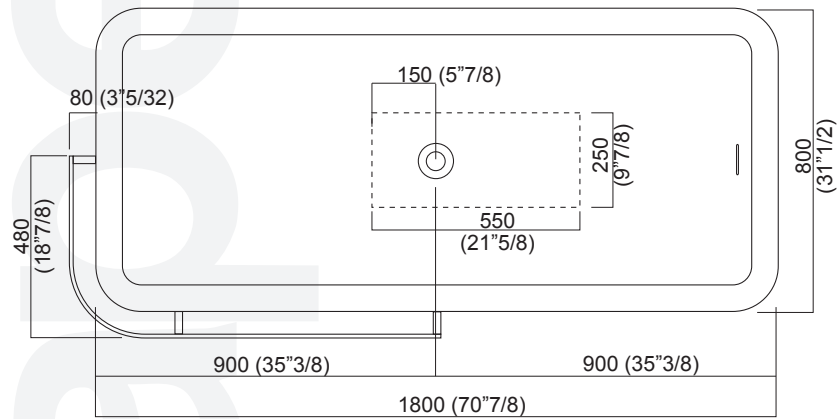


AVAS0964/965 "NOVECENTO" Vasca in "Cristalplant®" / Bathtub in "Cristalplant®"

DATI TECNICI / TECHNICAL DATA



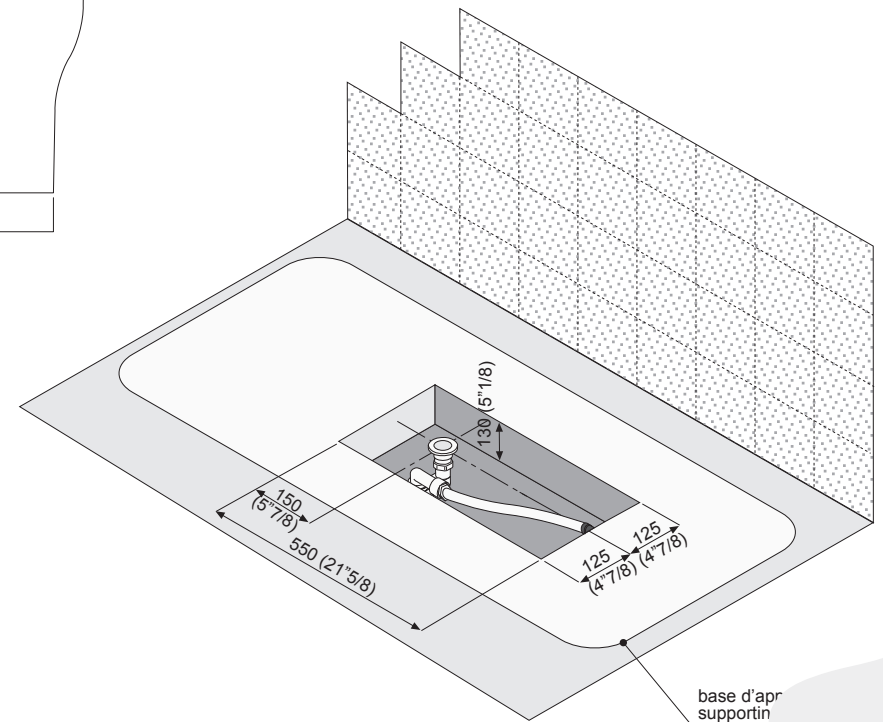
AVVERTENZE / PLEASE NOTE

La vasca "Novecento" deve essere installata su un pavimento perfettamente piano. E' necessario predisporre a pavimento un pozzetto

N.B. Evitare di realizzare impianti di riscaldamento nell'area sottostante la vasca. The "Novecento" bath tub must be positioned on a flat floor surface. It is necessary to prepare a recess in the floor.

Note: Avoid the installation of floor heating plants in the area under the bathtub.

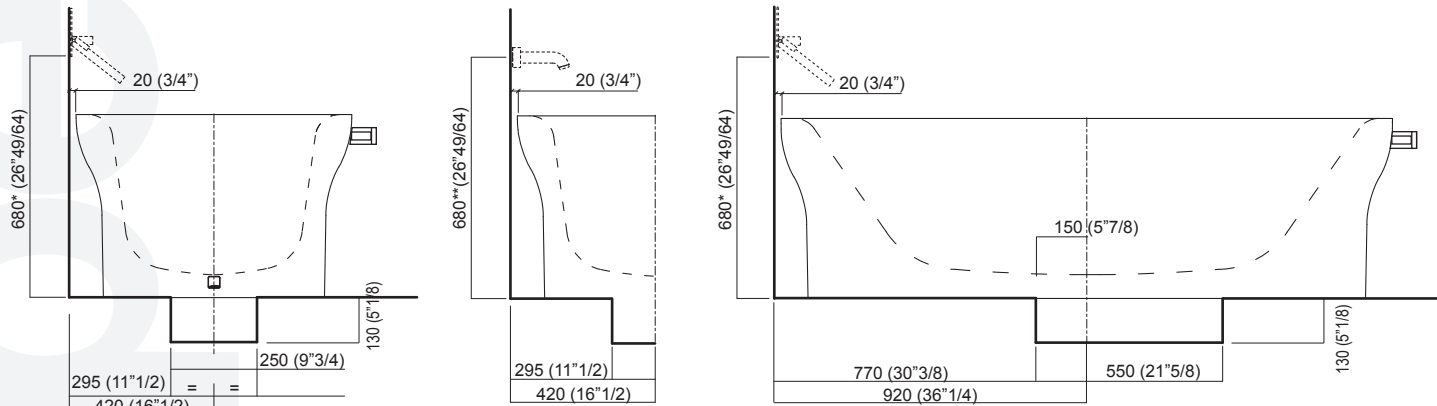
PREINSTALLAZIONE / PREINSTALLATION



Quote in millimetri
Dimensions are expressed in mm.

AVAS0964/965 "NOVECENTO" Posizionamento rubinetteria Agape / Positioning Agape taps

QUOTE CONSIGLIATE PER RUBINETTERIA A PARETE / RECOMMENDED MEASURES FOR WALL MOUNTED TAPS

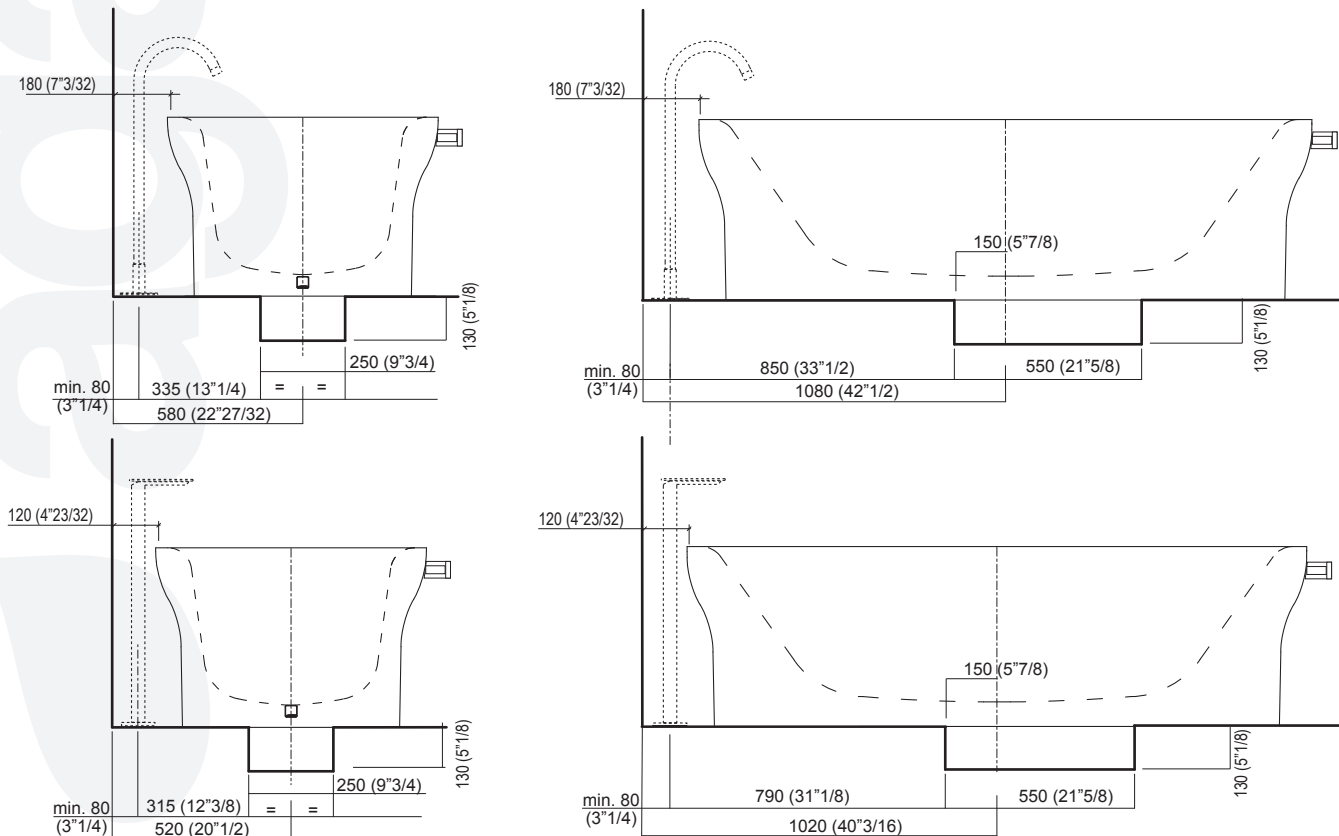


*h.consigliata / advised h.

** h.consigliata centro bocca erogazione rubinetteria Fez
** advised height centre spout tap Fez

FEZ: RUB050N, RUB051N, RUB150N, RUB151N, RUB190N, RUB191N
SQUARE: RUB932N, RUB933N
SEN: SEN912H
MEMORY: RUB1076, RUB1077, RUB1040
SUITE: RUB1107

QUOTE CONSIGLIATE PER PIANTANE DA TERRA / RECOMMENDED MEASURES FOR FREESTANDING SPOUT

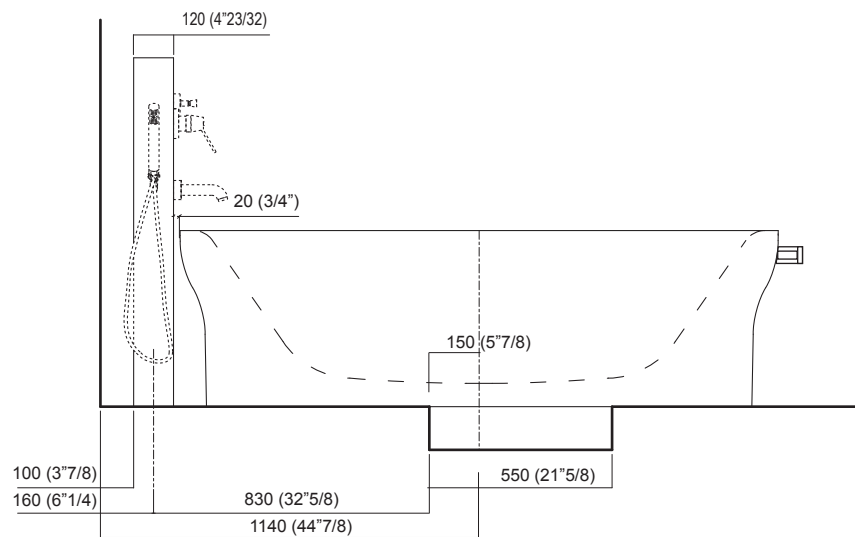
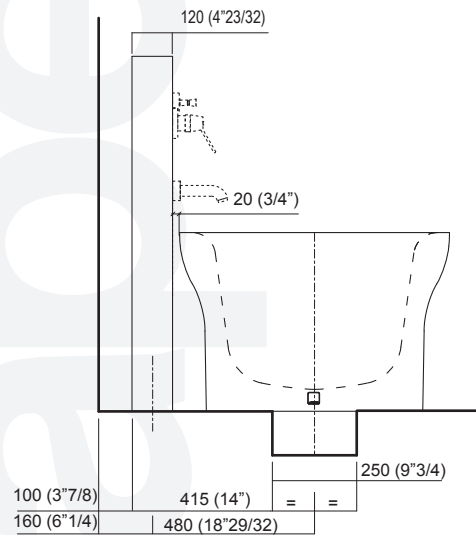


FEZ: RUB140, RUB145, RUB170N
SQUARE: RUB961L, RUB934L, RUB935L, RUB936NL, RUB952L, RUB1024N
MEMORY: RUB1078, RUB1072, RUB1033
SUITE: RUB1108

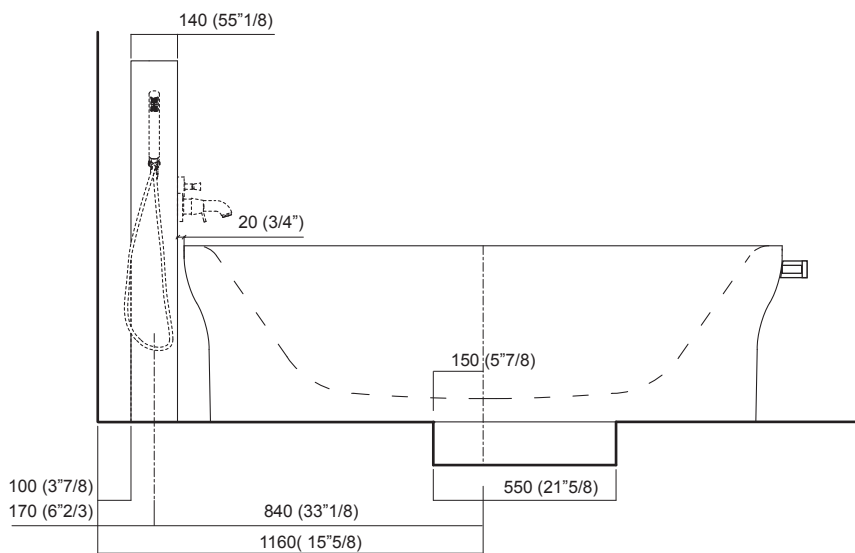
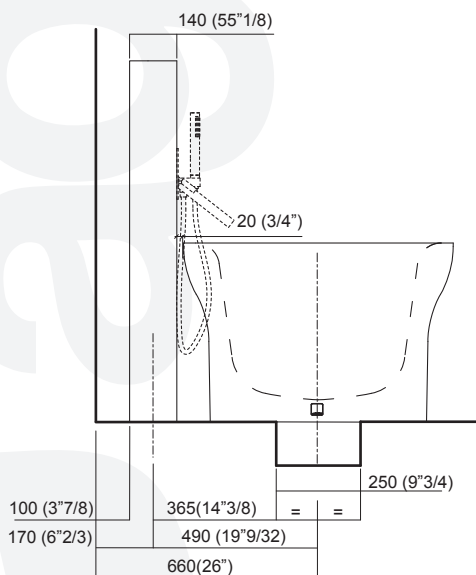
SEN: SEN911

AVAS0964/965 "NOVECENTO" Posizionamento rubinetteria Agape / Positioning Agape taps

QUOTE CONSIGLIATE PER COLONNA PORTA RUBINETTERIA / RECOMMENDED MEASURES FOR FREESTANDING COLUMN



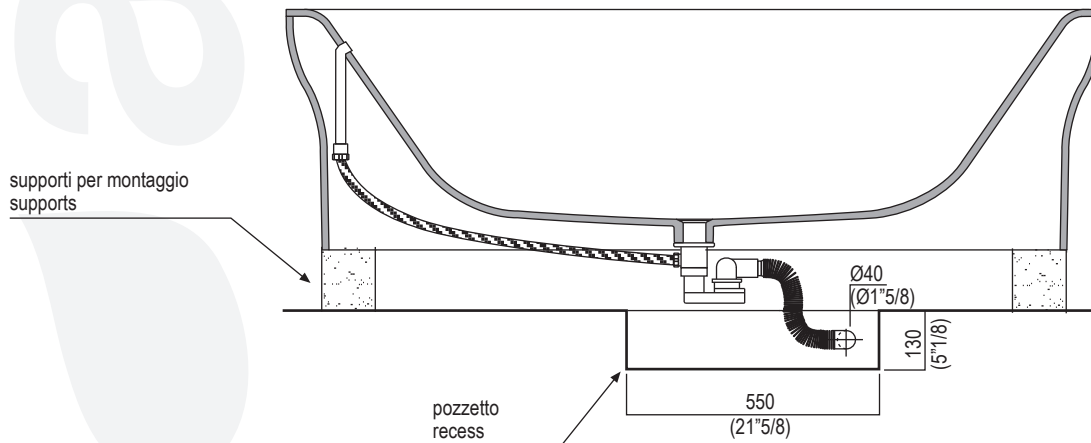
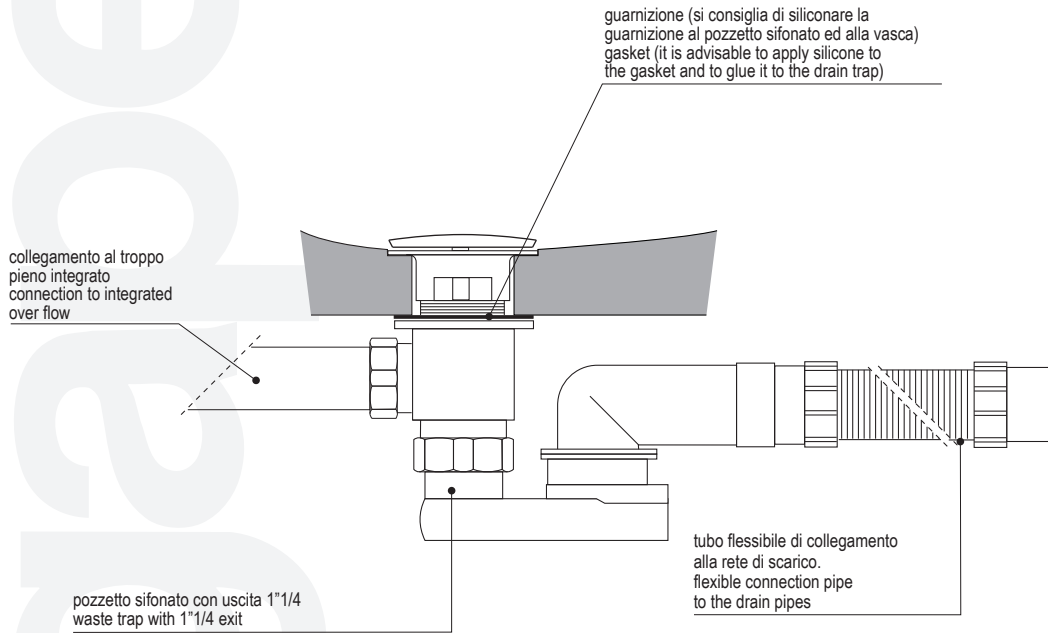
PILLAR + FEZ: COL211+RUB050N



PILLAR 2 + FEZ: COL232+RUB050N
PILLAR 2 + SQUARE:
COL232+RUB932N,
RUB935NL, RUB936NL

AVAS0964/965 “NOVECENTO” Vasca in “Cristalplant®” / Bathtub in “Cristalplant®”

INSTALLAZIONE / INSTALLATION PARTICOLARE PILETTA / WASTE TRAP DETAIL



- 1) Posizionare la vasca Novecento sugli appositi distanziatori (h = 140 cm) sopra al pozzetto a pavimento nella posizione, in proiezione, che andrà successivamente ad assumere.
- 2) Installare la piletta ed il pozzetto sifonato sulla vasca, avendo cura di rivolgere l'uscita di quest'ultimo dal lato opposto a quello dell'arrivo del troppo pieno.
- 3) Siliconare tutte le estremità dei tubi flessibili con i relativi raccordi (.MET01521S)
- 4) Siliconare l'imboccatura Ø40 mm del tubo flessibile di scarico e collegarlo con la tubazione di scarico a pavimento.
- 5) Effettuare alcune prove di tenuta dell'impianto realizzato, questo è reso possibile dalla posizione provvisoria data dai distanziatori in legno posti sotto alla vasca.
- 6) Nel caso non si siano verificate perdite togliere i distanziatori in legno avendo cura di non effettuare movimenti bruschi o spostamenti troppo ampi.
- 7) Posizionare a terra la vasca nel punto stabilito, procedere quindi alla siliconatura perimetrale del basamento.

- 1) Place the Novecento bathtub on the supports (h=140 mm=5"1/2) over the recess and adjust to the desired position.
- 2) Fit the waste and waste trap to the bathtub, making sure that the latter's pipe outlet is opposed to the arrival of the overflow .
- 3) Apply silicone to both ends of the flexible pipes and their its joints (.MET01521S).
- 4) Apply silicone to the 40 mm (1"5/8) Ø end of the flexible drain tube and connect it to the floor drainage.
- 5) Test the water tightness of all connections (this is made possible by the wooden spacers the bathtub is supported on).
- 6) If no leaks are detected, carefully remove the wooden spacers avoiding sudden movements or shifts.
- 7) Lower the bathtub onto the floor in the chosen position and seal the perimeter edge with silicone.

AVAS0964/965 "NOVECENTO" Vasca in "Cristalplant®" / Bathtub in "Cristalplant®"

PARTICOLARE FISSAGGIO DEL PORTA SALVIETTE
DETAIL OF TOWEL RAIL FIXING

