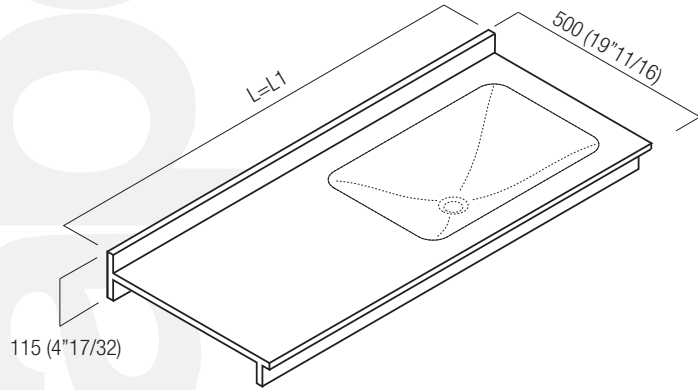
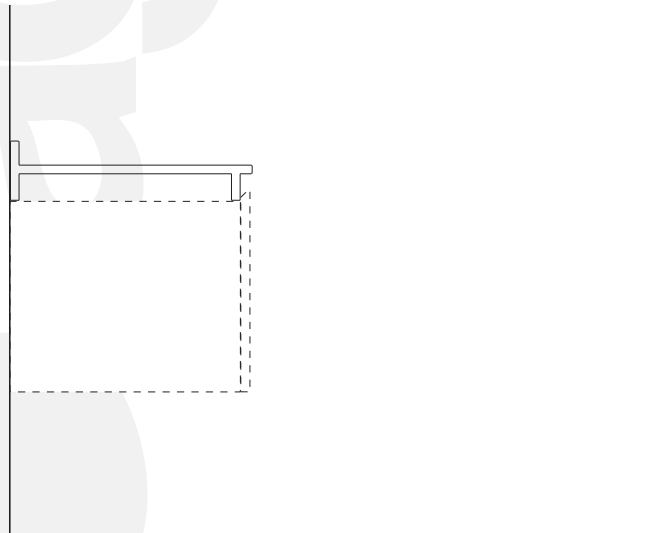
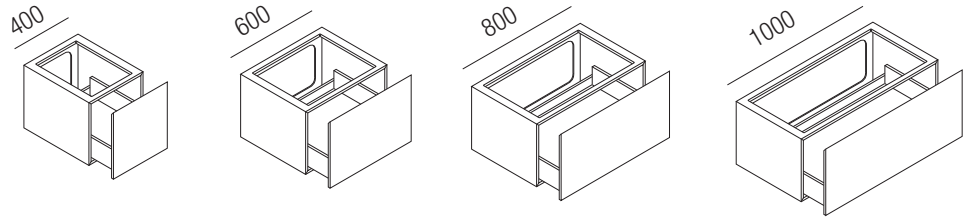


# "PROGRAMMA EVOLUZIONE" EVO-C - Piano in Cristalplant® /Cristalplant® top

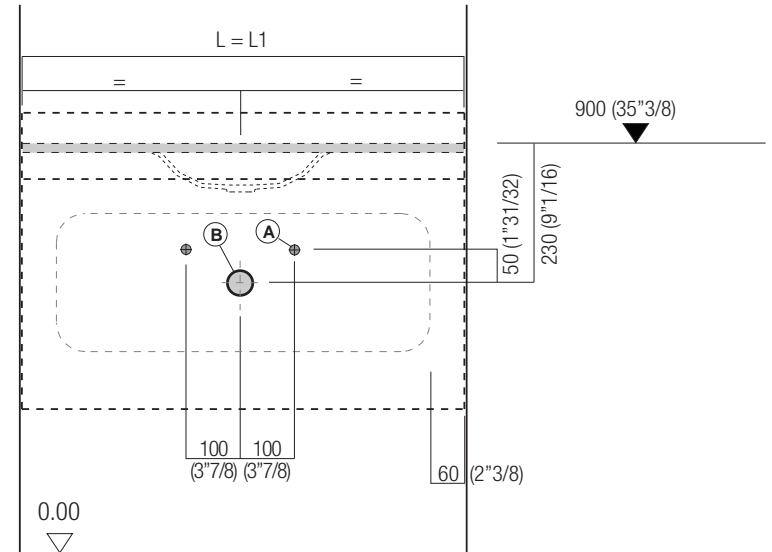
Soluzioni in nicchia - Solution for niche



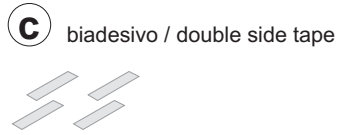
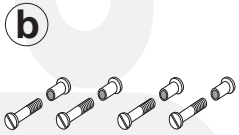
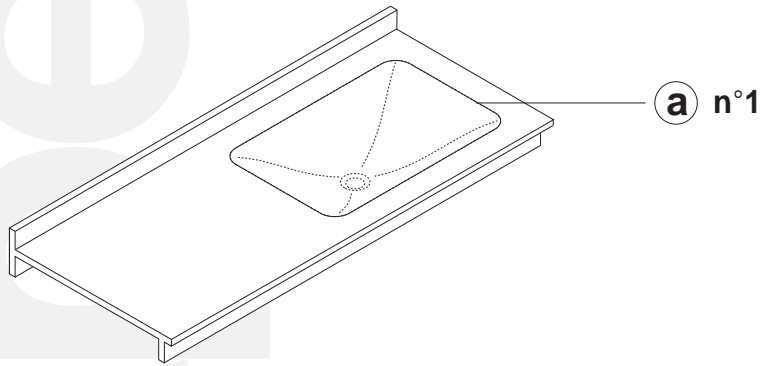
Larghezza box - casing width  
 L1 = 400/600/800/1000 - (15 3/4)(23 5/8)(31 1/2)(39 3/8)



## SCHEMA ATTACCHI / WATER SUPPLY SCHEDULE

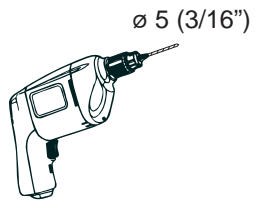
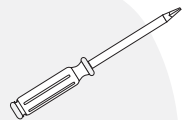


Esploso / View of details

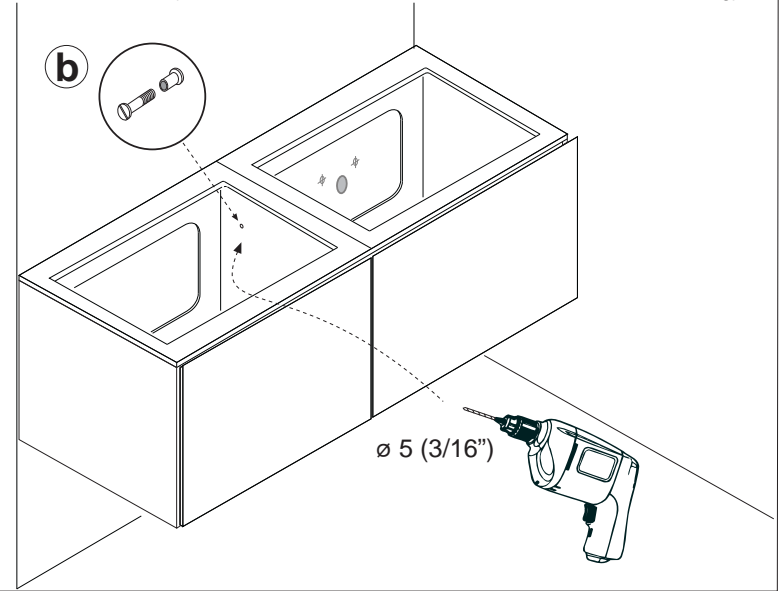


Le quantità (b)-(c) dipendono dal tipo di composizione.  
*The quantities depend on the type of composition*

Strumenti / Tools



**1.0** Fissare il mobile a muro (come spiegato nelle istruzioni di montaggio relative ai mobili).  
*Fix the cabinet to the wall (as described in the instructions for the cabinet mounting).*



**1.1**

