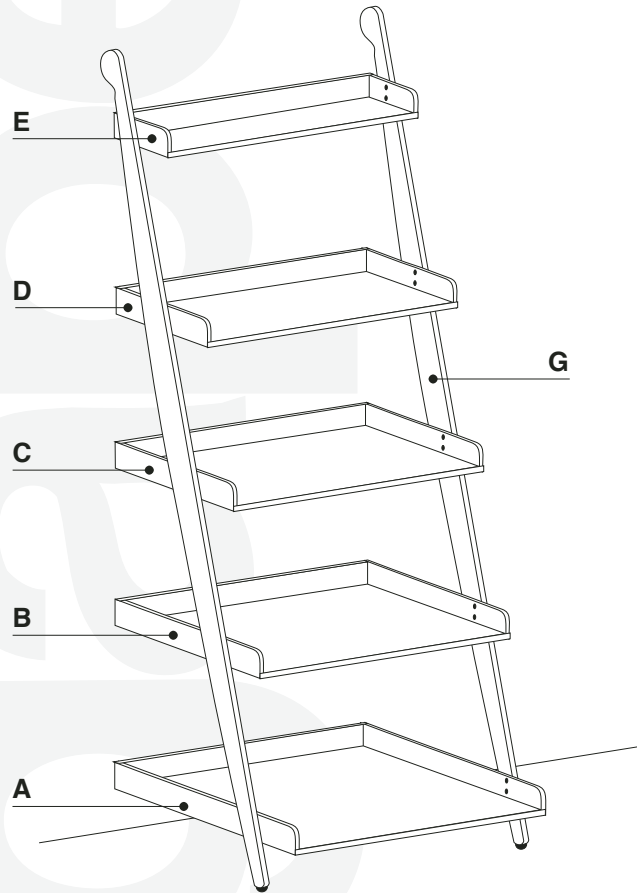
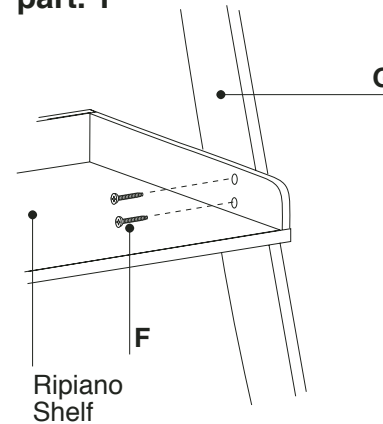


COM534 "STAIRS"

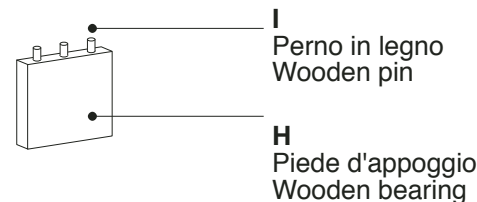
Libreria / Bookshelf



part. 1



Ripiano Shelf



I
Perno in legno
Wooden pin

H
Piede d'appoggio
Wooden bearing

L' elemento a ripiani non necessita di alcuna foratura nella parete, ma semplicemente di un appoggio verticale.

Il montaggio dei ripiani (A), (B), (C), (D), (E) avviene con 4 viti, (F) che fissano i ripiani ai montanti (G) (vedi part. 1).

Il ripiano di base (A), con profondità maggiore, è dotato di piede di sostegno (H) che può essere posizionato a filo del ripiano oppure arretrato per dare spazio ad un eventuale battiscopa.

Per il fissaggio del piede di appoggio (H) è sufficiente inserire i 3 perni in legno (I) nei fori posti sotto al ripiano (A) nella posizione desiderata.

This shelf structure doesn't need any drilling in the wall, but simply leans to the wall.

Shelves (A), (B), (C), (D), (E) are assembled with 4 screws (F), that fix the shelves to the stands (G) (see pict. 1)

The deeper base shelf (A) is provided with a bearing foot (H), that can be positioned either on the edge of the shelf or towards the middle to obtain space for a possible floor border.

To fix the bearing foot (H) in the wanted position, fit the three wooden pins (I) in the holes placed under the shelf (A).