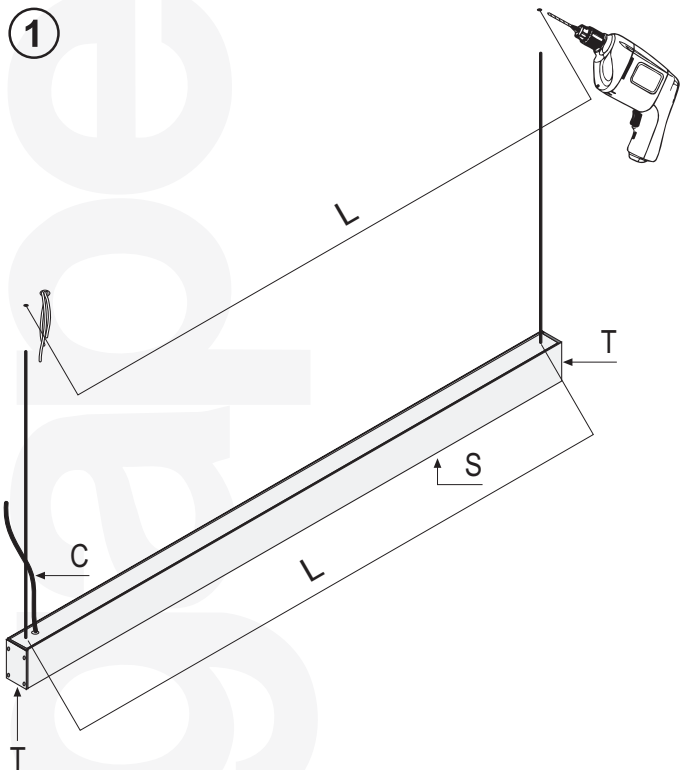


"PARABOLA" Lampada a sospensione / Suspended light - LAM277.278.279.280.281/S

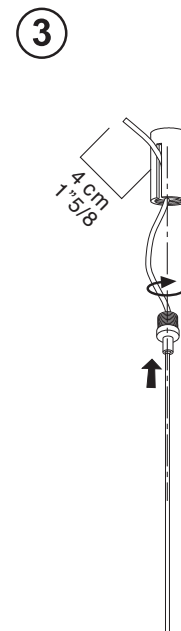
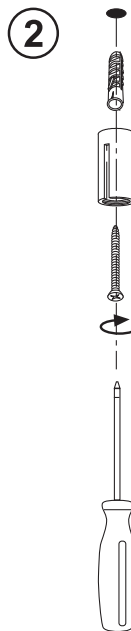


N.B. PRIMA DELL'INSTALLAZIONE TOGLIERE LA TENSIONE ELETTRICA DALL'IMPIANTO

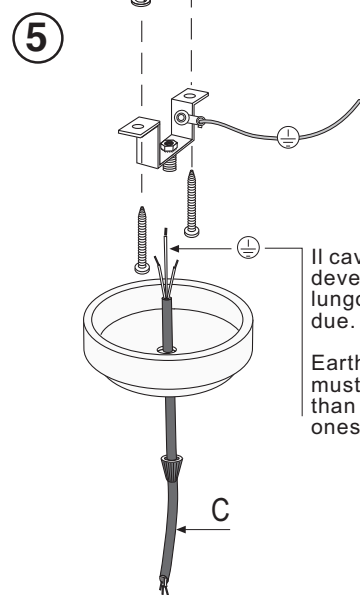
Nel caso il cavo elettrico flessibile (C) venisse danneggiato deve essere sostituito esclusivamente dal costruttore tramite il suo servizio di assistenza oppure da personale qualificato equivalente.
Per sostituire il tubo fluorescente e accedere al vano interno è necessario togliere le due estremità (T) ed il diffusore (S).

N.B. CUT OFF THE ELECTRICITY BEFORE INSTALLATION

Should the flexible electric cable (C) become damaged it has to be replaced exclusively by the builder and his aftersales service or by equivalent staff.
For the replacement of the fluorescent pipe and access to the inner cavity it is necessary to remove the two end pieces (T) and the diffuser (S).



Per regolare l'altezza sbloccare il cavo spingendo il cilindro a molla.
To adjust the height unlock the cable pressing the spring cylinder.



Il cavo di terra ⊕ deve essere più lungo degli altri due.
Earth wire ⊕ must be longer than the other ones.

