

# "PARABOLA" Lampada a parete / Wall mounted light - LAM283V.284V.2285V.286V.287V

Part. A

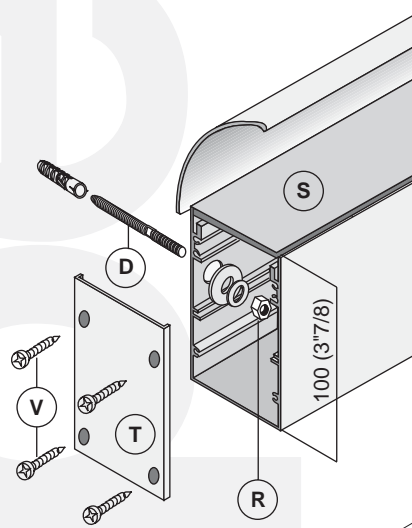
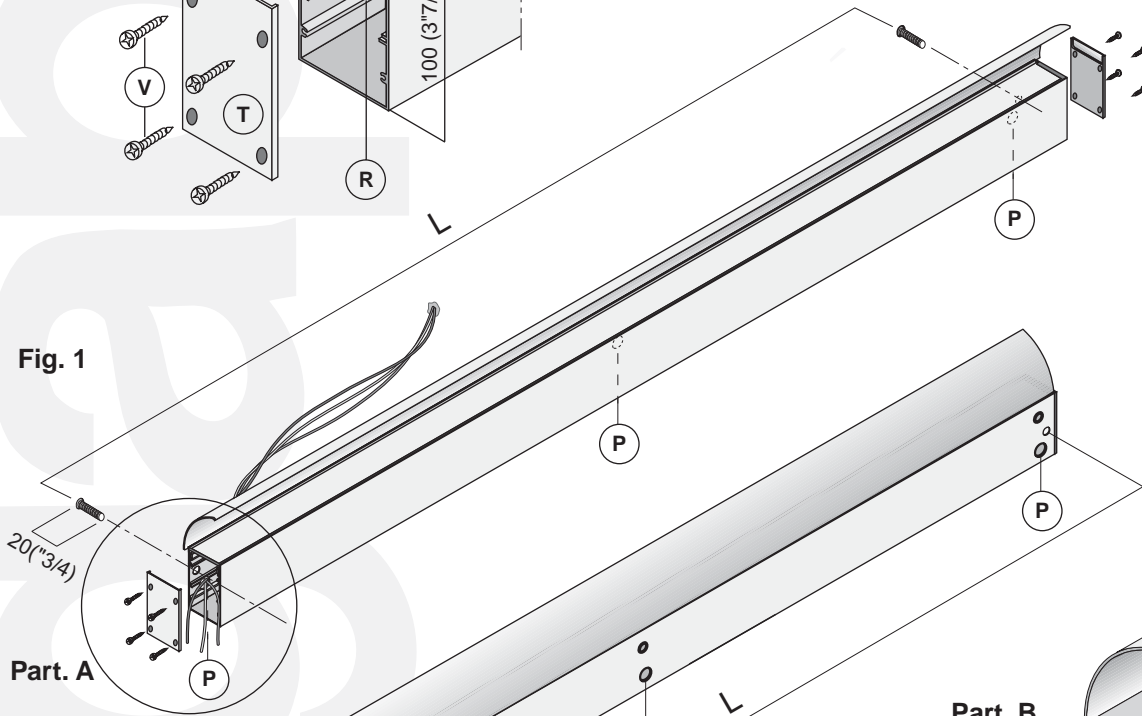
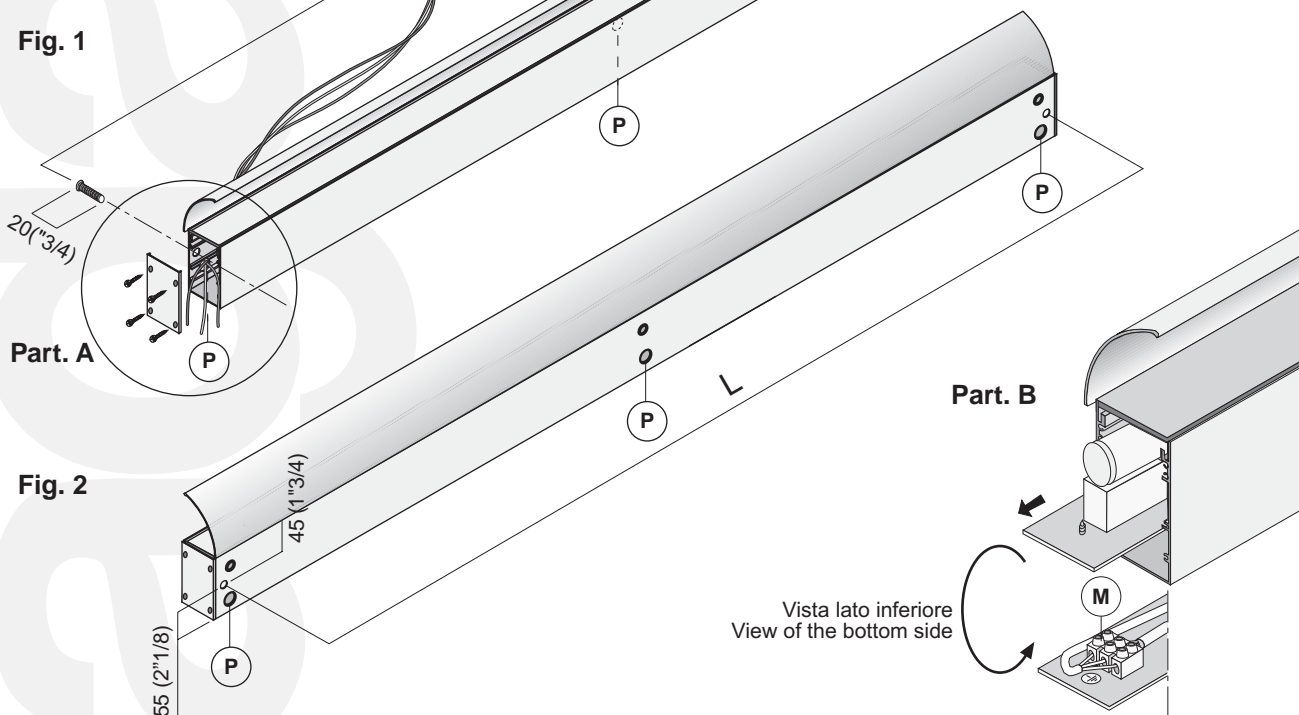


Fig. 1

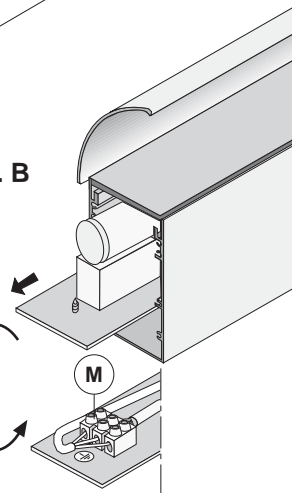


Part. A

Fig. 2



Part. B



**N.B. PRIMA DELL'INSTALLAZIONE TOGLIERE LA TENSIONE ELETTRICA DALL'IMPIANTO**

- 1 togliere le due testate T,
- 2 realizzare i fori nella parete nella posizione desiderata
- 3 infilare nei fori i tasselli ed avvitare le viti D in dotazione lasciandole sporgere almeno 20 mm,
- 4 infilare i cavi nel passacavo P più vicino alla connessione di rete indirizzandolo verso il morsetto M,
- 5 sfilare di alcuni centimetri la lastra interna e collegare il cavo al morsetto (Part. A),
- 6 fissare la lampada con le rondelle ed i dadi R in dotazione (Part. A),
- 7 riposizionare entrambe le testate T.

Per sostituire il tubo fluorescente e accedere al vano interno è necessario togliere una estremità T ed il diffusore S.

**N.B. CUT OFF THE ELECTRICITY BEFORE INSTALLATION**

- 1 remove the two end pieces T,
- 2 drill the holes into the wall in the desired position,
- 3 insert the plugs and screw the screws D so that they stick out at least 20mm,
- 4 insert the cable into the guide nearest to the power supply system, orientating it in direction of the cable clamp M,
- 5 extract the inner panel for some centimetres and connect the cable to the cable clamp (detail A),
- 6 fix the light with the washers and the nuts supplied (detail A),
- 7 reinstall both end pieces T.

For the replacement of the fluorescent pipe and access to the inner cavity it is necessary to remove one end piece T and the diffuser S.