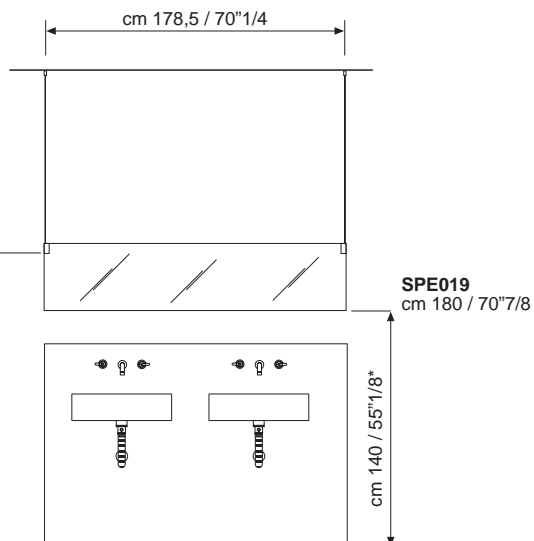
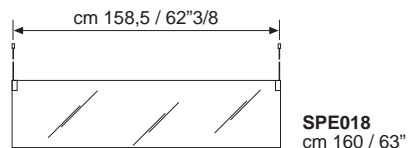
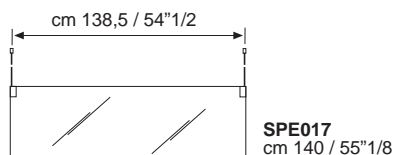
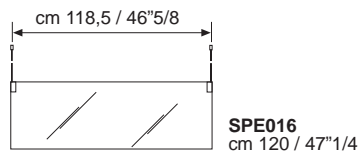
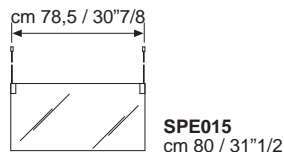
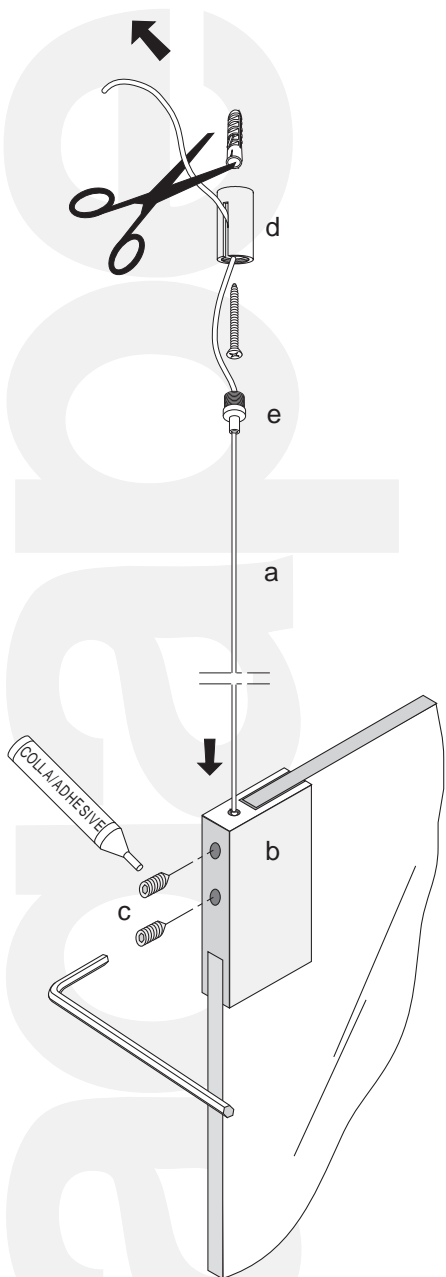


"INSEGNA"

Specchi appesi / Suspended mirrors



* misura indicativa / approximate dimension

Gli specchi "Insegna" vengono appesi al soffitto, per tanto è bene verificarne la portata, (nella confezione vengono forniti tasselli "FU" ad espansione in plastica specifici per mattoni forati, nel caso in cui il fissaggio avvenga su materiale diverso dotarsi di tassello adeguato.

1 - Bloccare un'estremità dei cavetti in acciaio (a) sugli angolari cromati (b) dello specchio inserendo il cavo nel foro, versare alcune gocce della colla "frena filetti"*** in dotazione sui grani filettati (c) quindi serrarli con cura.

2 - Eseguire i fori (ø 8 mm) nel soffitto alla distanza indicata nello schema a lato in base alla dimensione dello specchio.

3 - Inserire i tasselli e, con le viti, bloccare l'elemento cilindrico (d).

4 - Inserire l'altra estremità del cavetto in acciaio (a) nella boccola (e) ed avvitare sull'elemento cilindrico (d) facendo sporgere il cavo dalla fresatura laterale.

5 - Agendo sullo spezzone di cavo sporgente, regolare la posizione e l'orizzontalità dello specchio quindi tagliare la parte eccedente.

**** Attenzione: l'incollaggio è definitivo, pertanto seguire attentamente le istruzioni di montaggio.**

The Insegna mirrors are hung from the ceiling, and it is therefore advisable to check the solidity of the ceiling before proceeding with installation (FU plastic expansion plugs designed for hollow blocks are supplied; should the mirror be fixed to any other material, suitable expansion plugs should be used).

1 – Insert one end of the steel cable (a) into the hole in the chrome corner plate (b) on the mirror and secure by pouring a few drops of the blocking glue supplied** (c) onto the threaded grub screws and tighten carefully.

2 – Drill the holes (ø 8 mm - 3/4") in the ceiling at the distance indicated in the diagram on the left for each of the various mirror sizes.

3 – Insert the expansion plugs into the holes and fix the cylindrical element (d) by tightening the screws.

4 – Pass the other end of the steel cable (a) through the threaded bush (e) and screw it into the cylindrical element (d) allowing the cable to protrude out of the side slot.

5 – Correct the mirror level using the length of cable protruding from the slot until the mirror is perfectly horizontal. Cut any excess cable length.

**** Please note that the glue cannot be removed and follow assembly instructions carefully.**