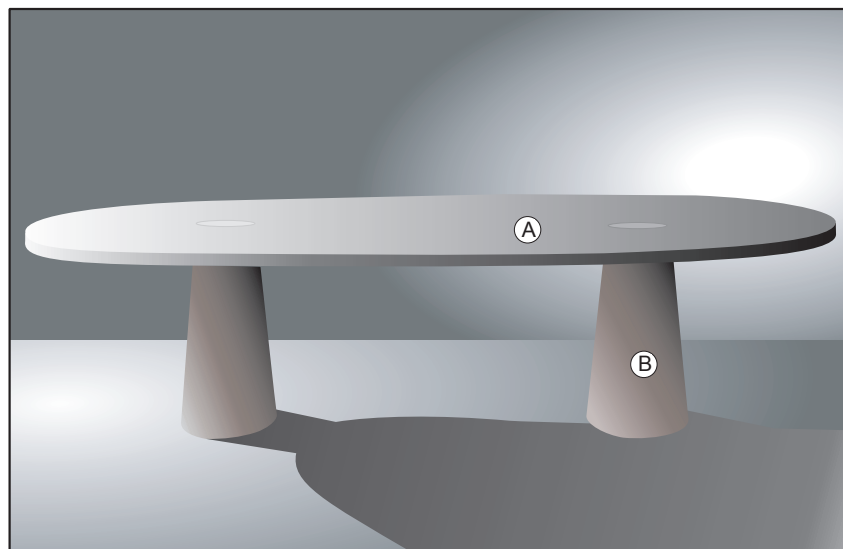



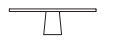




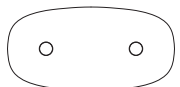

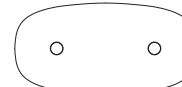









Tavoli/Tables - Eros



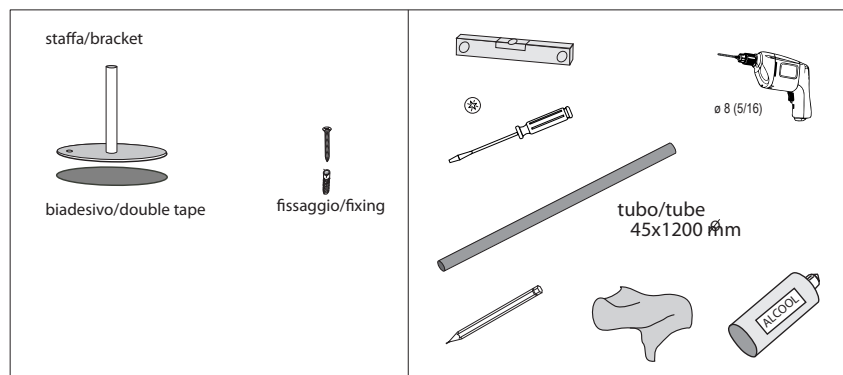
Elenco delle parti / List of components

- A piano / top
- B supporto / leg

Marmo/Marble

	260x130	ø 135	150x300
H.40	 gamba/leg kg. 48	 gamba/leg kg. 48	 gamba/leg kg. 48
H.72	 gamba/leg kg. 111	 gamba/leg kg. 111	 gamba/leg kg. 111
	 piano/top kg. 312	 piano/top kg. 154	 piano/top kg. 70
	ø 900	ø 600	540x450
H.40	 gamba/leg kg. 48	 gamba/leg kg. 48	 gamba/leg kg. 25
H.72	 gamba/leg kg. 111	 gamba/leg kg. 111	 gamba/leg kg. 44
	 piano/top kg. 154	 piano/top kg. 70	 piano/top kg. 20

Strumenti/instruments



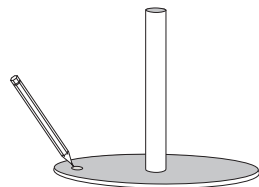
Nota bene / Please note

L'utilizzo dei tavoli è strettamente legata alla sua funzione. Non è possibile salire o sedersi sul piano.
 Tables are to be employed just as that. It's not possible to stand or sit on them

AGAPE CASA

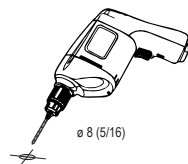
Tavoli con supporto centrale / Tables with central support - Eros

1

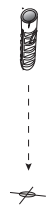


In presenza di pavimenti sconnessi iniziare il montaggio dal punto (1) altrimenti posizionare la piastra solo col biadesivo (4)
In the presence of uneven floors starting assembly from step (1) otherwise place the plate only with double-sided adhesive (4)

2



3

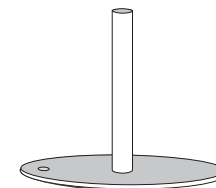


4



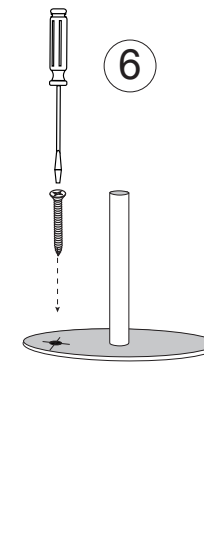
Prima di posizionare la staffa
pulire l'area interessata
Before positioning the
bracket to clean the area

5

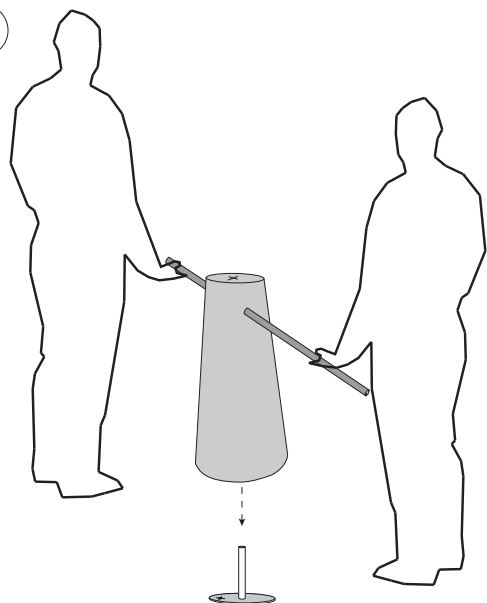


biadesivo/double tape

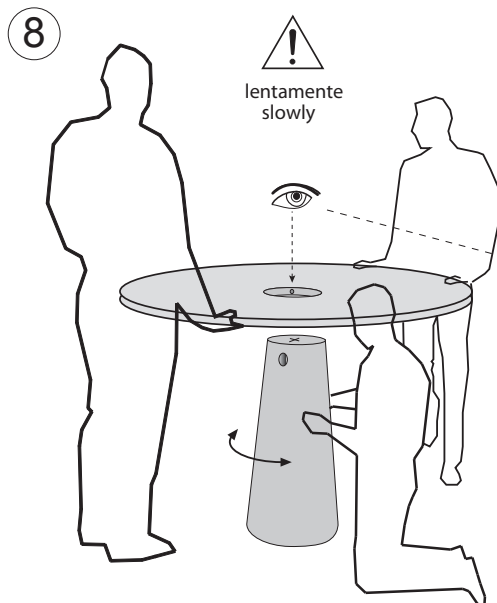
6



7



8

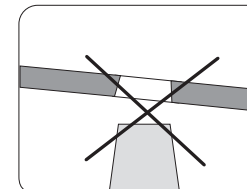


lentamente
slowly

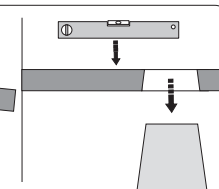


ruotare e accoppiare i segni
rotate and match the marks

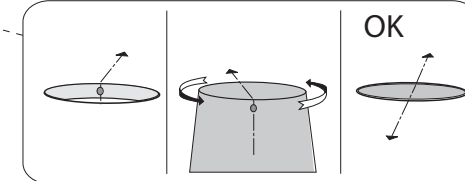
NO



OK

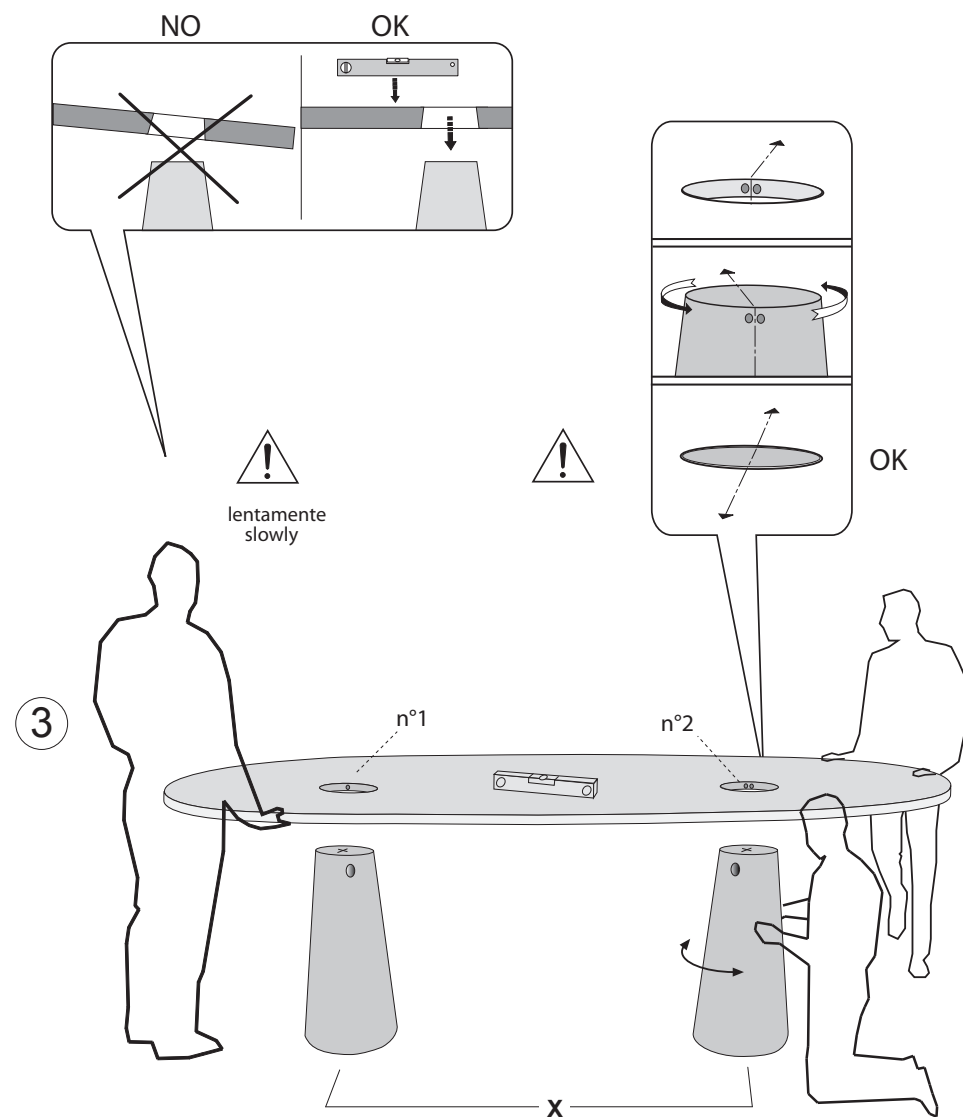
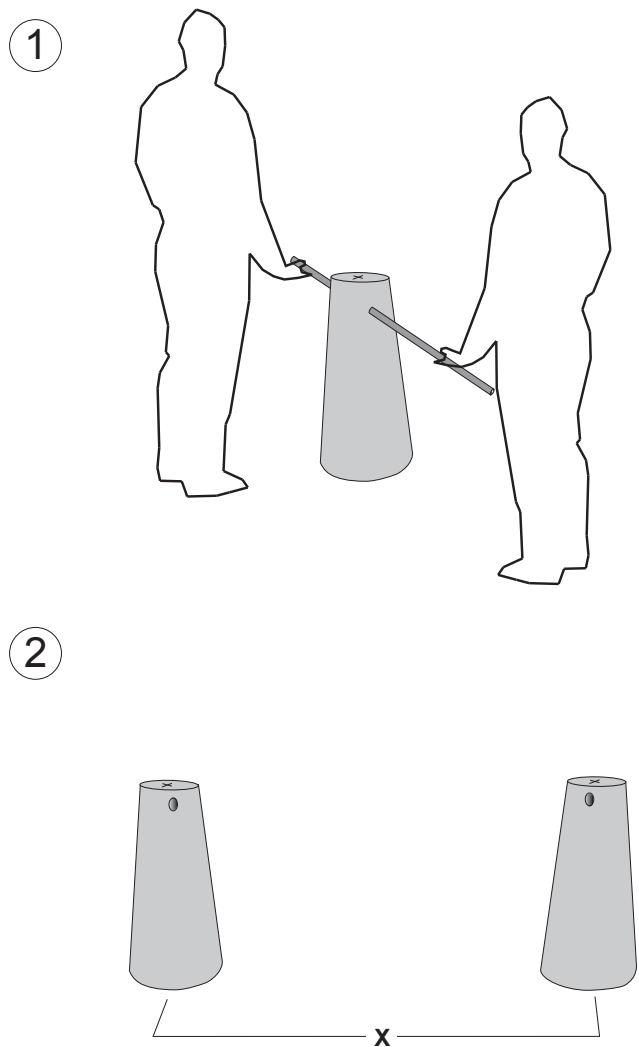


OK

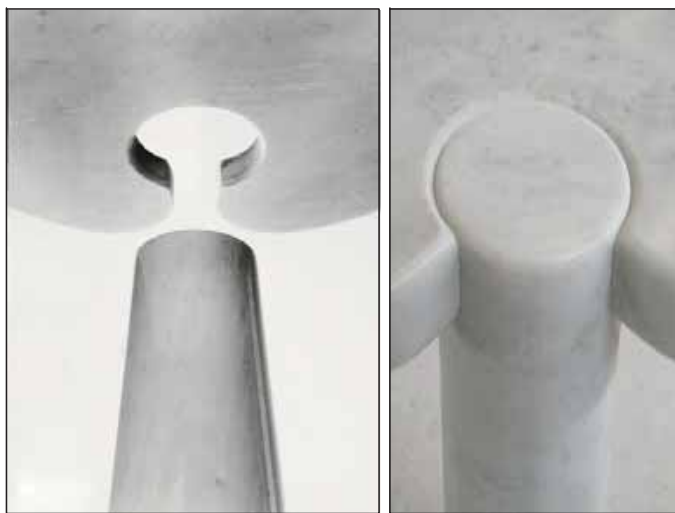
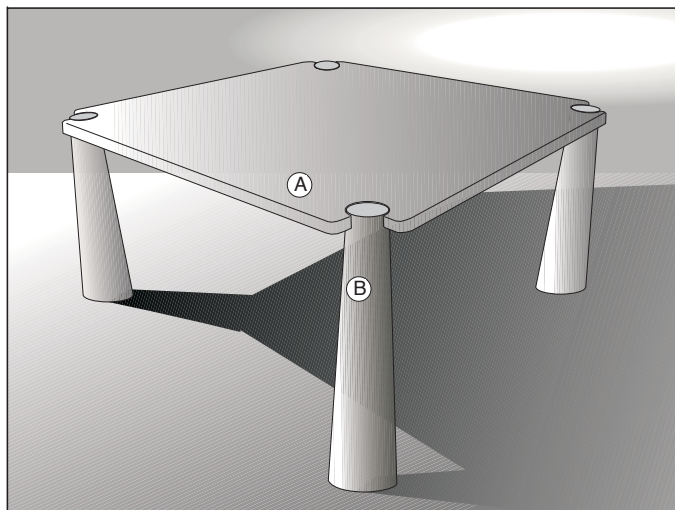


AGAPECASA

Tavoli/Tables - Eros








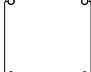


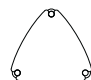
X = posizione supporti / support position



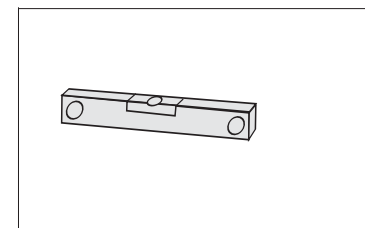
Elenco delle parti / List of components

- A piano / top
- B supporto / leg

Marmo/Marble

	100x240	145x145
H.40	 gamba/leg kg. 19	
H.72	 gamba/leg kg. 39	
	 piano/top kg. 259	 piano/top kg. 227
	142x135	
H.40	 gamba/leg kg. 19	
H.72	 gamba/leg kg. 39	
	 piano/top kg. 104	

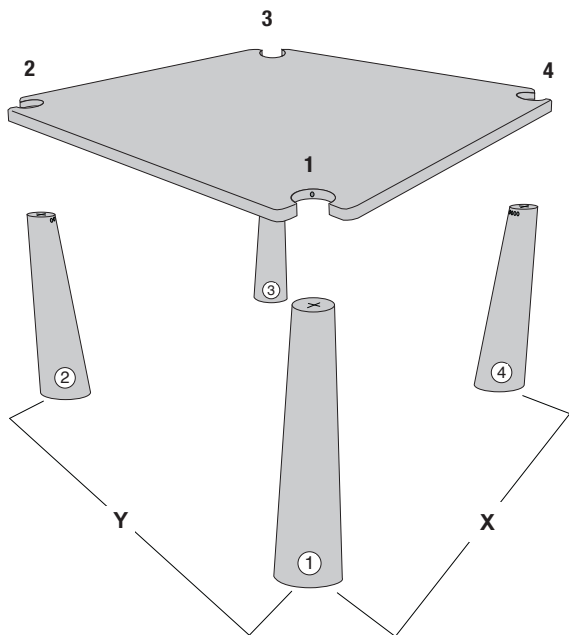
Strumenti/instruments



Nota bene / Please note

L'utilizzo dei tavoli è strettamente legata alla sua funzione. Non è possibile salire o sedersi sul piano.
Tables are to be employed just as that. It's not possible to stand or sit on them

istruzioni di montaggio / Instructions for installation
 agape srl - Via Po Borna, 69 - 46021 Bagnolo S.Vito (MN) Italia tel. 0376/250011 - www.agapedesign.it - Cod. 10195 - 08/2010



X = posizione supporti lato x / support position hand side x
 Y = posizione supporti lato y / support position hand side y

