

Elenco delle parti / List of components

- A piano / top
- B supporto / leg

Pietra Extraforte

40x140



piano/top kg. 60.5

H.40



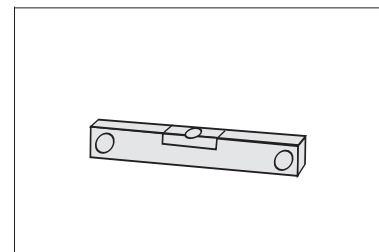
gamba/leg kg. 18.5

H.72



gamba/leg kg. 50

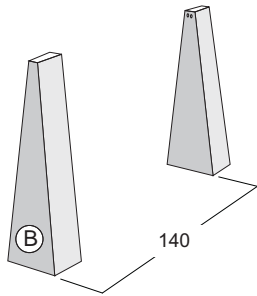
Strumenti/instruments



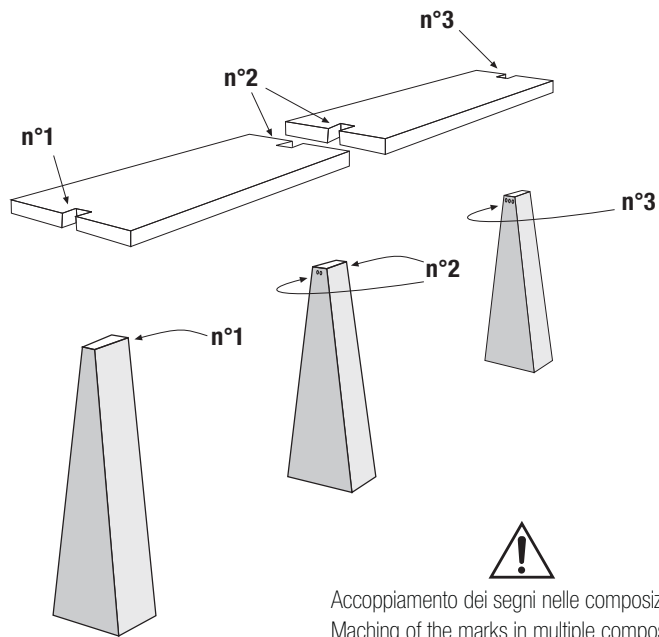
Nota bene / Please note

L'utilizzo dei tavoli è strettamente legata alla sua funzione. Non è possibile salire o sedersi sul piano.
Tables are to be employed just as that. It's not possible to stand or sit on them

1

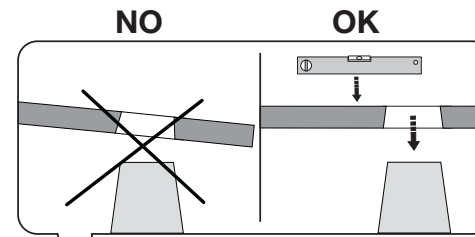


3



Accoppiamento dei segni nelle composizioni multiple
Maching of the marks in multiple compositions.

2



lentamente
slowly

