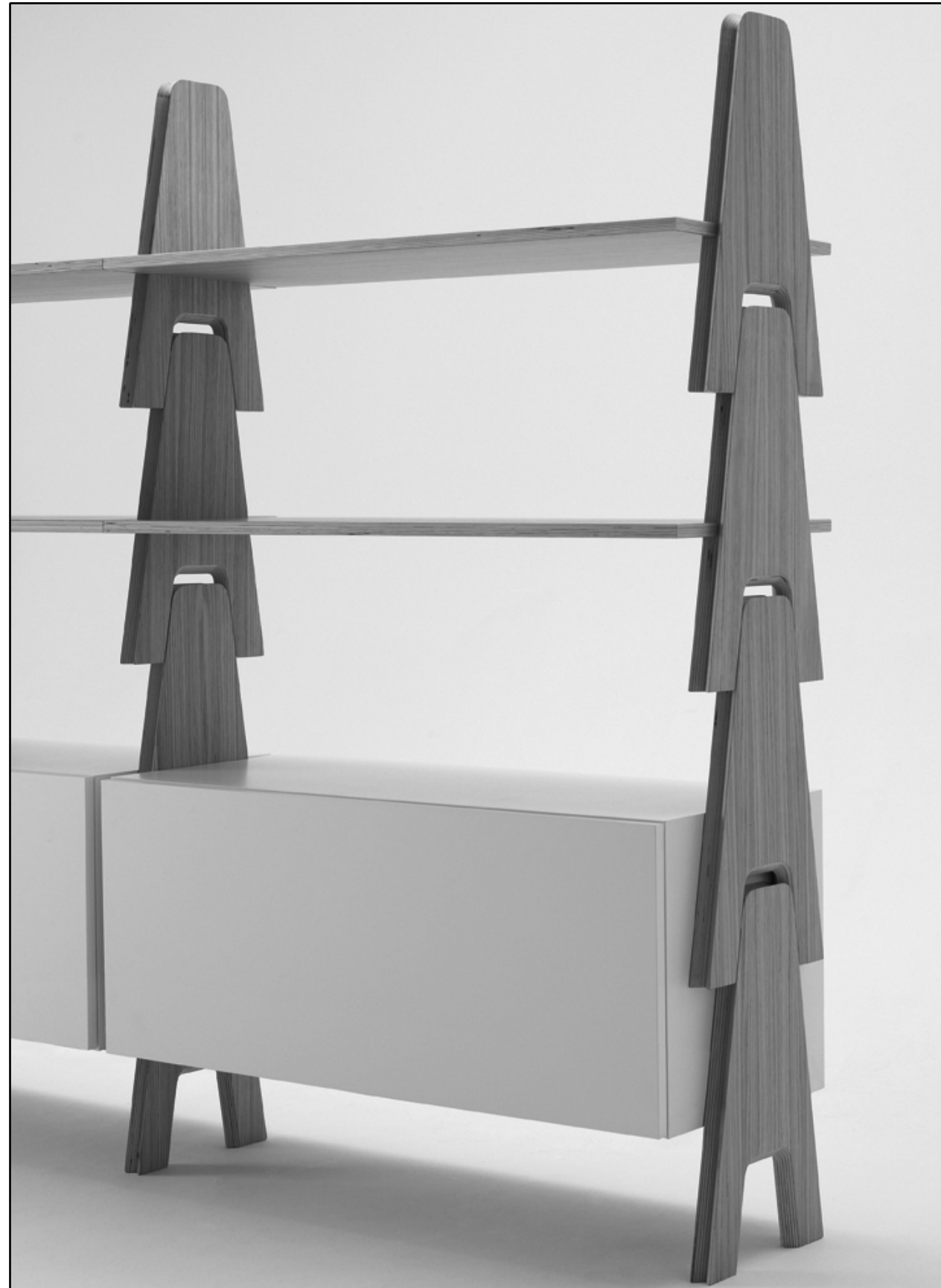


## Sistema/System - Cavalletto

agape srl Via Po Barma, 69 - 46031 Bagnolo S.Vito (MN) Italia tel. 0376/250311 - www.agapedesign.it - Cod. 10187/1 - Istruzioni di montaggio / Instructions for installation



### Rovere/Oak

Fianco/Side panel



51x30x3

Ripiano/Shelf



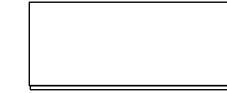
40x103x2

Contenitore a cassettone  
Storage unit with large drawer

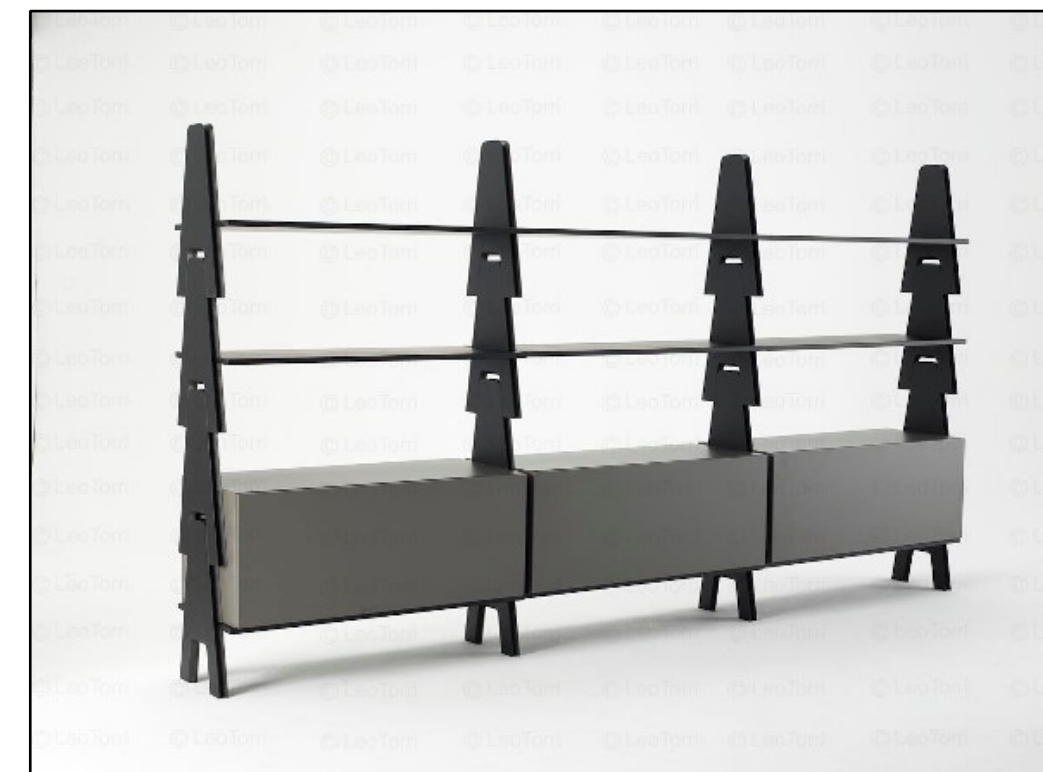
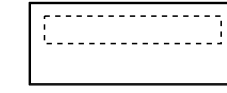
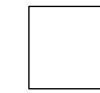
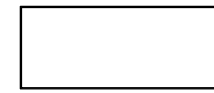


100x42.3xh.40

Contenitore a cassettone e cassetto  
interno/Storage unit with 1 large drawer and  
1 internal drawer



100x42.3xh.40

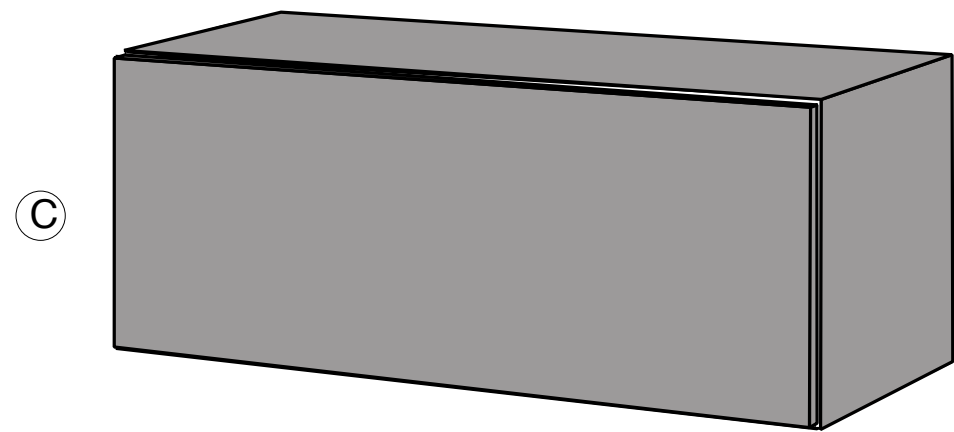
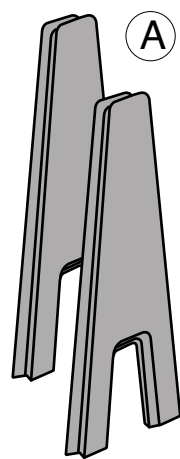
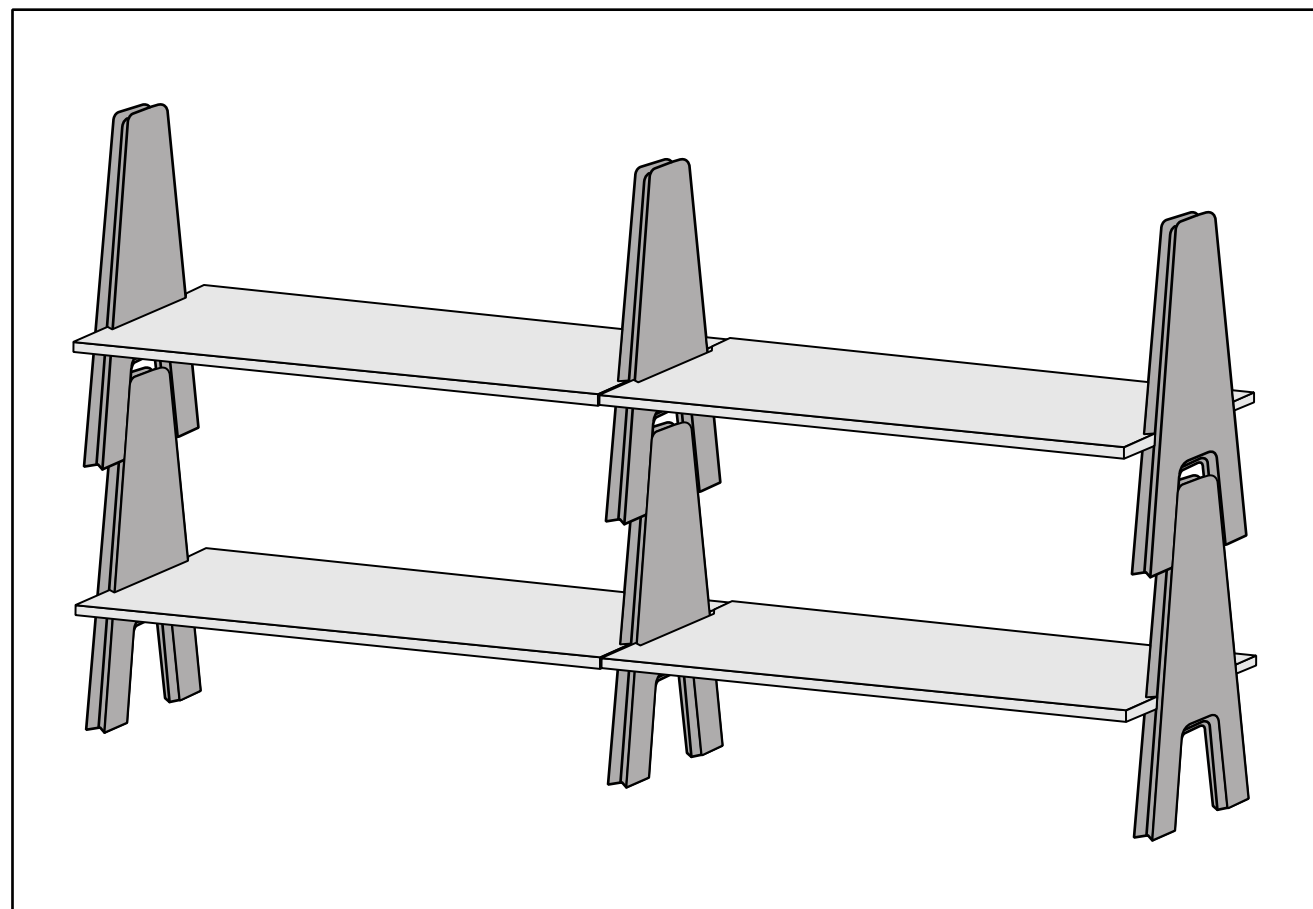


### Nota bene / Please note

L'utilizzo del sistema Cavalletti è strettamente legata alla sua funzione. Non è possibile salire o sedersi sui ripiani.

Cavalletti are to be employed only for what they were conceived. It's not possible to stand or sit on.

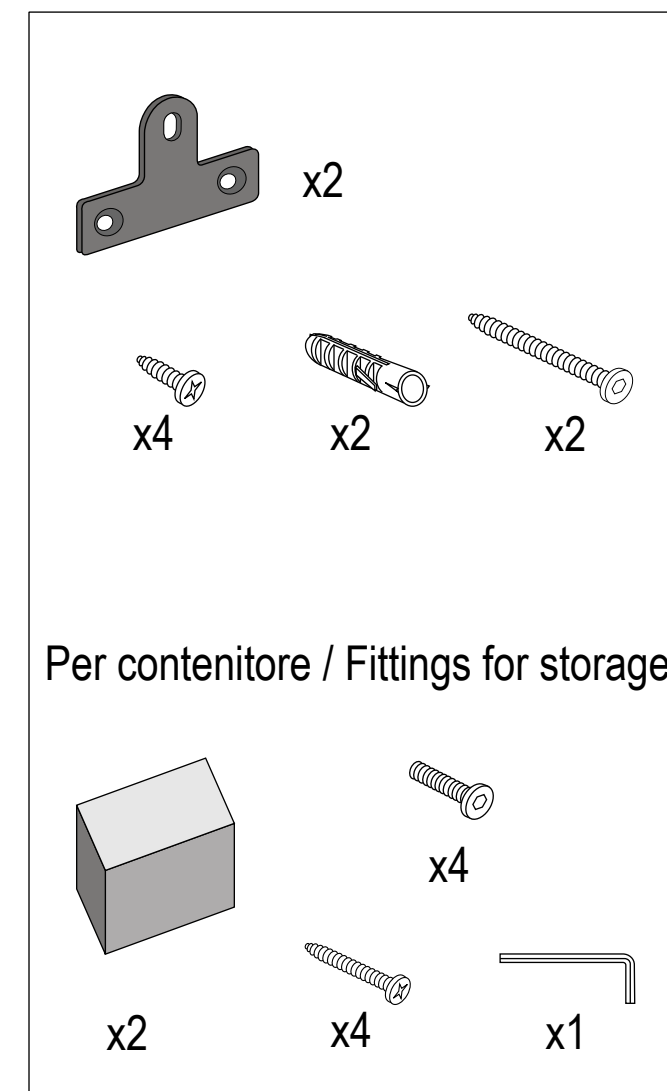
## Sistema/System - Cavalletto



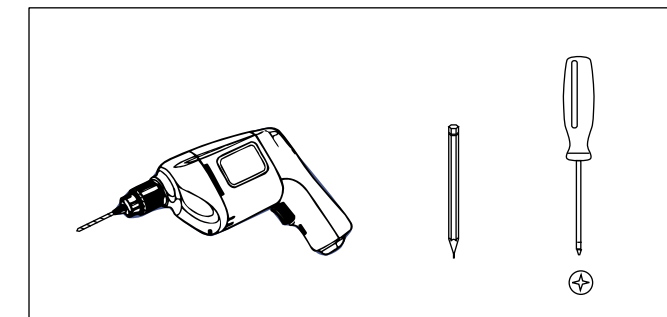
### Elenco delle parti / List of components

- A □ fianchi / side panel
- B □ ripiano / shelf
- C □ contenitore / storage
- D □ ferramenta / fittings

#### D Ferramenta/Fittings



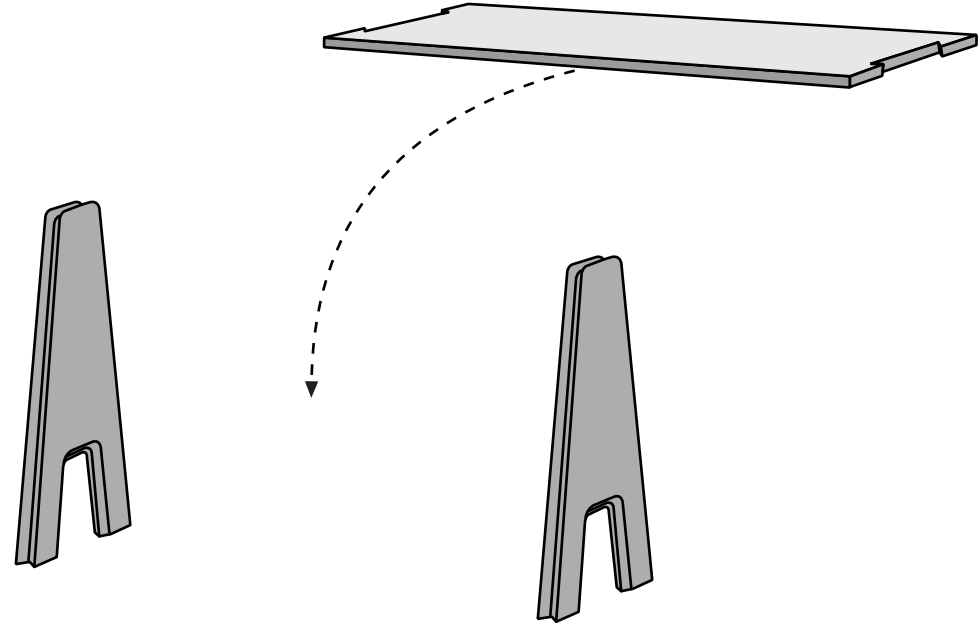
#### Strumenti/Instruments



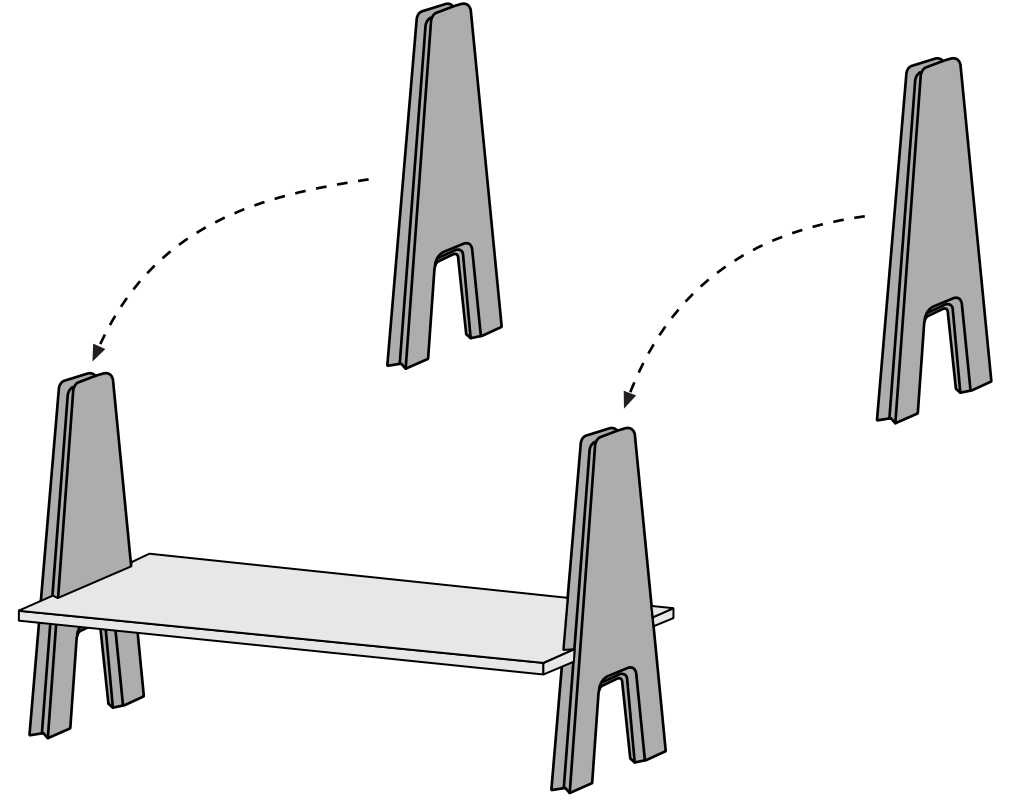
# AGAPECASA

## Sistema/System - Cavalletto

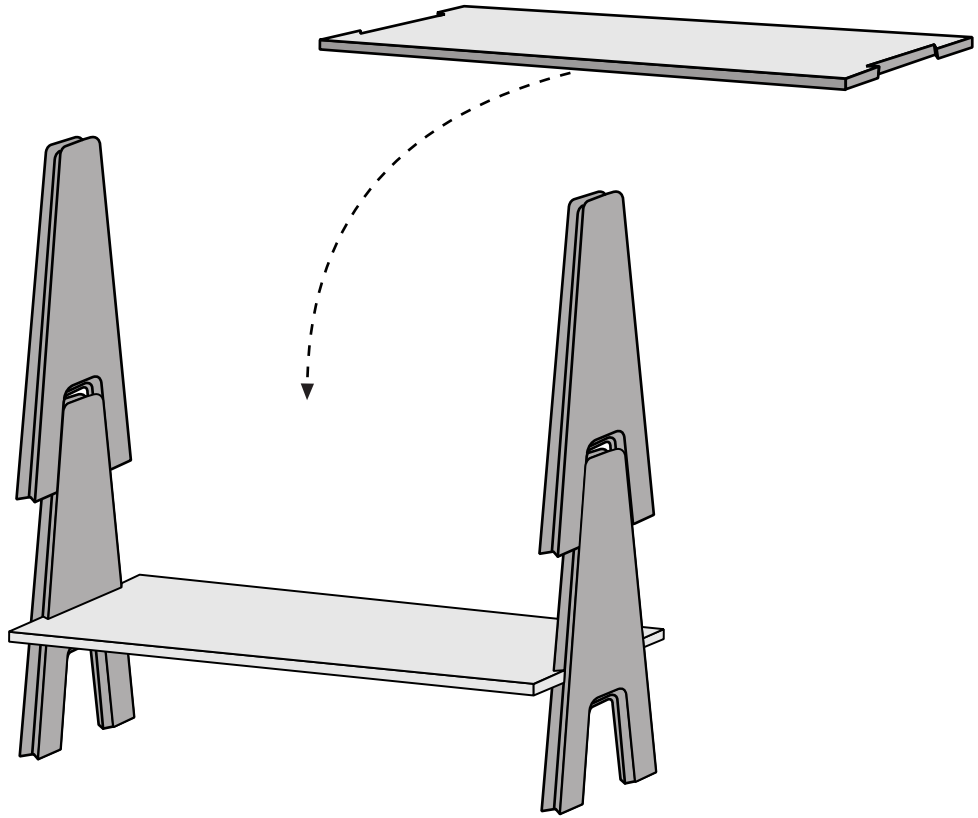
①



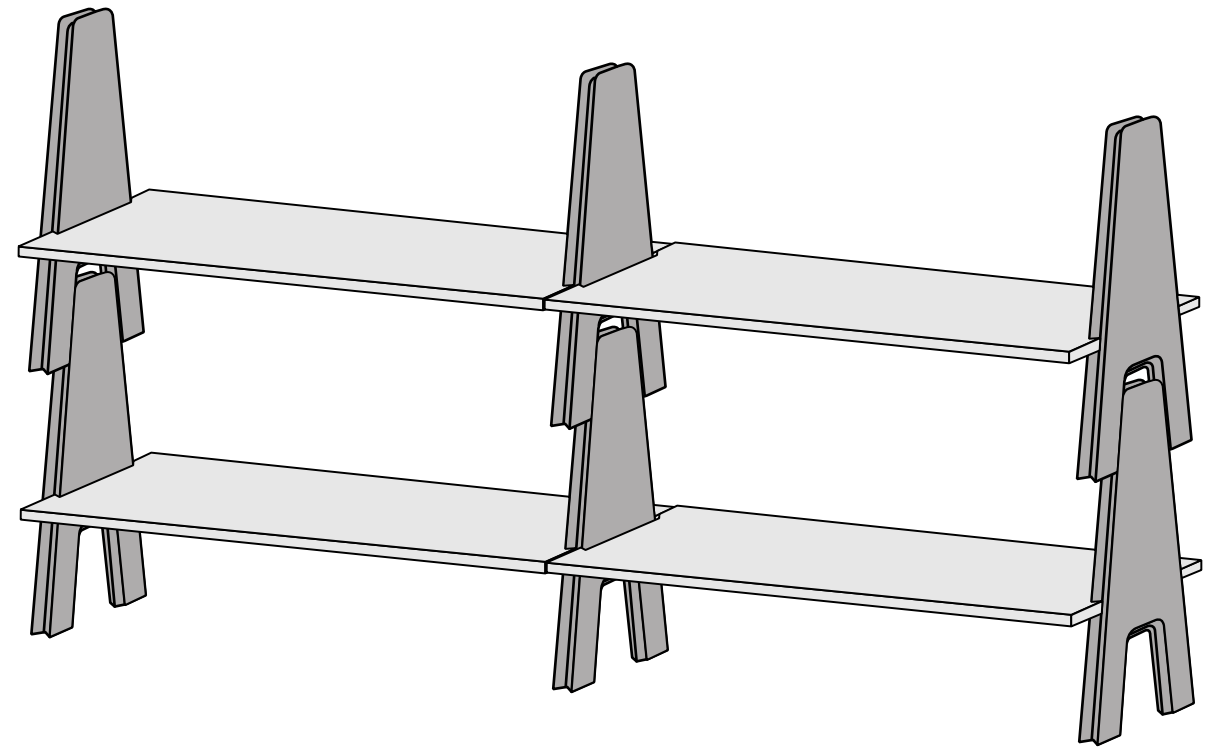
②



③

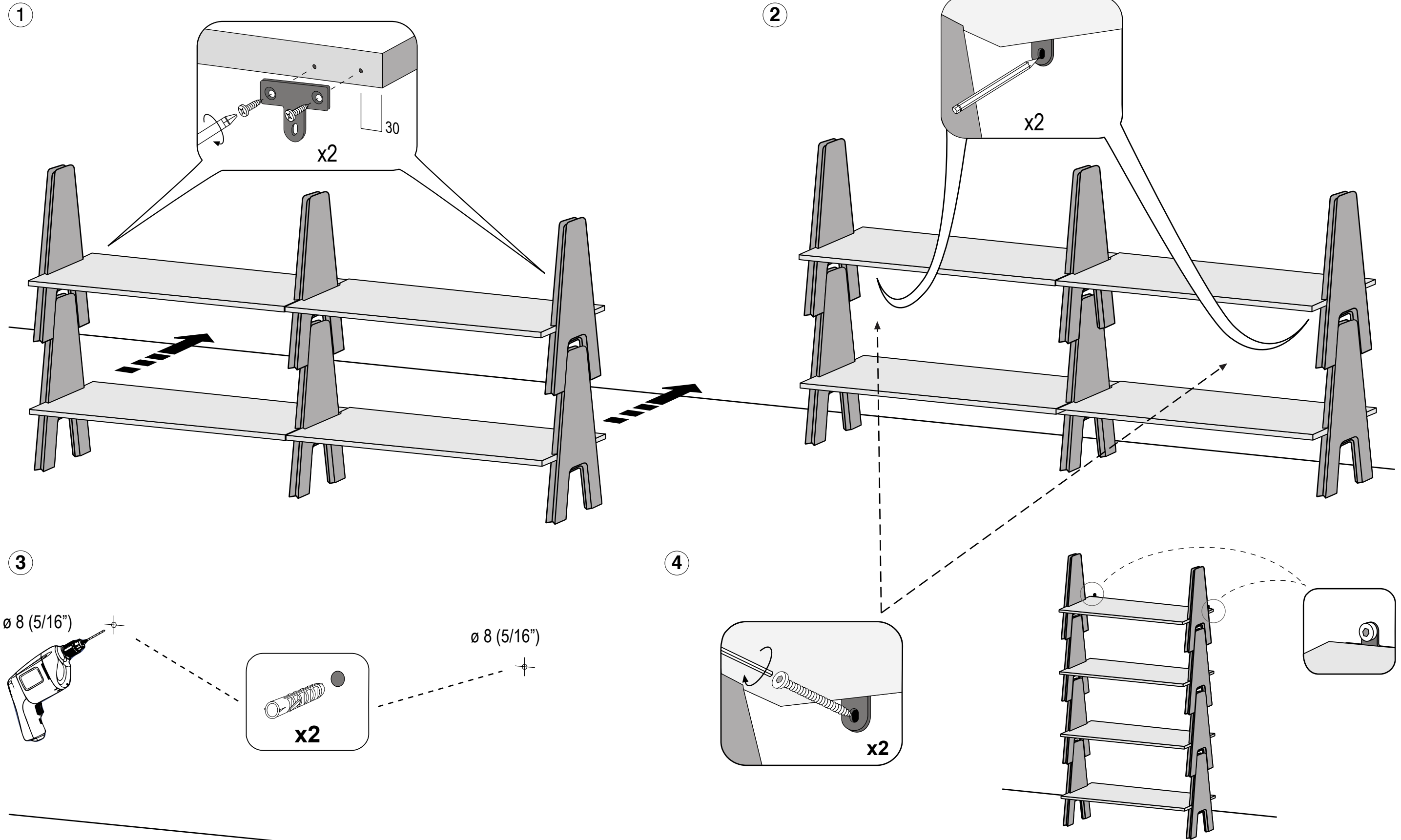


④



# AGAPE CASA

## Sistema/System - Cavalletto

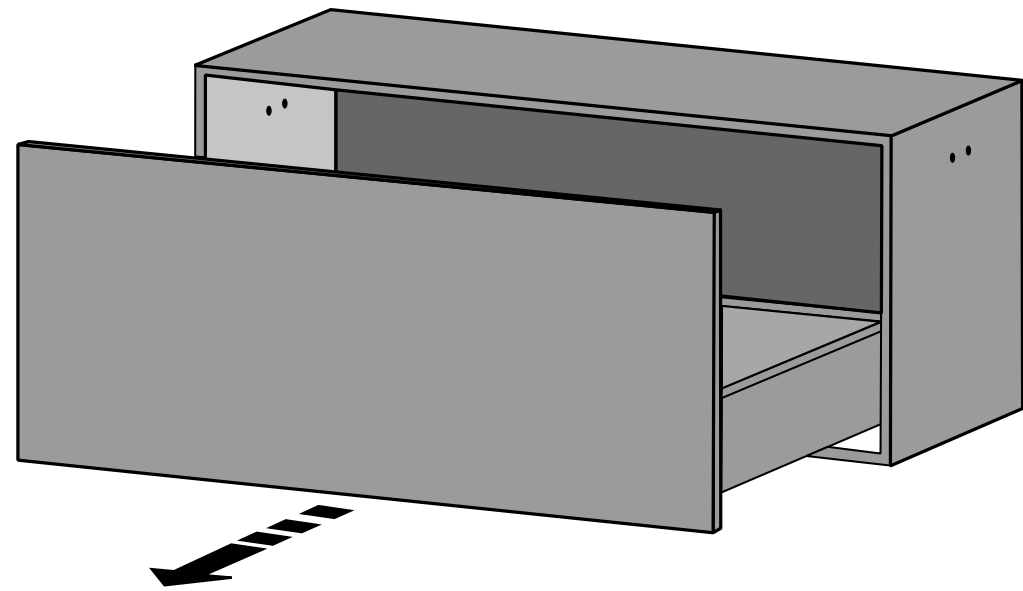


Posizione fissaggio Cavalletto per composizioni alte.  
Positioning of the fixing for Cavalletto in high composition

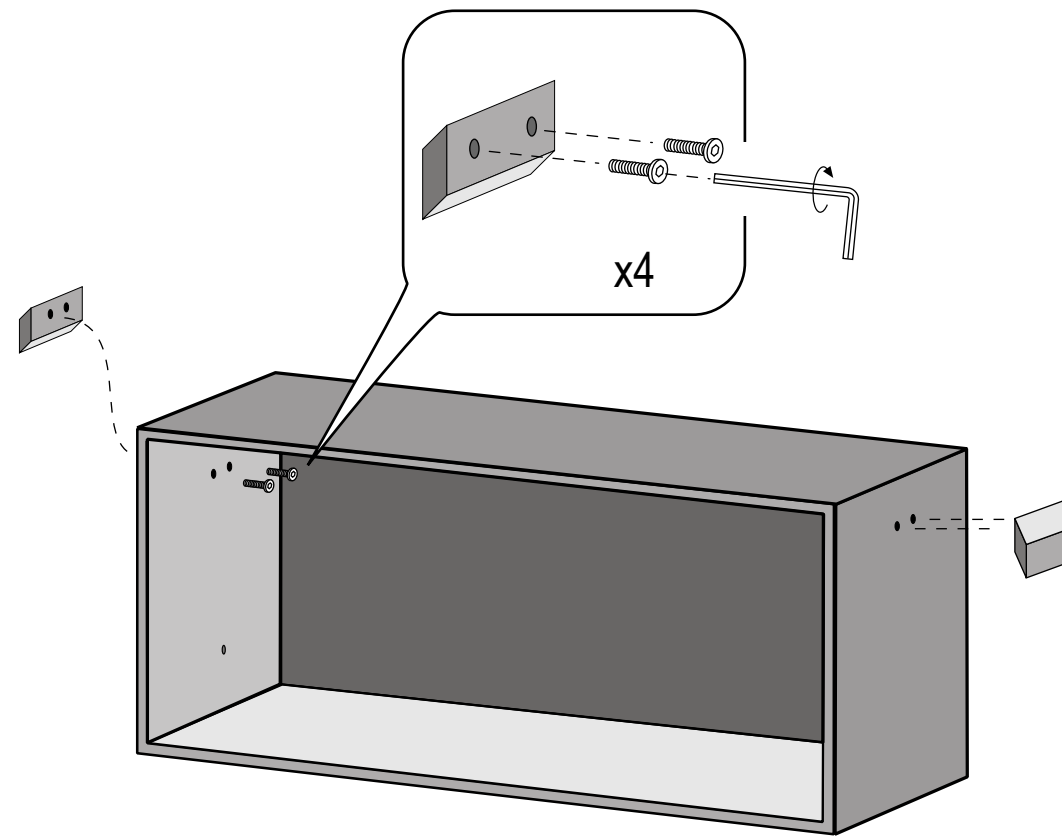
# AGAPE CASA

## Sistema/System - Cavalletto

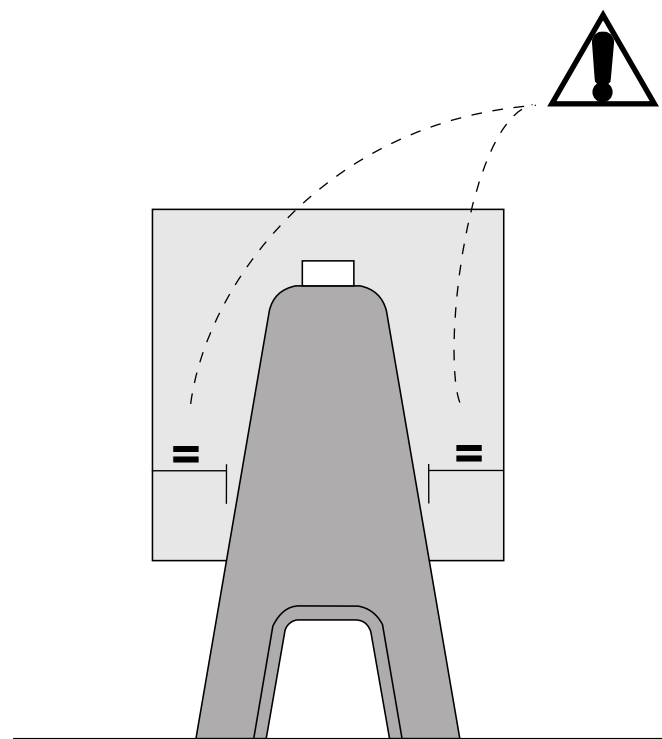
①



②



③



④

