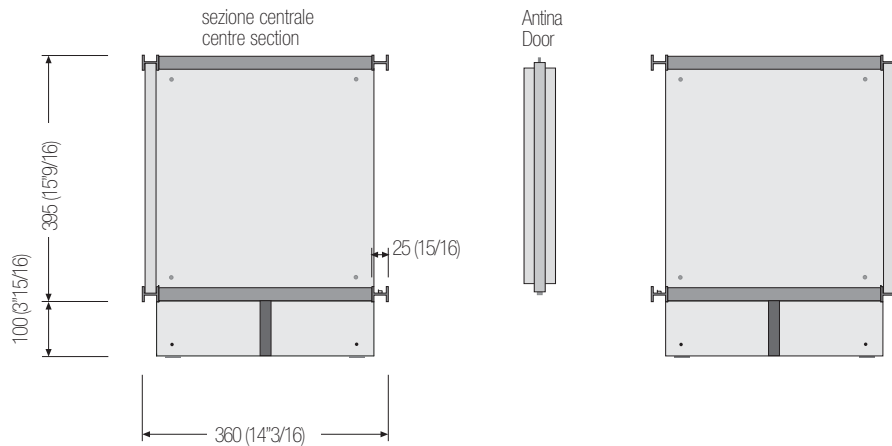
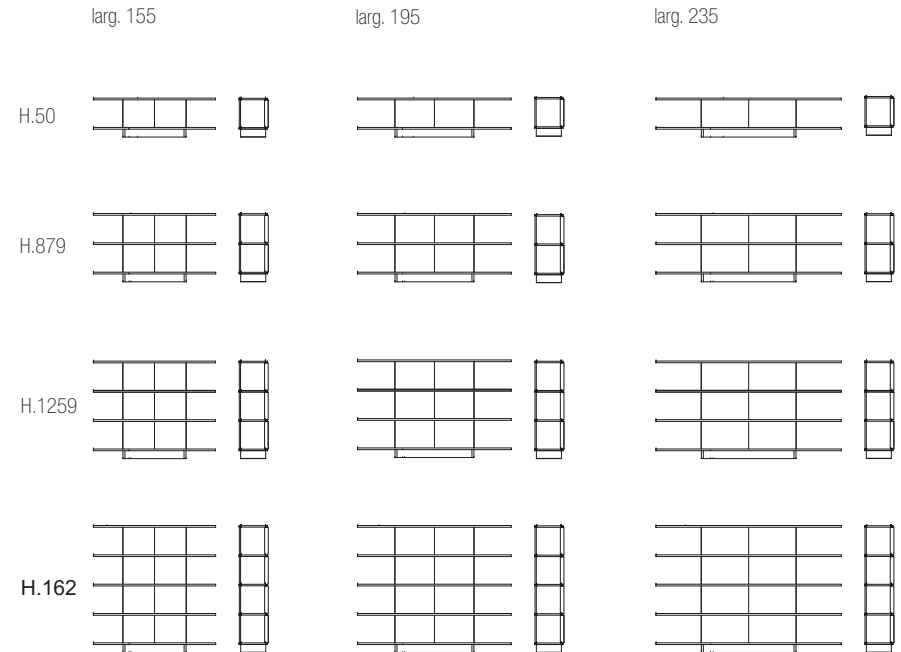


Sistema/Sistem - Multiuse

istruzioni di montaggio / Instructions for installation
 agape srl - Via Po Berna, 69 - 46031 Bagnolo S/Vito (MN) Italia tel. 0376/250311 - www.agapedesign.it - Cod. 10188/1 - 10/2010

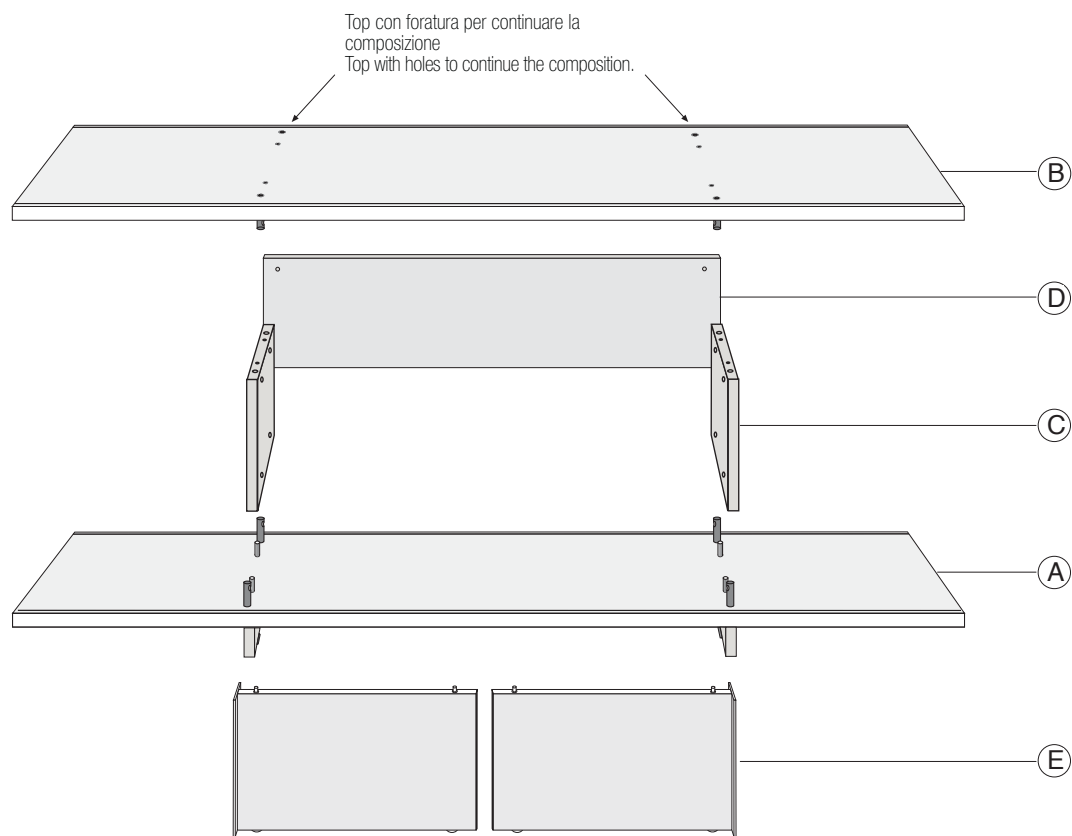
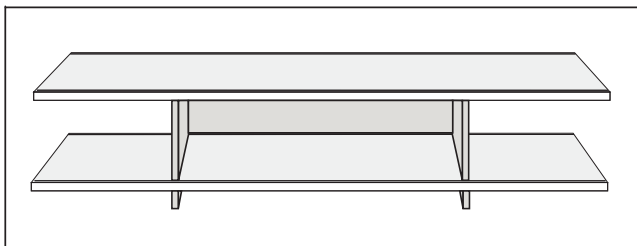


Rovere/Oak



Nota bene / Please note

L'utilizzo del sistema Multiuse è strettamente legata alla sua funzione. Non è possibile salire o sedersi sui piani.
 Multiuse are to be employed only for what they were conceived. It's not possible to stand or sit on them

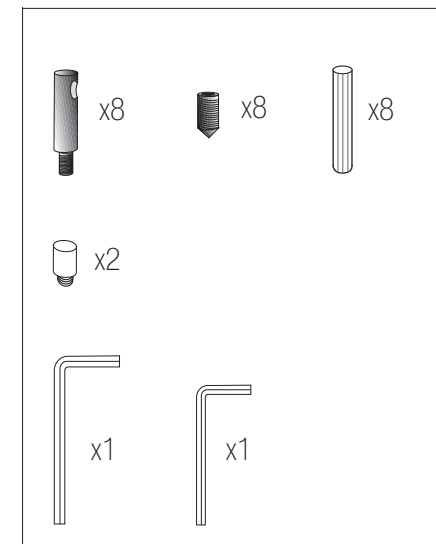


Modulo base/Modular Base

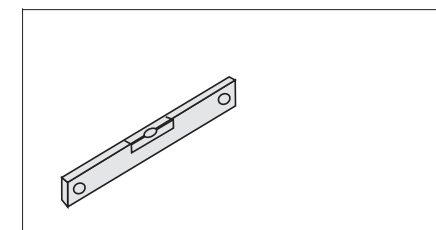
Elenco delle parti / List of components

- A basamento / base
- B top / top
- C fianchi / side panel
- D schiena / back panel
- E antine / door
- F ferramenta / fittings

F Ferramenta/Fittings



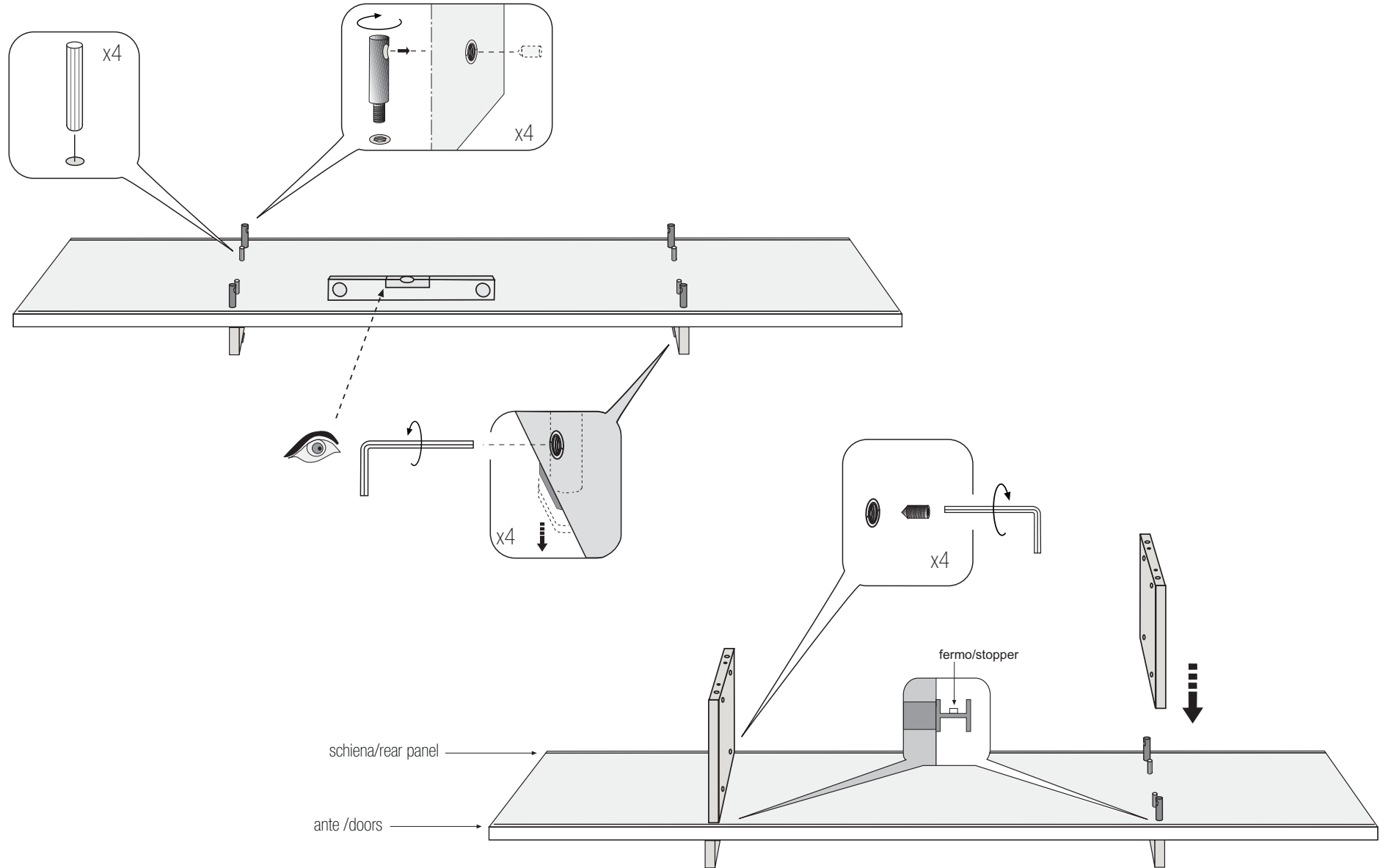
Strumenti/Instruments

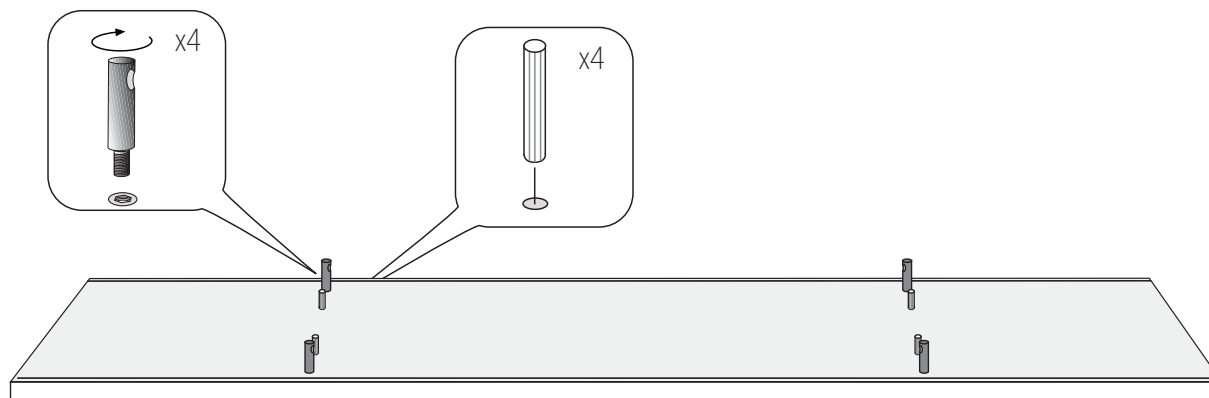
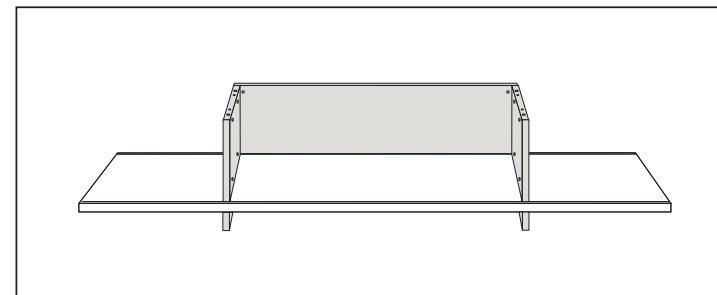
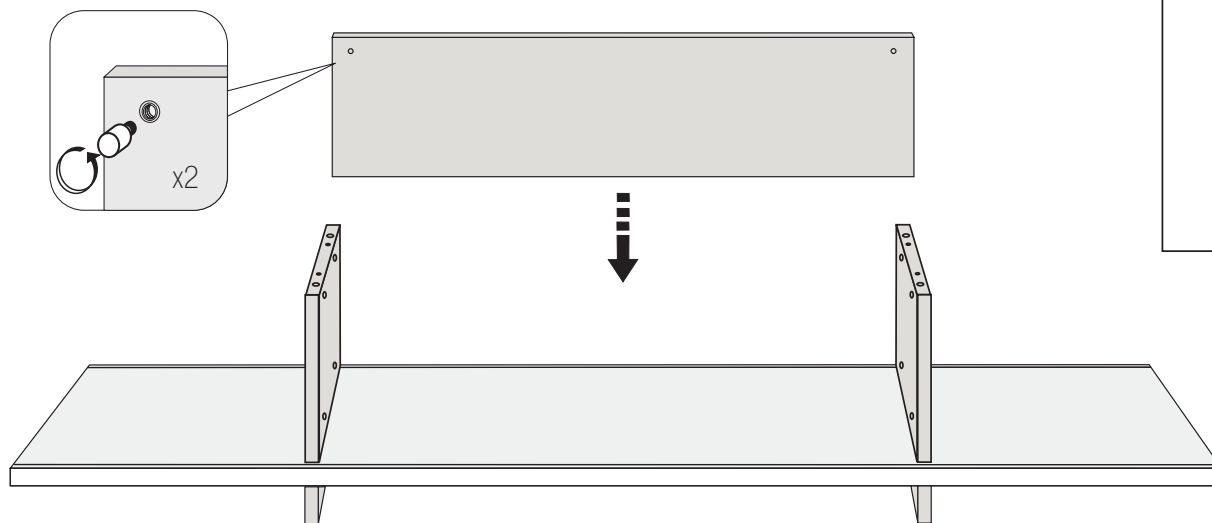


AGAPECASA

Sistema/Sistem - Multiuse

agape srl - Via Po Berra, 69 - 46031 Eagnobol S/Vib (MN) Italia tel. 0376/250311 - www.agapedesign.it - Cod. 10188/1 - 10/2010 istruzioni di montaggio / Instructions for installation





AGAPE CASA

Sistema/Sistem - Multiuse

