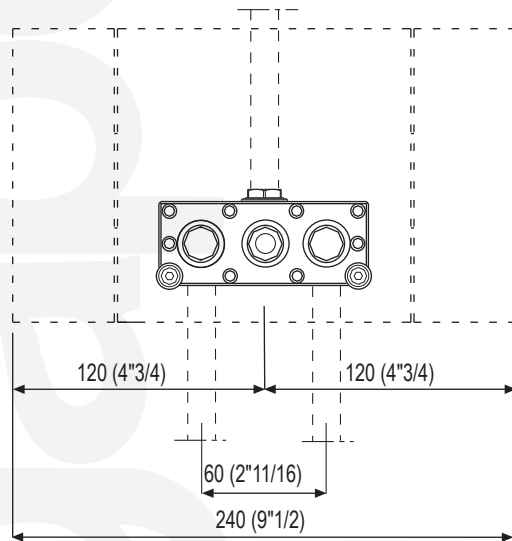


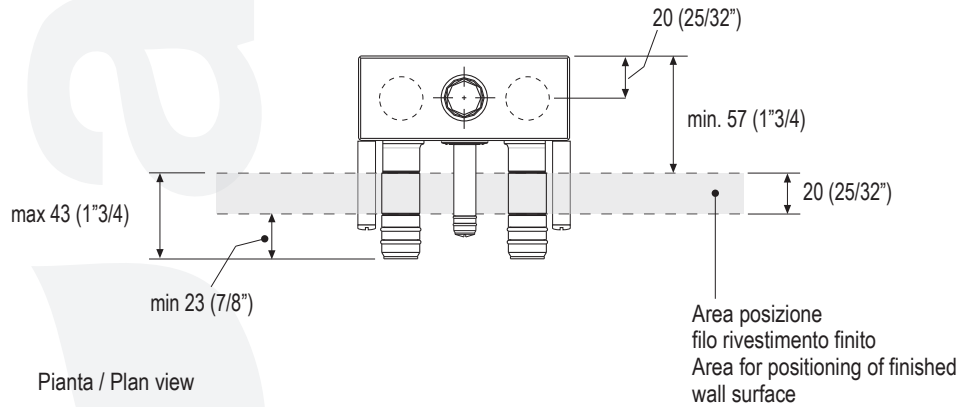
"ASEN0958O" Comando per soffione o bocca vasca / Control for Shower head or bathtub spout

Composto da:
 Incasso .ISEN0958 / Concealed body .ISEN0958
 Esterno .ESEN0958 / External body .ESEN0958

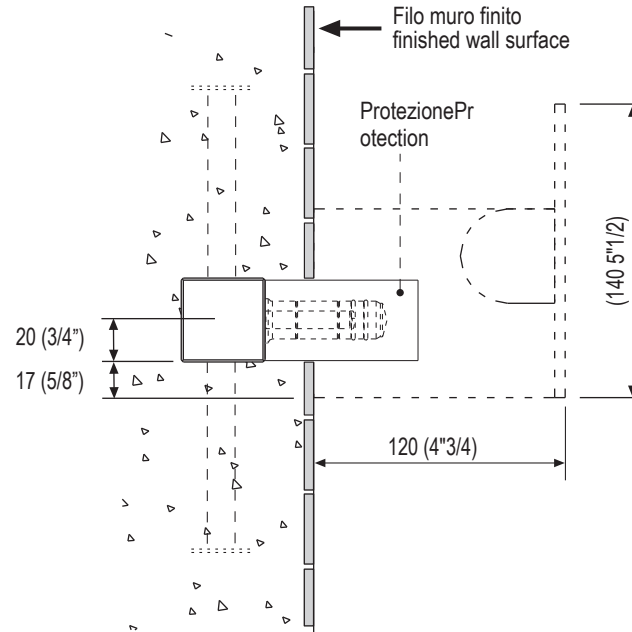
Prospetto frontale / Front elevation



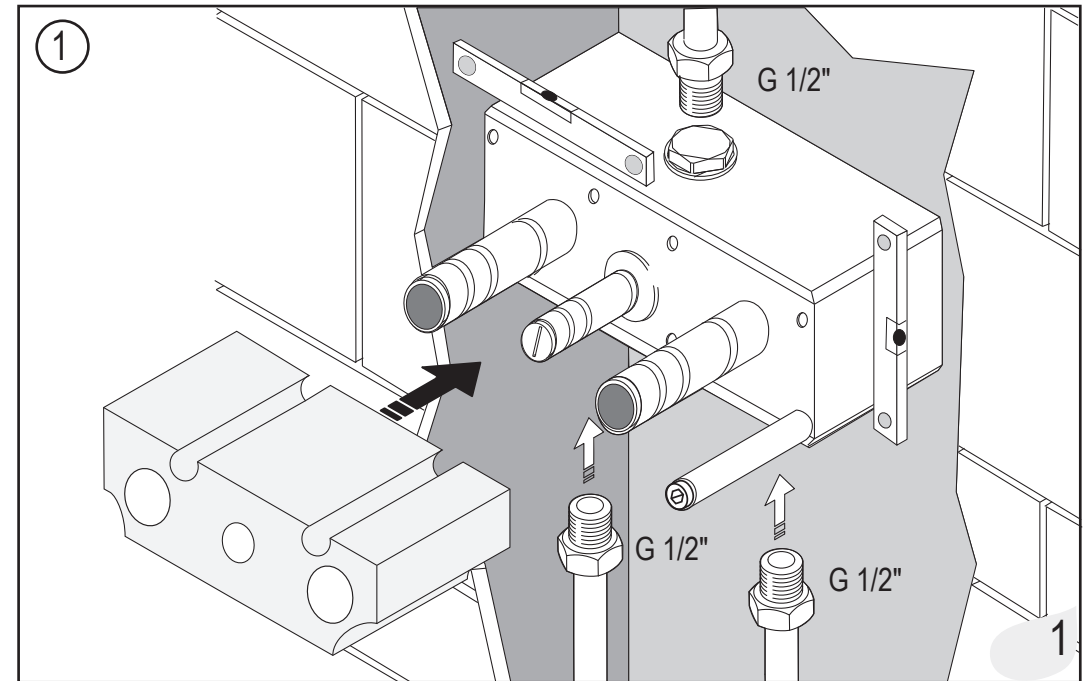
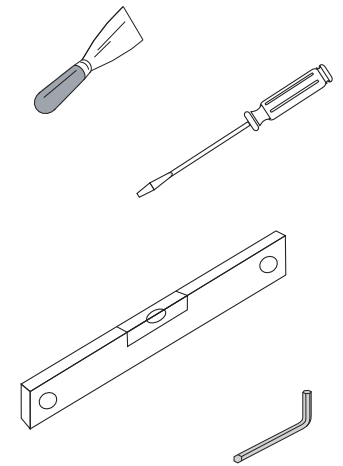
Posizione corpo da incasso e filo rivestimento finito
 Position of concealed body and finished wall surface



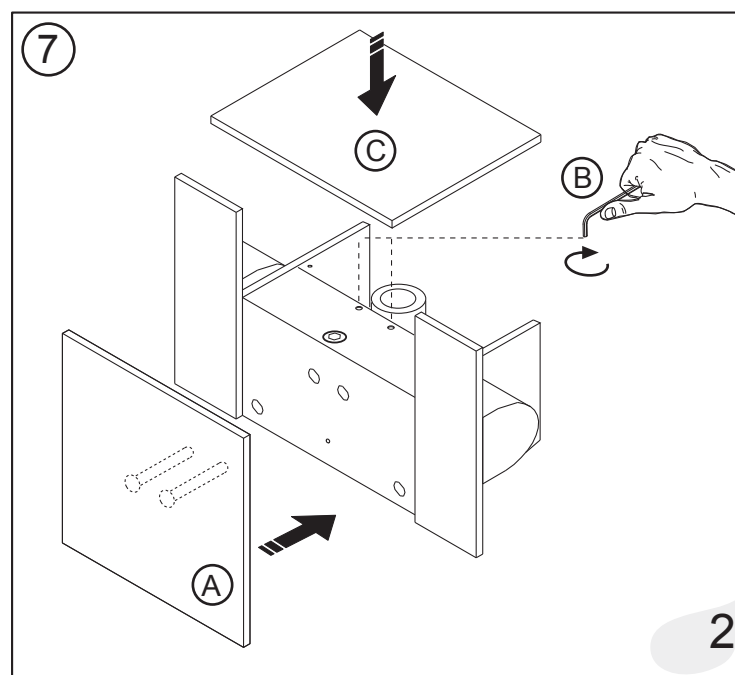
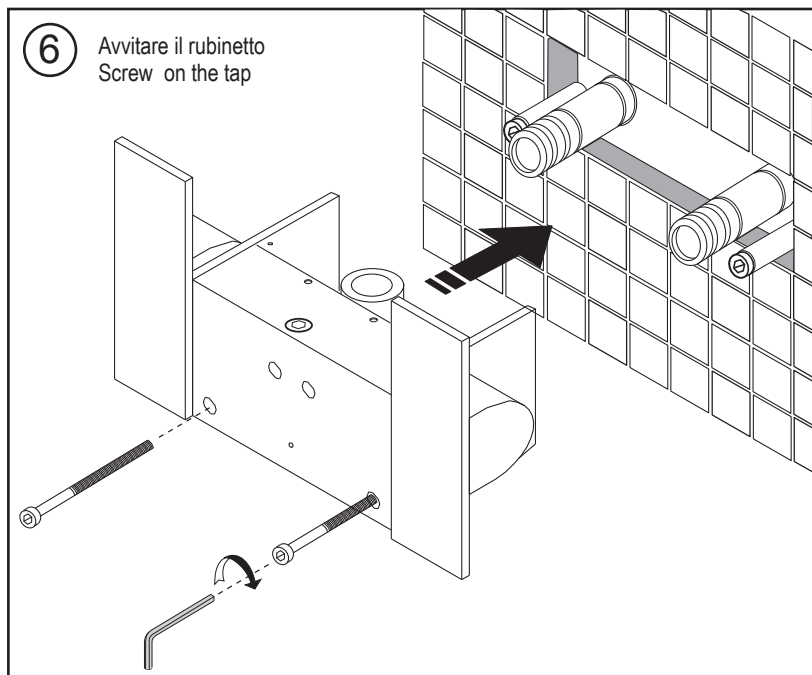
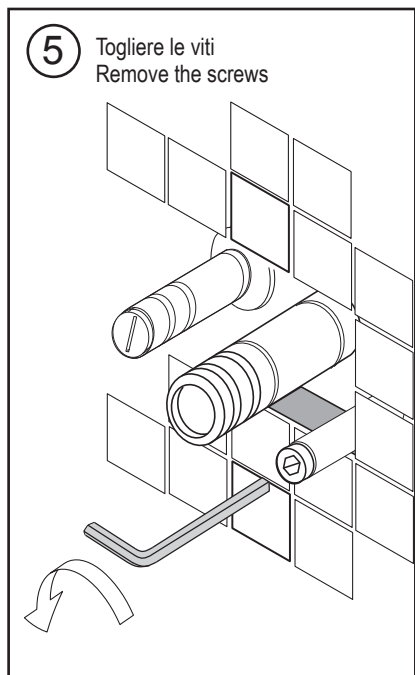
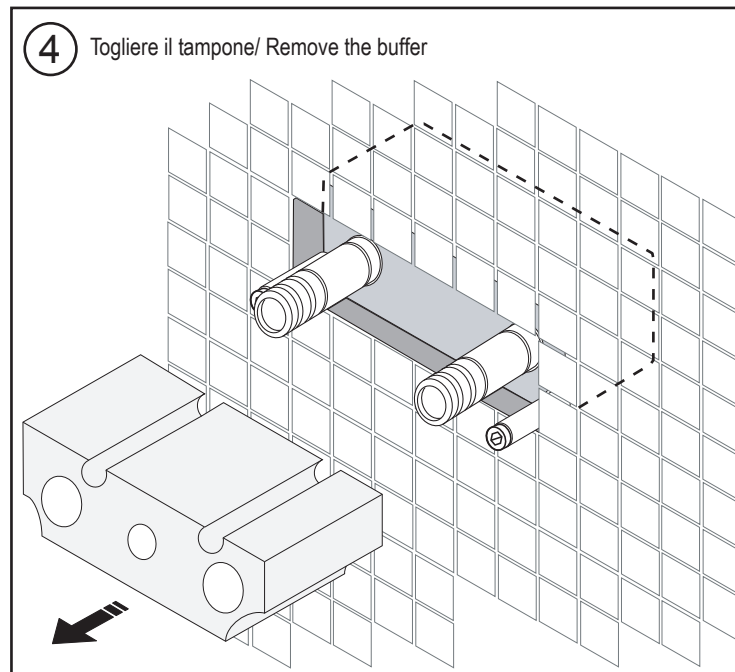
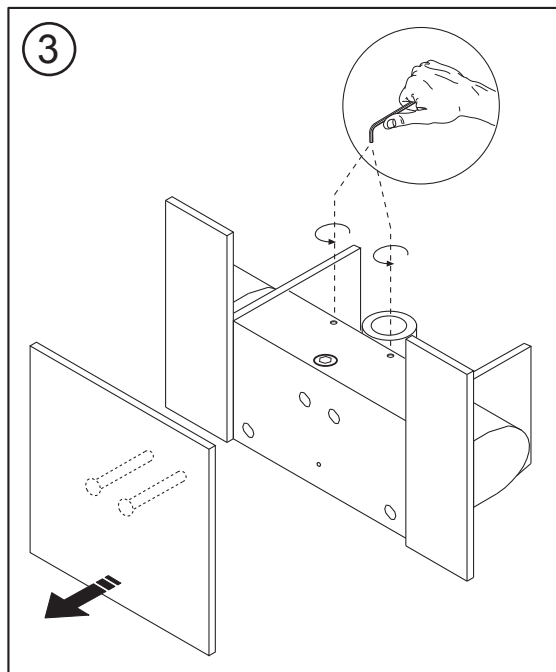
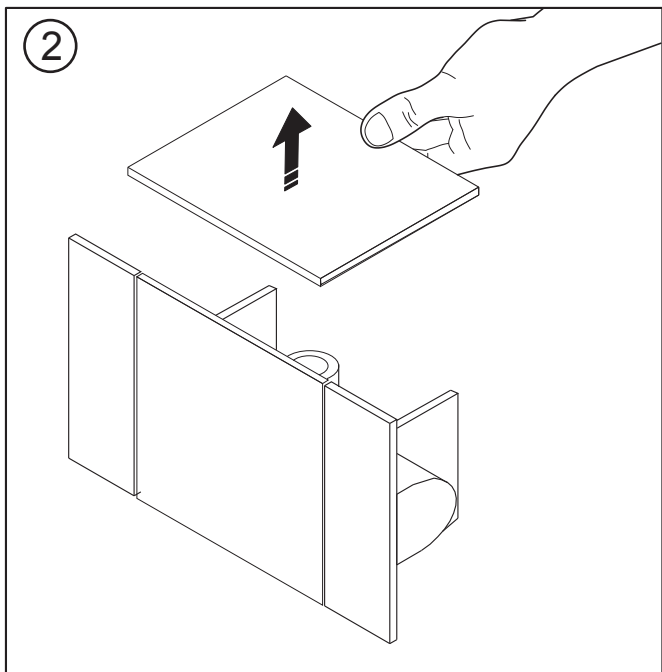
Prospetto laterale / Side elevation



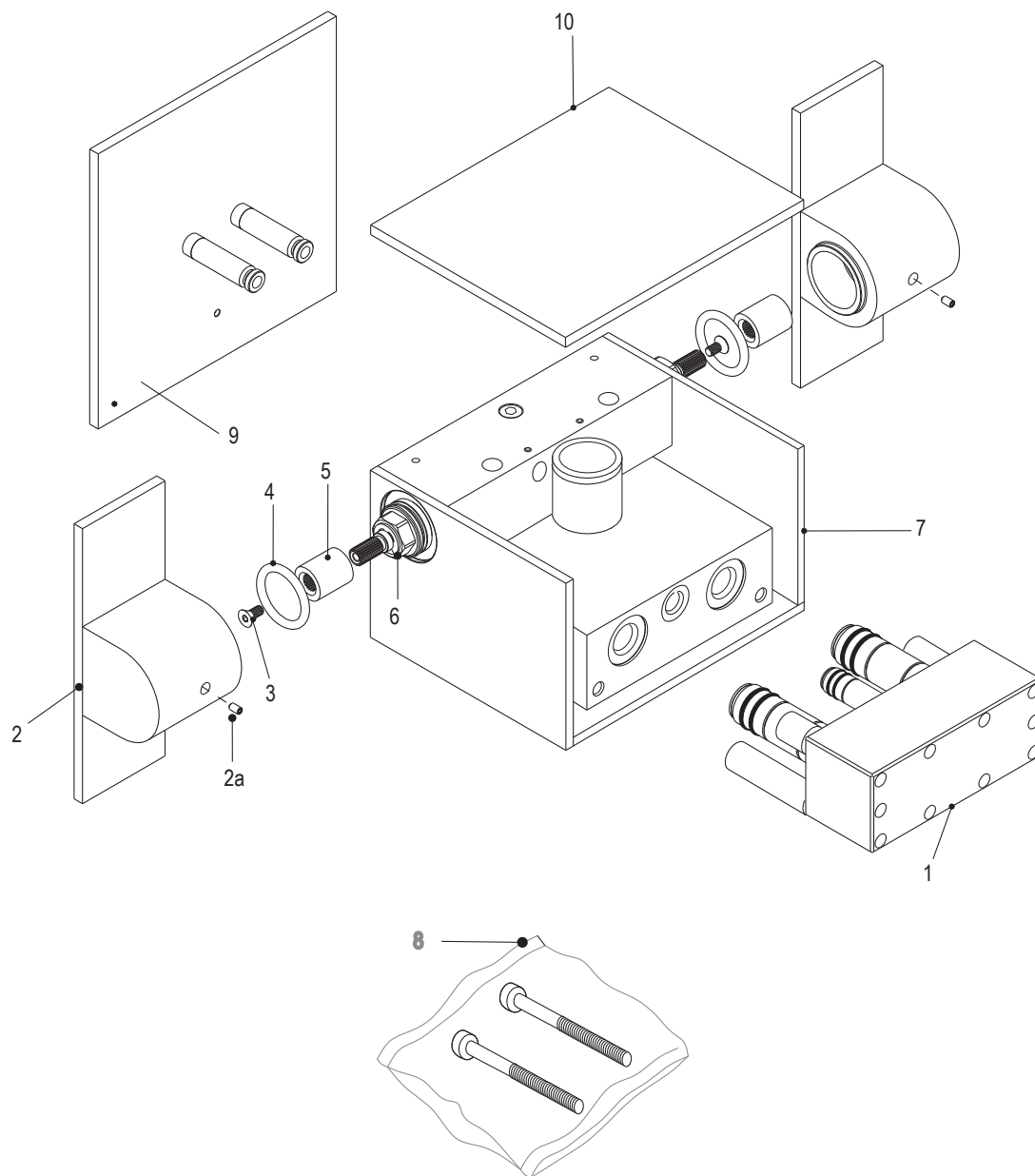
Strumenti/Tools



"ASEN09580" Comando per soffione o bocca vasca / Control for Shower head or bathtub spout



"ASEN0958O" Comando per soffione o bocca vasca / Control for Shower head or bathtub spout



Componente/Components	Quantità/Quantity
1 corpo incasso / concealed part	1
2 maniglia (sx + dx) / handle (right+left)	2
2a grano M4 testa conica/grub M4 conical cuspid	2
3 vite tsei M 4x10 / screw tsei M4x10	2
4 o-ring ø16 x 2,5	2
5 boccola regolazione maniglia / handle regulation nut	2
6 vitone / large screws	2
7 corpo rubinetto / tap corpus	1
8 viti metriche / metric screws	2
9 pannello frontale / front panel	1
10 piastra superiore / upper panel	1

Manutenzione / Maintenance:

Per la normale pulizia si consiglia di utilizzare detersivi di uso comune. Si sconsiglia l'utilizzo di detersivi abrasivi, acidi e anticalcare.

For normal cleaning use common detergents. Do not use either abrasive detergents or solvents, acids and anti limestone.