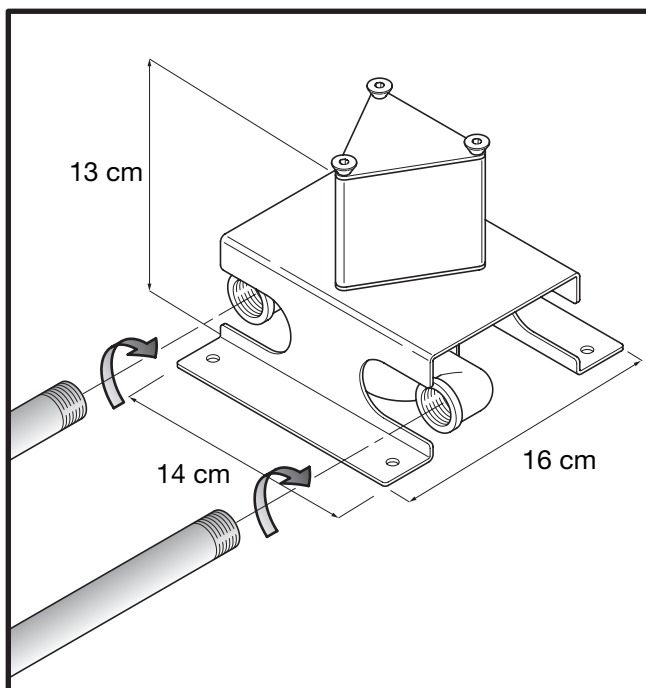


.CRUB0972 - Elemento ad incasso per bocca vasca ASEN0962, o colonna doccia da pavimento ASEN0911. Recessed unit for bathtub spouts ASEN0962 or free standing shower column ASEN0962.



1

Collegamenti idraulici

- e effettuare i collegamenti alla rete idrica.

Connecting to the water mains

- connect to the water mains.

2

Installazione

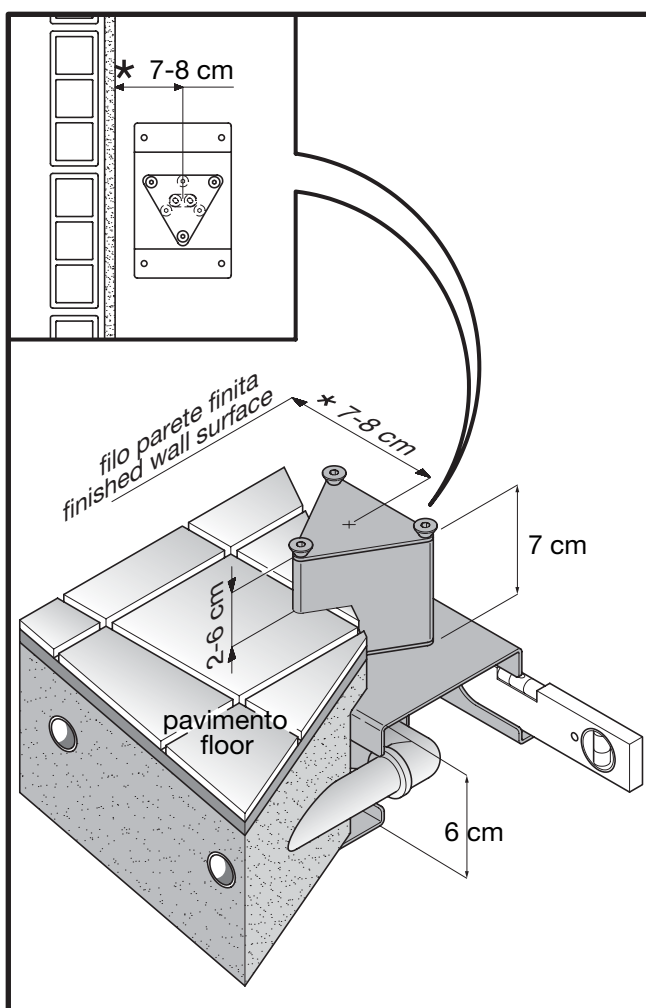
- posizionare e fissare l'elemento ad incasso facendo attenzione che la cassaforma in polistirolo sporga dal pavimento finito di minimo 2 cm e massimo 6 cm.

* per l'installazione delle piantane doccia, posizionare il centro dell'elemento ad incasso a 7-8 cm dalla parete finita.

Installation

- position and fix the recessed component, making sure that the polystyrene casing protrudes from the finished floor surface by at least 2 cm and by no more than 6 cm.

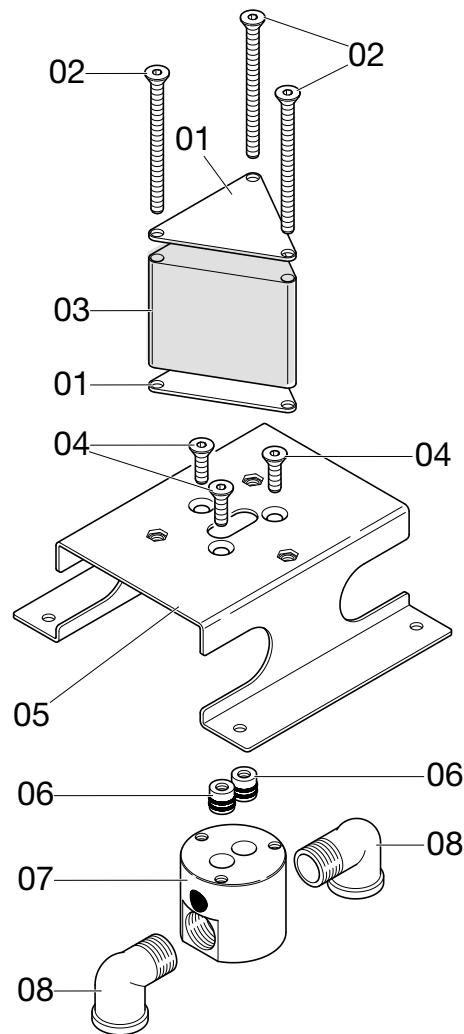
* to install the free standing shower stem, place the recessed component so that its centre is at a distance of 7-8 cm from the finished wall surface.



.CRUB0972 - Esploso ricambi e distinta base Exploded view of spare parts and base list

Ricambi / Spare parts

Agape srl. - Via A.Pitentino 6 - 46037 GOVERNULO tel.0376250311 - Cod. 09532/1 Dicembre 2009 - Agg.Luglio 04/072013 Pag.2/2



	Descrizione parti /	Description	Quantità /	Quantity
01	ESM729.002	Triangolo zincato / Galvanized triangle	2	
02	MAG99ZND.8X80	Vite / Screw	3	
03	ERECRUB0972	Tampone / Infill panel	1	
04	MAG756Z.6X14	Vite / Screw	3	
05	ESM160.100	Staffa / Bracket	1	
06	LUX012.119	Tappo / Cap	2	
07	FOL050.045	Corpo incasso / To be recessed part	1	
08	GAR67.315	Curva / Curve	2	