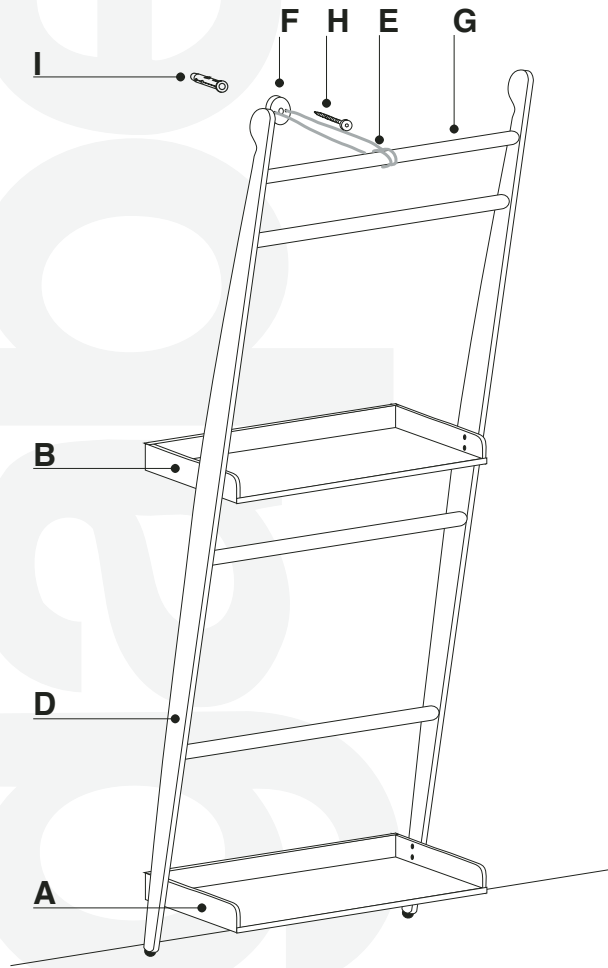
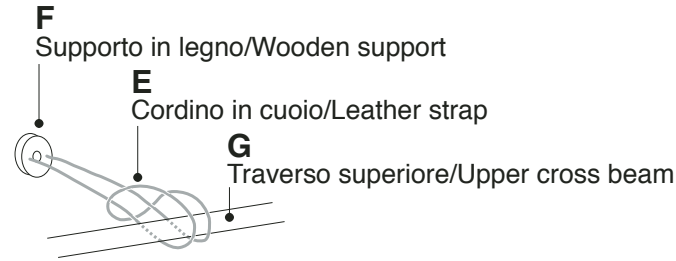


COM533 "STAIRS"

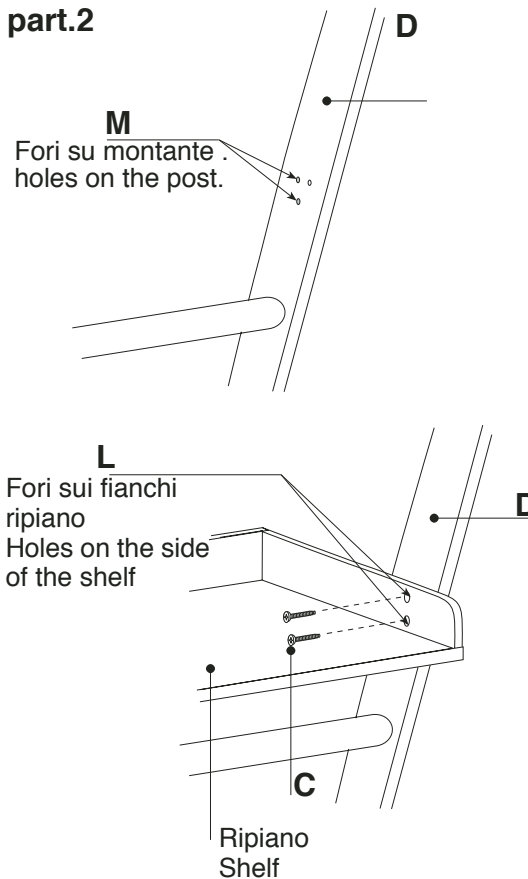
Servomuto / Dumb waiter



part. 1



part.2



Il servomuto necessita di un sostegno alla parete realizzato con un cordino in cuoio (E) ed un supporto in legno (F); prima di fissare il supporto (F) alla parete, eseguire il nodo, come indicato nel part. 1, attorno al traverso superiore (G); praticare un foro \varnothing 8 mm. nella parete a 171 cm. dal pavimento in posizione centrale rispetto allo spazio riservato al servomuto, quindi utilizzando la vite (H) ed il tassello (I) bloccare il supporto (F).

Il montaggio dei ripiani (A) e (B), avviene inserendo le 4 viti (C) nei rispettivi fori (L) sul ripiano (2 per fianco) e in quelli (M) sui montanti (2 per ogni montante), che fissano il ripiano ai montanti (D), (vedi part2).

The dumb waiter needs to be fixed to the wall with a leather strap (E) and a wooden support (F); before fixing the support (F) to the wall, knot the leather strap round the upper cross beam (G), as shown in detail 1; drill a \varnothing 8 mm. hole on the wall at 171 cm. from the floor and in a central position with regard to the space reserved to the dumb waiter, then using the screw (H) and the expansion plug (I), block the support (F). Shelves (A) and (B) are assembled by means of 4 screws (C), which enter respective holes (L) on the shelf (2 on each side) and holes (M) on the post (2 on each post) thus fixing the shelf to the post (D) (see detail 2).