

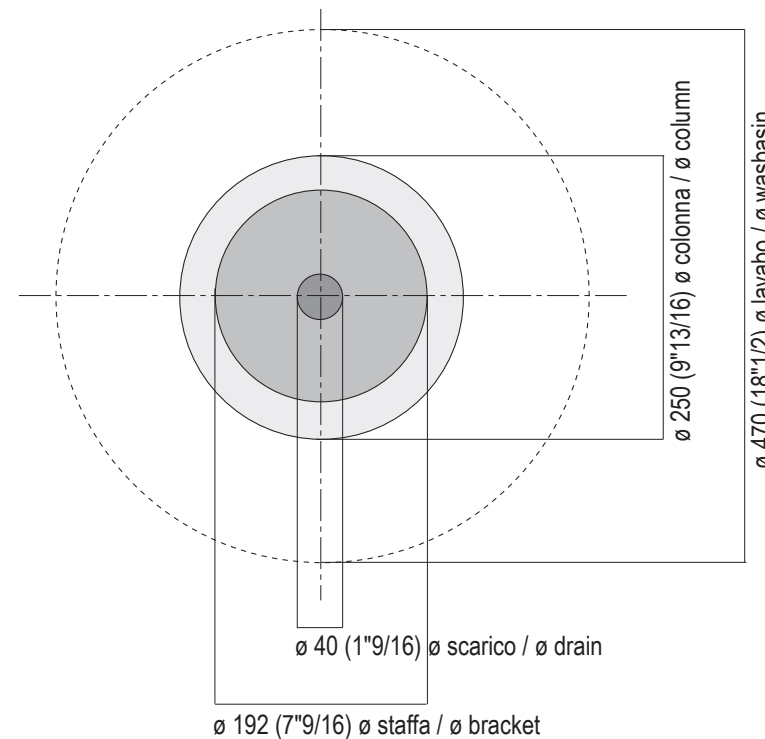
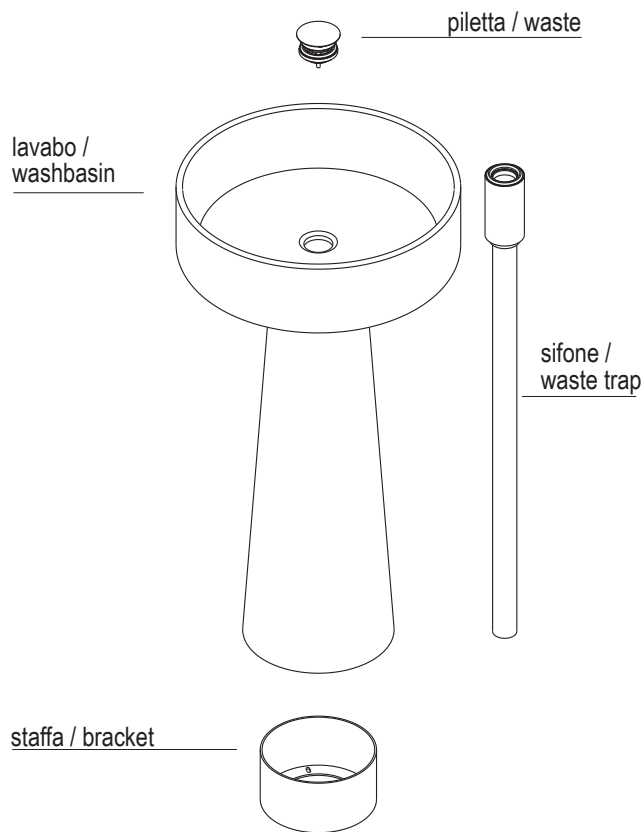
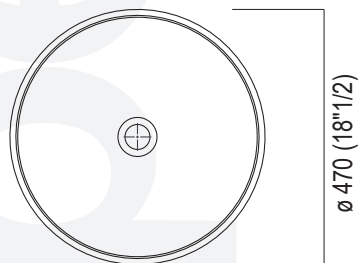
ACER1081FZ "BIJHON 1" cristalplant bianco - Lavabo a colonna free-standing / free-standing coloumn washbasin

DATI TECNICI / TECHNICAL DATA

ESPLOSO / PRE-ASSEMBLED

1 QUOTE IMPORTANTI PER L'INSTALLAZIONE A TERRA

Istruzioni di montaggio / Assembly Instructions



Lo scarico deve essere al centro esatto dell'area occupata dal lavabo / the drain has to be centered exactly in the area occupied by the washbasin

FERRAMENTA/ TOOLS

STRUMENTI / TOOLS

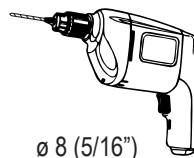
(A)

(B)

(C)



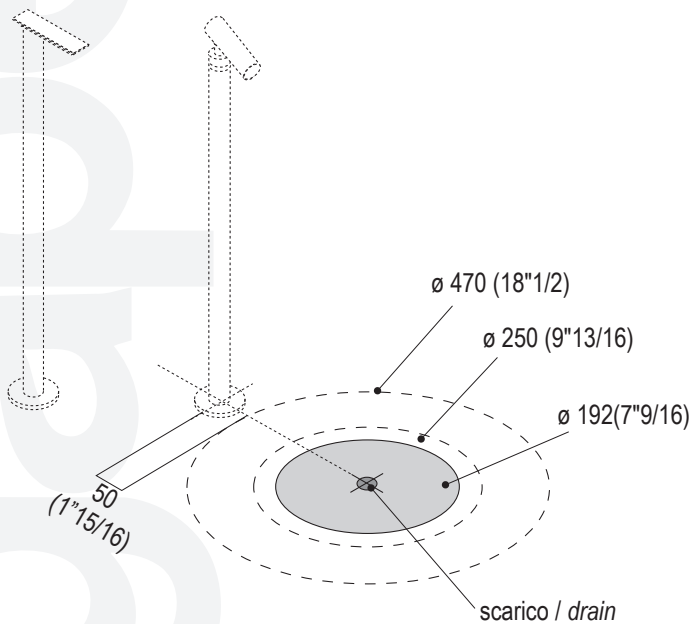
ø 8x50
(5/16"x1"31/32)



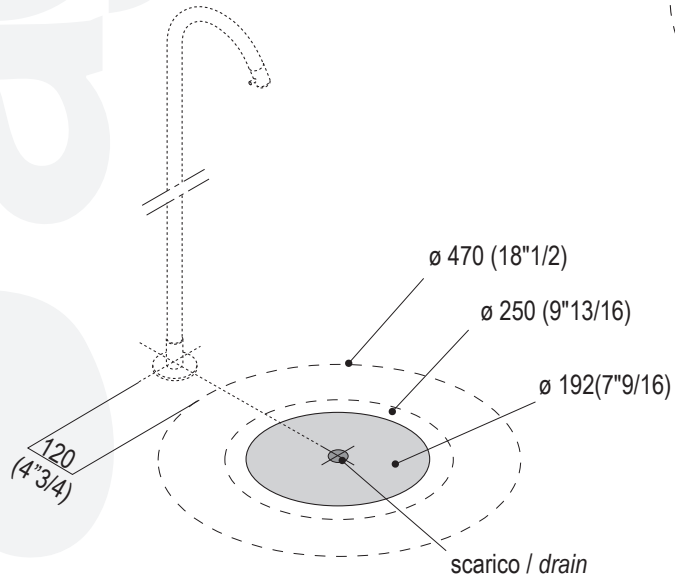
ACER1081FZ "BIJHON 1" cristalplant bianco - Lavabo a colonna free-standing / free-standing column washbasin

Istruzioni di montaggio / Assembly Instructions

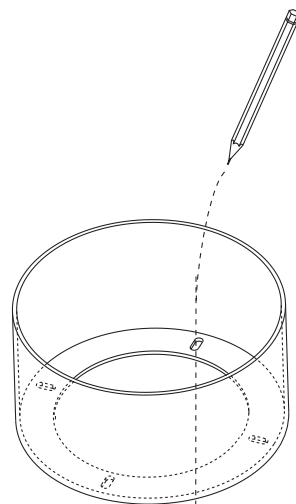
2 Piantana Square e Sen
Floor mounted tap Square and Sen



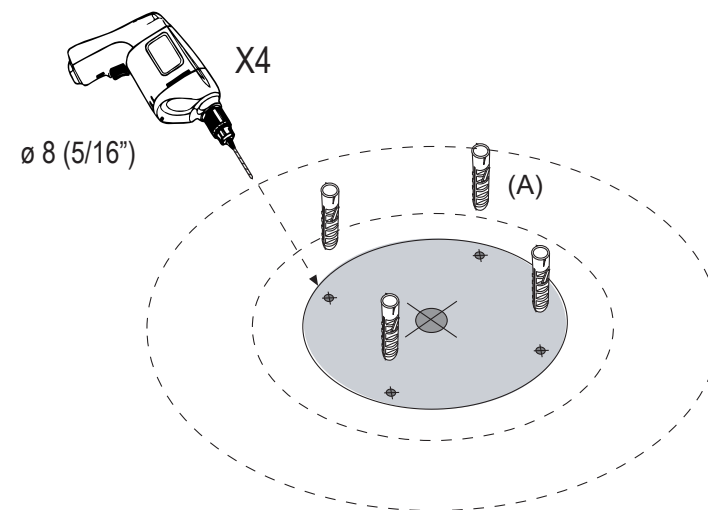
2a Piantana Fez
Floor mounted tap Fez



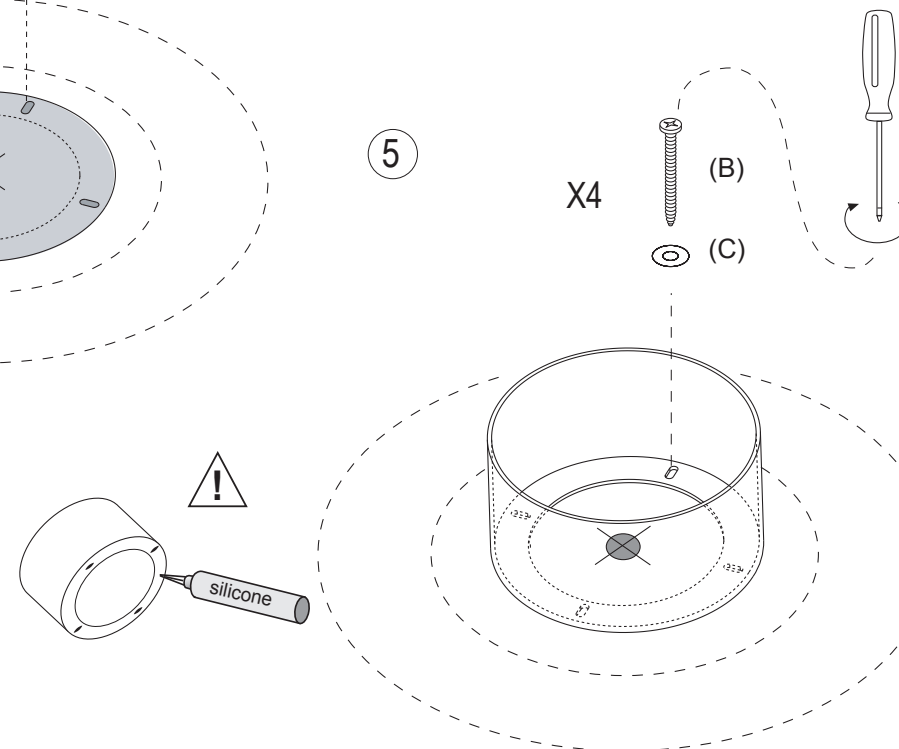
3



4



5

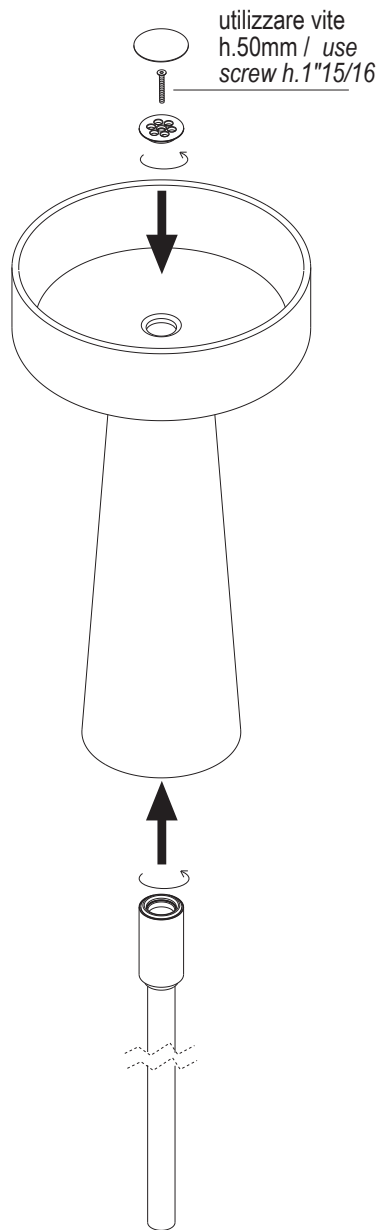


ACER1081FZ "BIJHON 1" cristalplant bianco - Lavabo a colonna free-standing / free-standing column washbasin

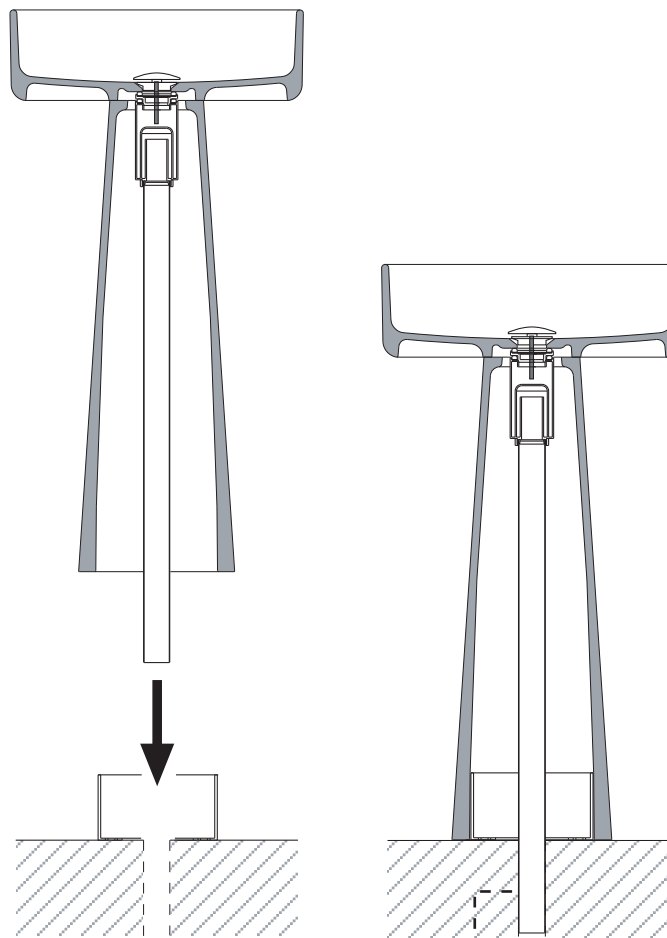
6 avvitare sifone e sottopiletta/
screw waste trap and
counter waste



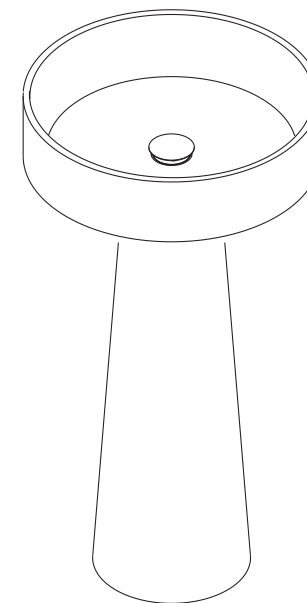
7 avvitare piletta al sifone/
screw waste and waste trap



8 appoggiare il lavabo sulla staffa e infilare il sifone
nel foro di scarico /
insert the coloumn into the bracket
fixed on the floor.
Insert the waste trap.



9



SE SERVE TAGLIARE LA PARTE IN
ECESSO / IF NECESSARY CUT
THE PIPE TO LENGH