

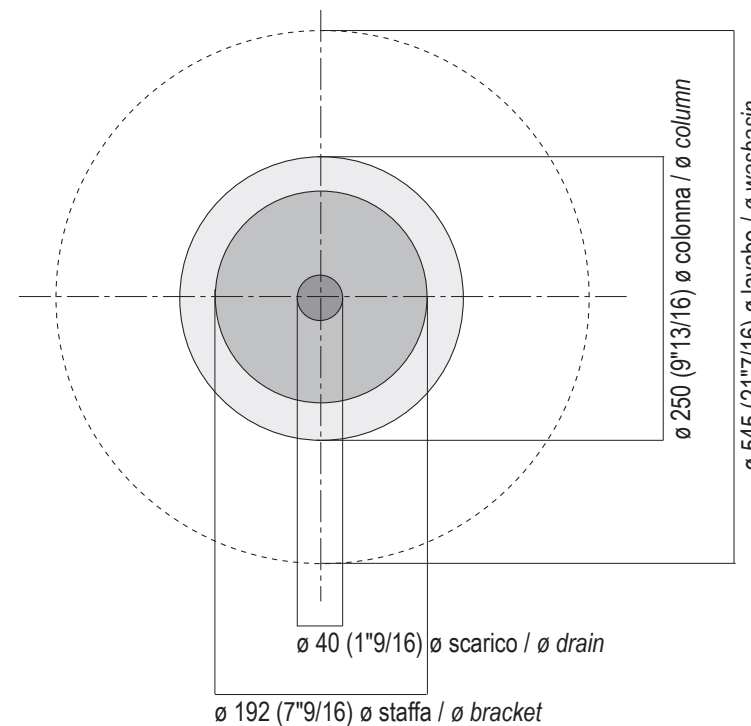
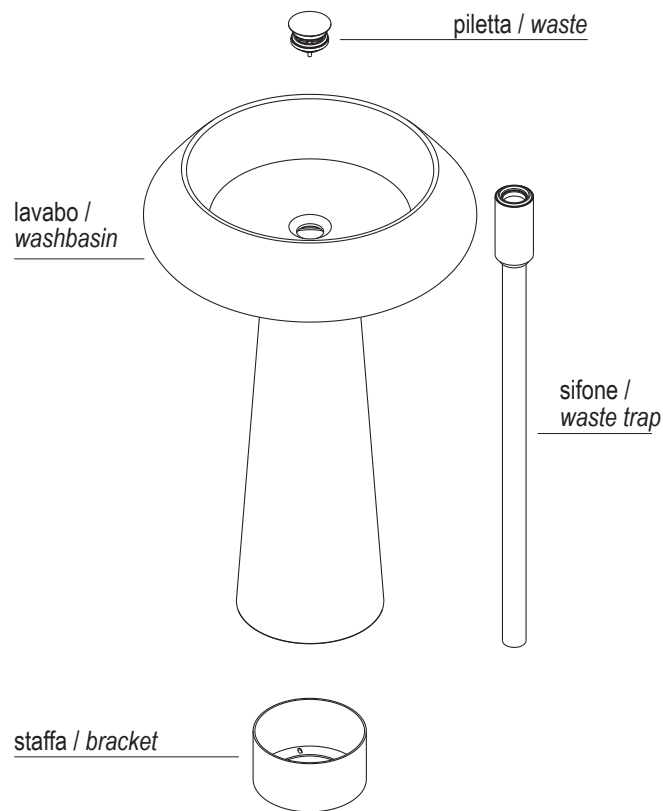
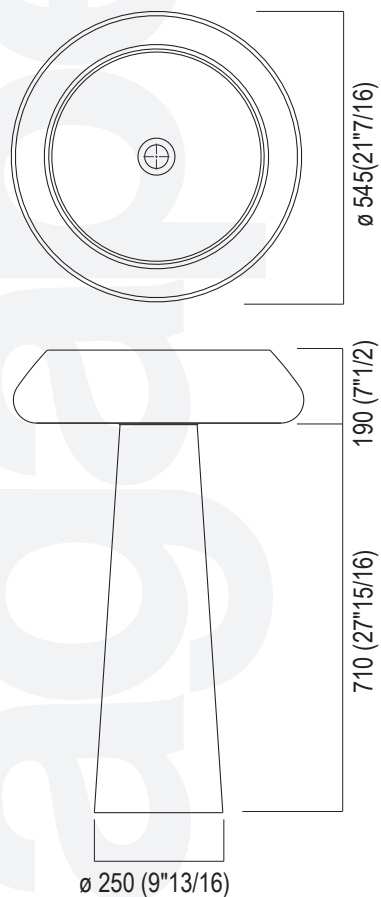
ACER1082FZ "BIJHON 2" cristalplant bianco - Lavabo a colonna free-standing / free-standing column washbasin

Istruzioni di montaggio / Assembly Instructions

DATI TECNICI / TECHNICAL DATA

ESPLOSO / PRE-ASSEMBLED

① QUOTE IMPORTANTI PER L'INSTALLAZIONE A TERRA



Lo scarico deve essere al centro esatto dell'area occupata dal lavabo / the drain has to be centered exactly in the area occupied by the washbasin

FERRAMENTA/ TOOLS

(A)



$\varnothing 8 \times 50$
(5/16" x 1"31/32)

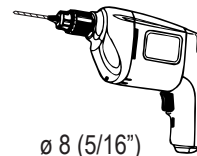
(B)



(C)



STRUMENTI / TOOLS



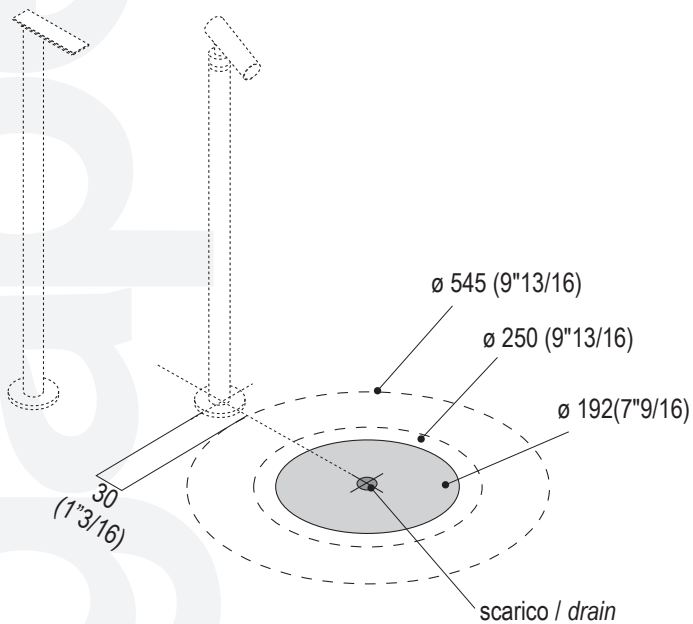
$\varnothing 8$ (5/16")



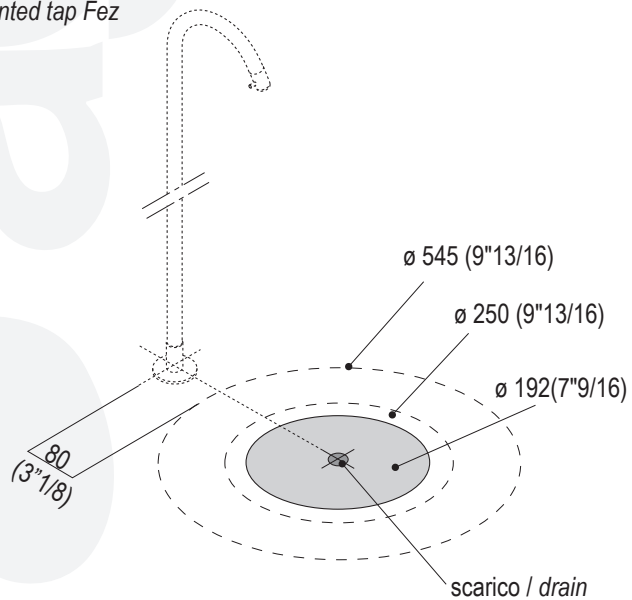
ACER1082FZ "BIJHON 2" cristalplant bianco - Lavabo a colonna free-standing / free-standing coloumn washbasin

Istruzioni di montaggio / Assembly Instructions

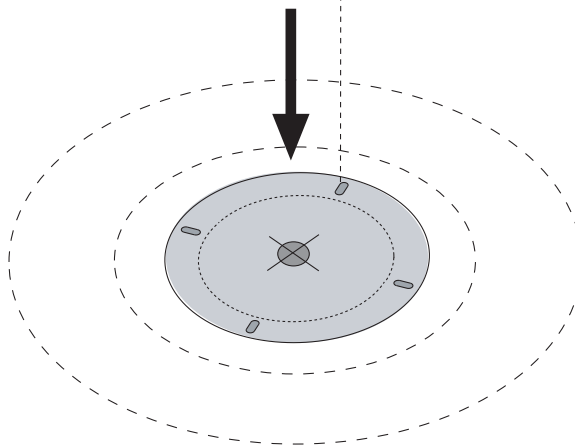
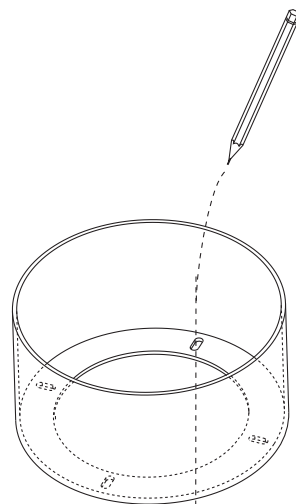
② Piantana Square e Sen
Floor mounted tap Square and Sen



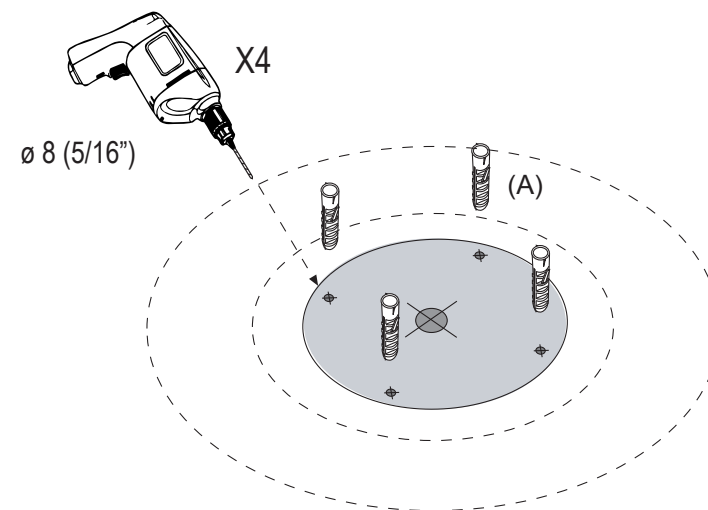
Piantana Fez
Floor mounted tap Fez



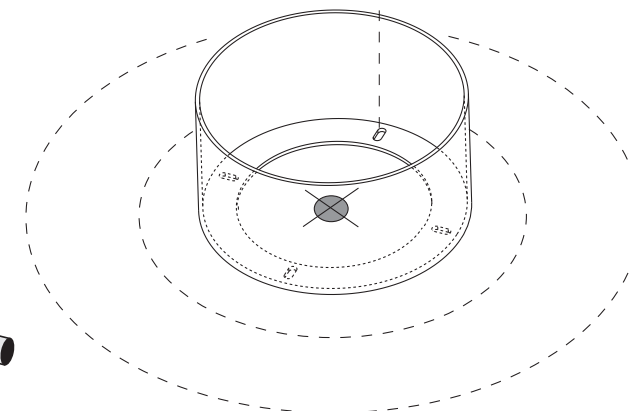
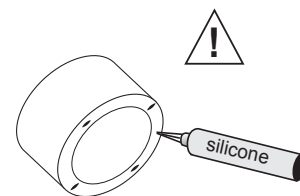
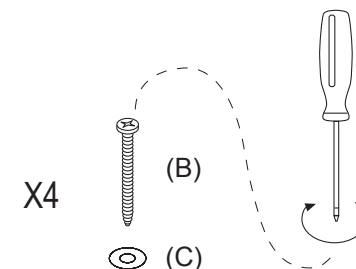
③



④



⑤

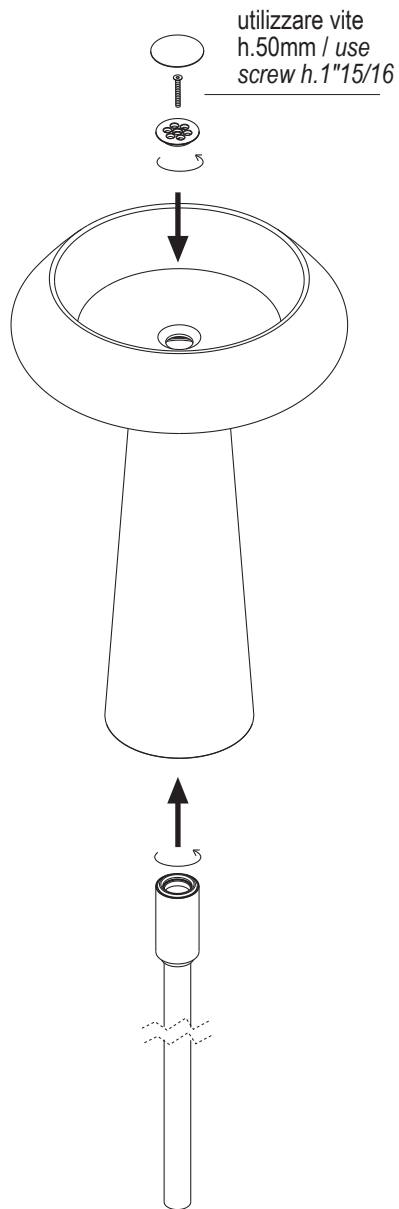


ACER1082FZ "BIJHON 2" cristalplant bianco - Lavabo a colonna free-standing / free-standing column washbasin

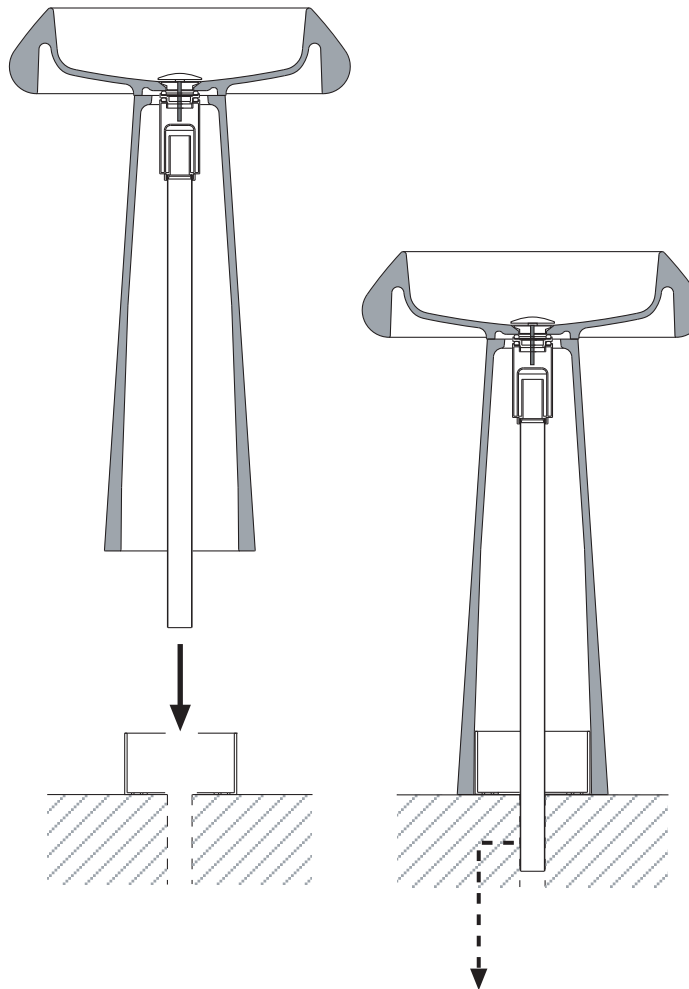
6 avvitare sifone e sottopiletta/
screw waste trap and
counter waste



7 avvitare piletta al sifone/
screw waste and waste trap



8 appoggiare il lavabo sulla staffa e infilare il sifone
nel foro di scarico /
insert the column into the bracket
fixed on the floor.
Insert the waste trap.



SE SERVE TAGLIARE LA PARTE IN
ECESSO / IF NECESSARY CUT
THE PIPE TO LENGH

9

