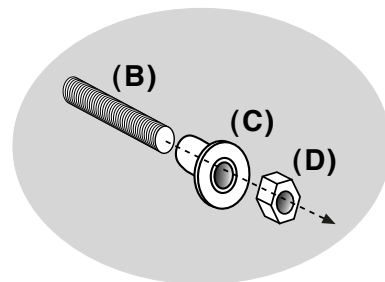
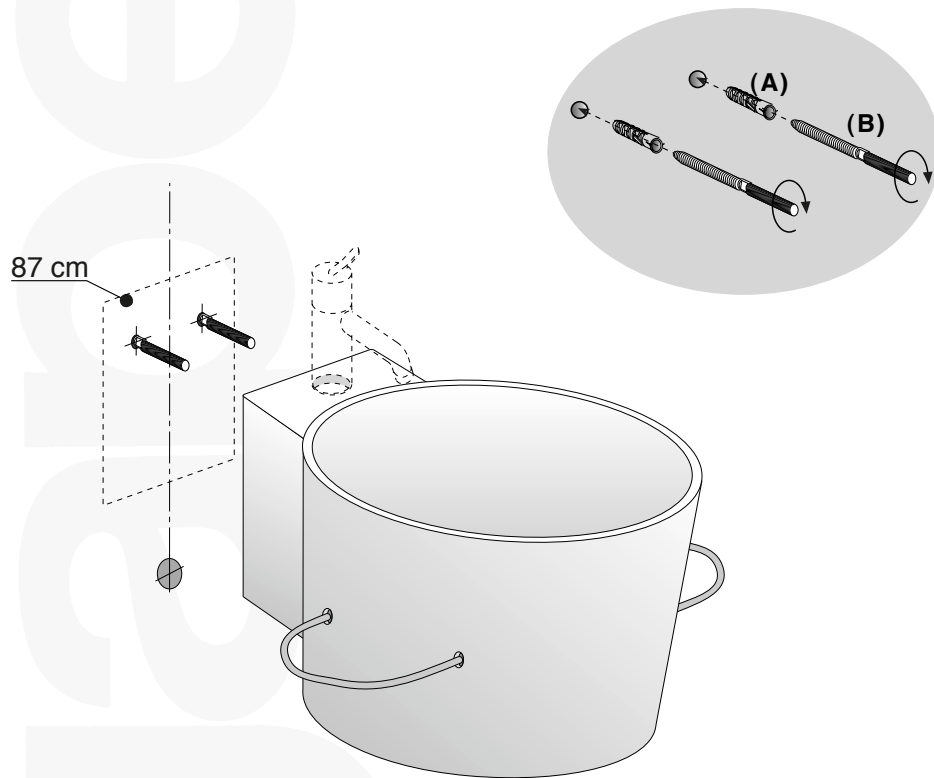


# CER740 "BUCATINI"

## Lavabo in ceramica con foro per rubinetteria Washbasin in ceramic with tap holes



1 - Installare la rubinetteria.

**Assicurarsi che la parete sia portante; in caso di parete in mattoni forati adottare altri fissaggi specifici. Si sconsiglia il fissaggio su pareti di cartongesso.**

2 - Definita la quota di fissaggio del lavabo, (87 cm. al filo superiore) praticare nella parete, in corrispondenza dei fori presenti sul lavabo N° 2 fori Ø 12 mm.

3 - Inserire i due tasselli (A) nei fori ed avvitare a fondo le viti senza testa (B) nei tasselli, tramite i piani di chiave intermedi.

4 - Inserire il lavabo nelle rispettive viti (B), posizionare le due rondelle (C) e serrare con i dadi (D) in modo adeguato.

5 - Procedere al collegamento dello scarico tenendo presente che il lavabo "Bucatiini" non è dotato di troppo pieno; si consiglia l'utilizzo di piletta a scarico libero (.MET415)

1 - Assemble the faucets.

**Verify that the wall is load-bearing. In case of a brick wall, employ other specific fixings. It is not recommended to fix the washbasin to plaster cardboard walls.**

2 - According to the height you decide to fix the washbasin at (87 cm. at the upper edge) drill in the wall, in correspondence to the holes on the washbasin, two holes Ø 12 mm.

3 - Insert the two expansion plugs (A) in the holes and tighten the headless screws (B) in the plugs, working on the middle flat surface.

4 - Insert the washbasin on the respective screws (B), position the two rings (C) and tighten the nuts (D) properly.

5 - Connect the drain, taking into account that the washbasin "Bucatiini" has no overflow; it is recommended to use a direct drainage pop-up waste (.MET 415)