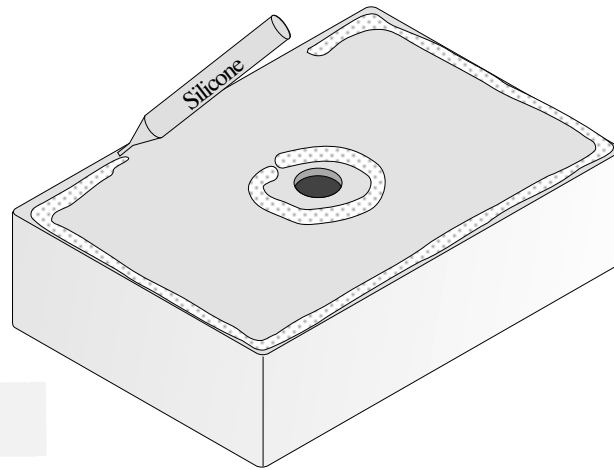


CER730 "CARRARA" Lavabo in marmo bianco di Carrara. Washbasin in white Carrara marble.



1 - Applicare un'adeguato strato di silicone sul lato inferiore del lavabo che andrà in appoggio al piano.

2 - Posizionare il lavabo con il bordo posteriore in appoggio alla parete o all'alzata.

3 - Procedere al collegamento dello scarico.

1 - Apply a proper layer of silicon to the inferior side of the washbasin (which will lean against the counter top).

2 - Position the washbasin: the rear side will lean against the wall or the back-splash.

3 - Connect to water mains.

