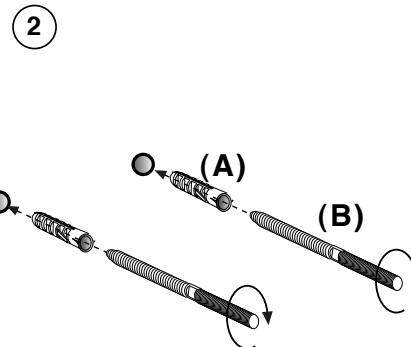
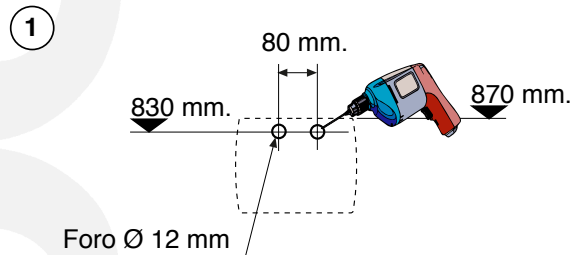


Lavabo / Washbasin "Cheese"- CER710

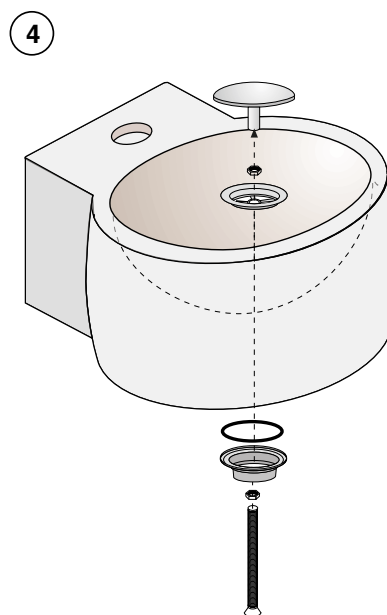
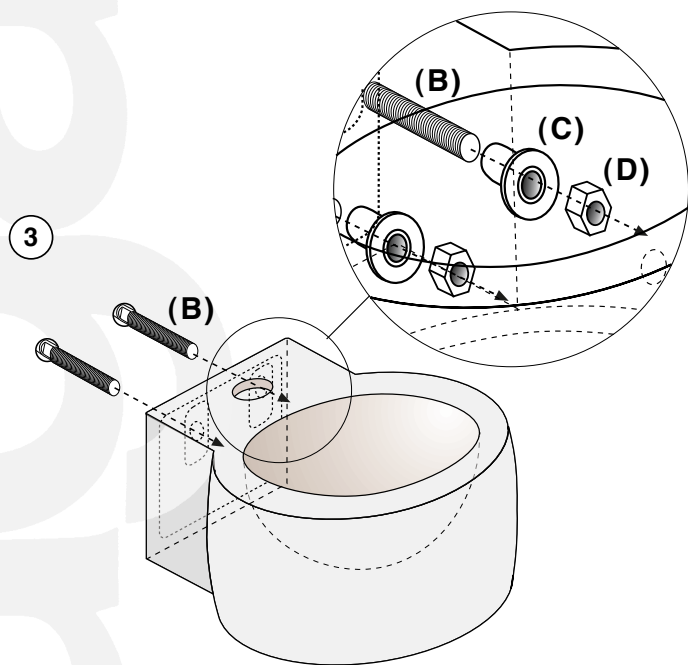
Istruzioni di montaggio
assembly instructions



- 1 Effettuare sulla parete due fori di Ø 12 mm ad una altezza (da terra) di 830 mm. tenendo una distanza di 80 mm. fra i due interassi dei fori.
Assicurarsi che la parete sia portante. In caso di parete in mattoni forati adottare altri fissaggi specifici. Si sconsiglia questo tipo di fissaggio su pareti in cartongesso.

- 2 Inserire i due tasselli (A) nei fori e avvitare a fondo le due viti (B) senza testa nei tasselli tramite i piani di chiave intermedi.

- 3 Inserire il lavabo sulle viti (B) attraverso i fori sul retro del lavabo.
Inserire le due rondelle bianche con collare (C), nelle due viti (B) come da disegno e fissare il lavabo con i due dadi (D). Serrare in modo adeguato.



- 1 Drill 2 holes, Ø12 mm, in the wall keeping their axis at 830 mm from the finished floor, and 80 mm from each other.
In a non retaining wall as hollow brick, gypsum board or other types, use the appropriate fastening devices or techniques.

- 2 Insert the two expansion plugs (A) into the two holes and tighten the two headless screws (B) in the plugs using the flat surface in the middle of the screw.

- 3 Insert the perforations located in the back of the basin on the mounting nuts (B).
Insert the two white washers (C) in the mounting screws (B), and fix the basin with the two bolts (D), by using the appropriate pressure.