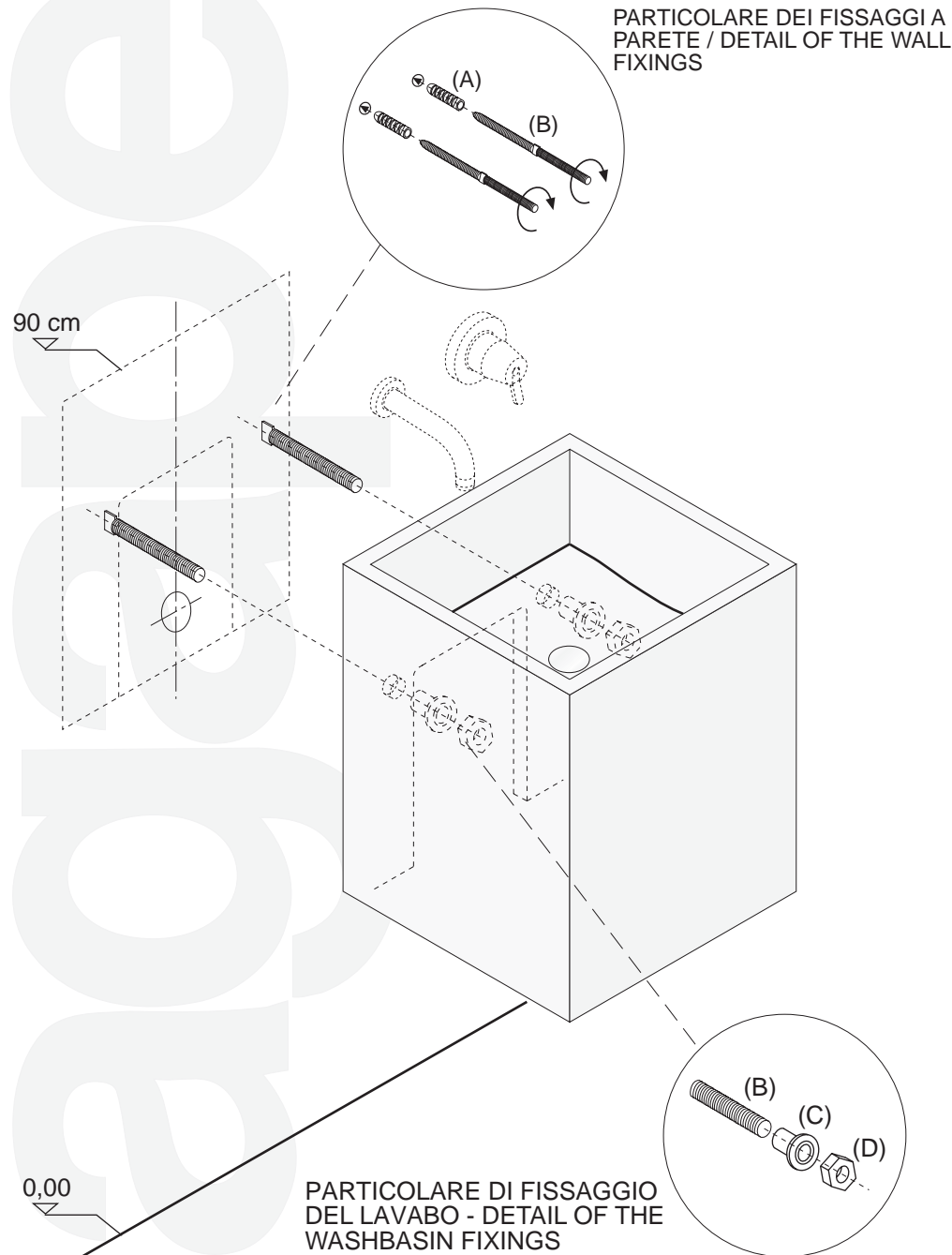


CER770M "CUBE" Lavabo a parete / Wall mounted washbasin



Assicurarsi che la parete sia portante; in caso di parete in mattoni forati adottare altri fissaggi specifici. Si sconsiglia il fissaggio su pareti di cartongesso.

- 1 Definita la quota di fissaggio del lavabo, (90 cm. al filo superiore) praticare nella parete, in corrispondenza dei fori presenti sul lavabo N° 2 fori Ø 12 mm.
- 2 Inserire i due tasselli (A) nei fori ed avvitare a fondo le viti senza testa (B) nei tasselli, tramite i piani di chiave intermedi.
- 3 Inserire il lavabo nelle rispettive viti (B), posizionare le due rondelle (C) e serrare con i dadi (D) in modo adeguato.
- 4 Procedere al collegamento dello scarico.

Verify that the wall is load-bearing. In case of a brick wall, employ other specific fixings. It is not recommended to fix the washbasin to plaster cardboard walls.

- 1 After having settled the washbasin fixing height (90 cm. at the upper edge), drill in the wall, in correspondence to the holes on the washbasin, two holes Ø 12 mm.
- 2 Insert the two expansion plugs (A) in the holes and tighten the headless screws (B) in the plugs, working on the middle flat surface.
- 3 Insert the washbasin on the respective screws (B), position the two rings (C) and tighten the nuts (D) properly.
- 4 Connect the drain.