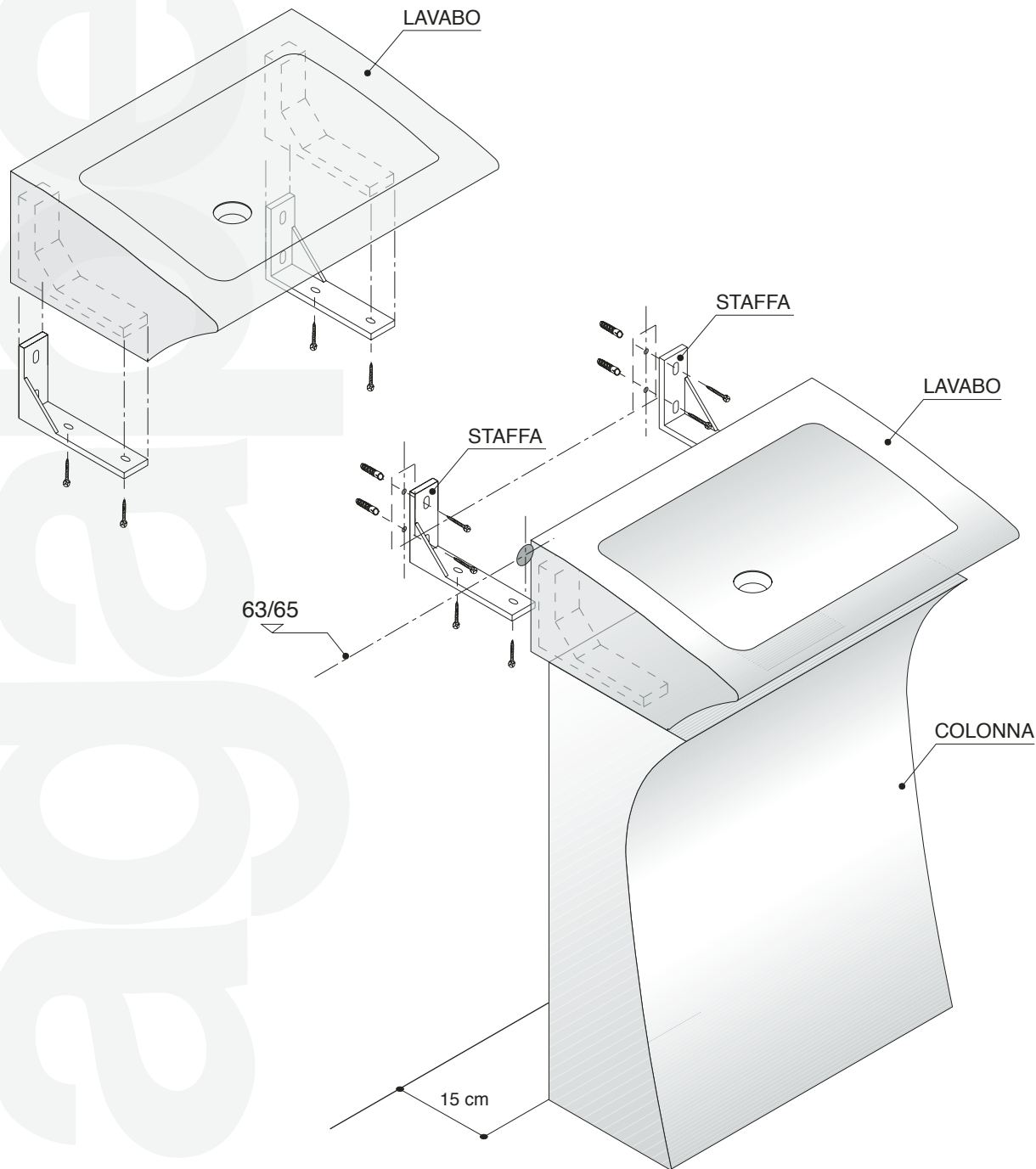


CER733 "LITO 3" Lavabo in marmo / Marble washbasin



Assicurarsi che la parete sia portante; in caso di parete in mattoni forati adottare altri fissaggi specifici. Si sconsiglia il fissaggio su pareti in cartongesso.

1. Posizionare la colonna a circa 15 cm dalla parete.
2. Fissare le staffe (in modo provvisorio) al lavabo con le viti in dotazione.
3. Appoggiare il lavabo sulla colonna e accostarlo alla parete nell'esatta posizione di utilizzo.
4. Contrassegnare sulla parete il perimetro delle staffe.
5. Spostare il lavabo e, utilizzando le staffe come dima dopo averle rimosse dal lavabo, individuare sulla parete i fori per il fissaggio delle staffe.
6. Eseguire le forature $\varnothing 8$, e fissare le staffe a parete.
7. Accostare il lavabo alla parete distribuendo il peso anche sulla colonna; fissarlo alle staffe con le viti in dotazione.
8. Inserire la piletta .MET415 e procedere al collegamento dello scarico.
9. Accostare la colonna alla parete.

ATTENZIONE:

La guarnizione presente sulla piletta di scarico è sufficiente a garantire la tenuta, non è quindi necessario siliconare la piletta poiché il silicone potrebbe venire assorbito dal marmo e macchiarlo.

Make sure that the wall is a solid load-bearing wall; if the wall is made from a hollow block construction other types of fixings should be used. Fixing to plasterboard walls is not recommended.

1. Position the column about 15 cm from the wall.
2. Fix the brackets (loose temporary fix) to the washbasin using the screws provided.
3. Place the washbasin onto the column and push tight to the wall carefully lining up its final fixing location.
4. Mark on the wall the outline of the brackets.
5. Move the washbasin away and after removing the brackets from the basin, use them as a template to mark the holes to be drilled.
6. Drill the 8 holes and fix the brackets to the wall.
7. Push the washbasin tight up against the wall, while resting it on the column; fix it to the brackets using the screws supplied.
8. Insert the waste plug MET415 and connect to the drain.
9. Push the column tight against the wall.

PLEASE NOTE:

The sealing gasket fitted to the waste plug is adequate to make a watertight seal and it is not necessary to apply any silicon to the joint, which may be absorbed by the marble and cause staining.