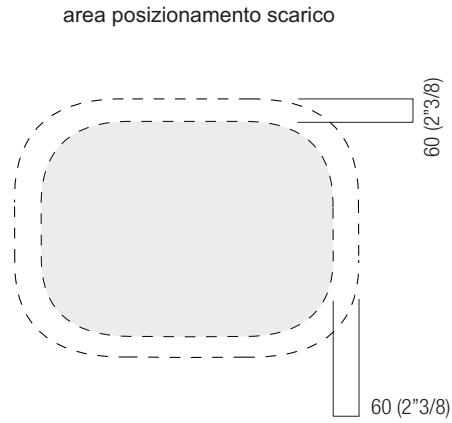
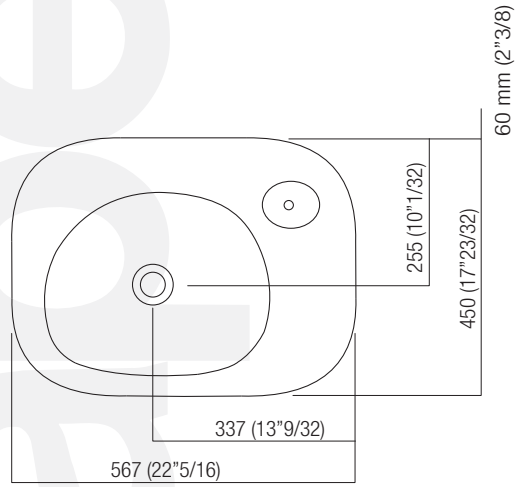
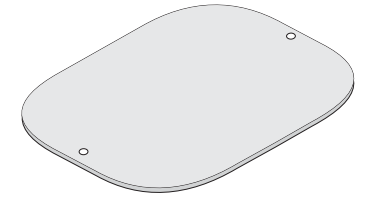


CER763FP "NIVIS" Lavabo a colonna in Cristalplant® / Floor standing Cristalplant® washbasin

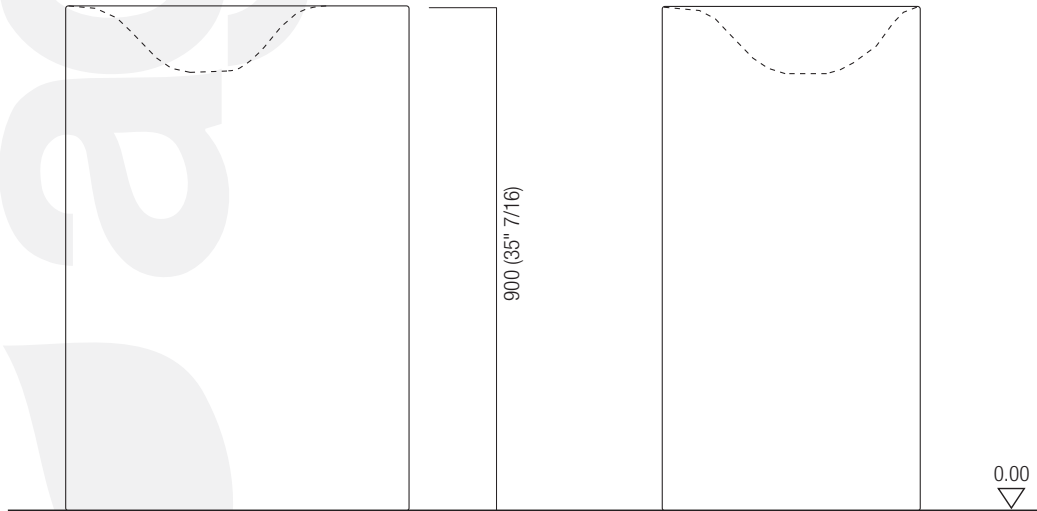
DATI TECNICI / TECHNICAL DATA



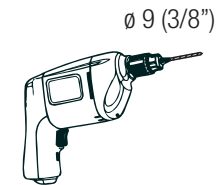
n. 2 fissaggi
fixing washbasin



Dima / Template



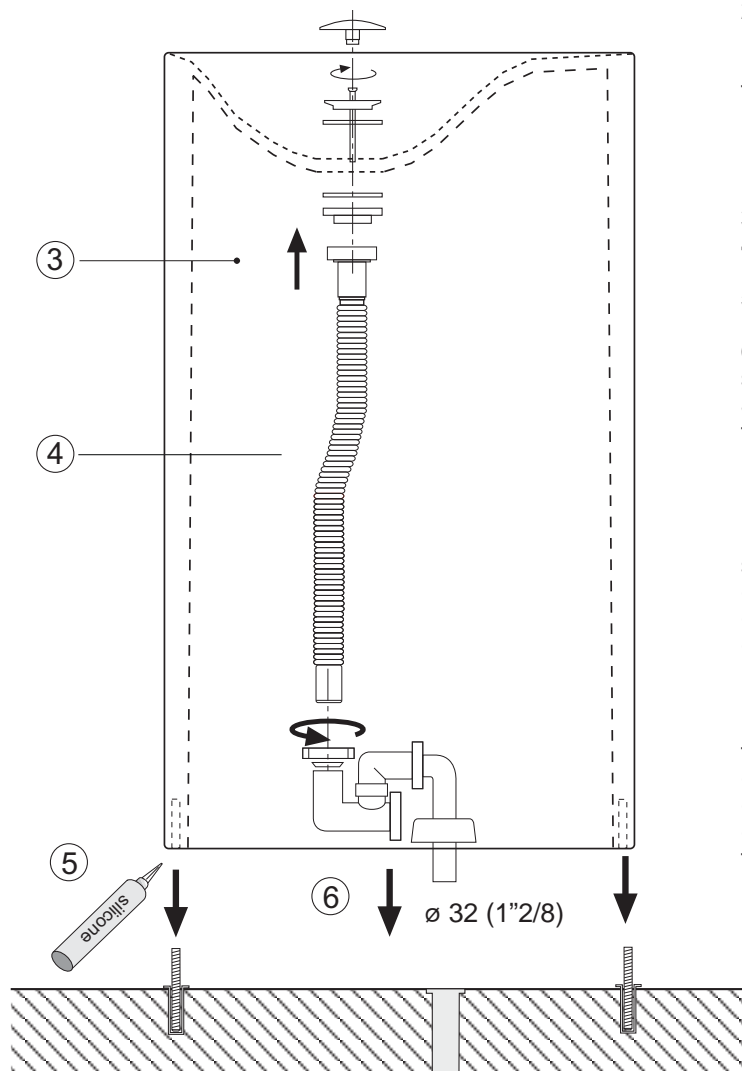
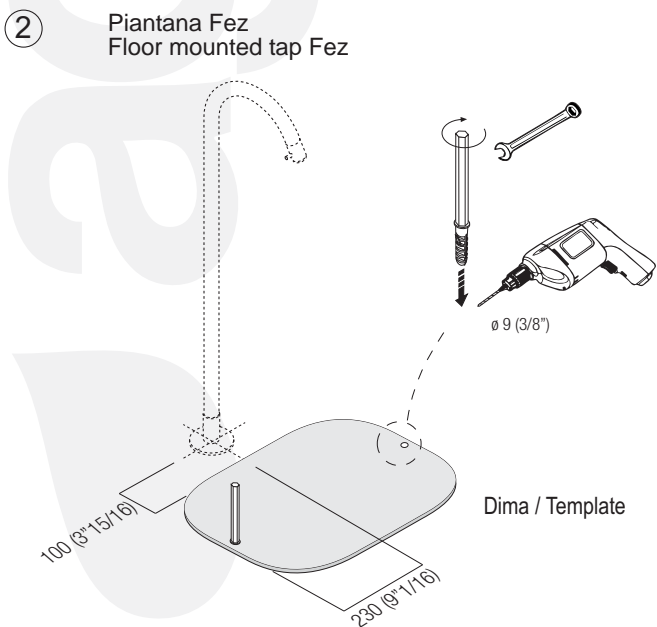
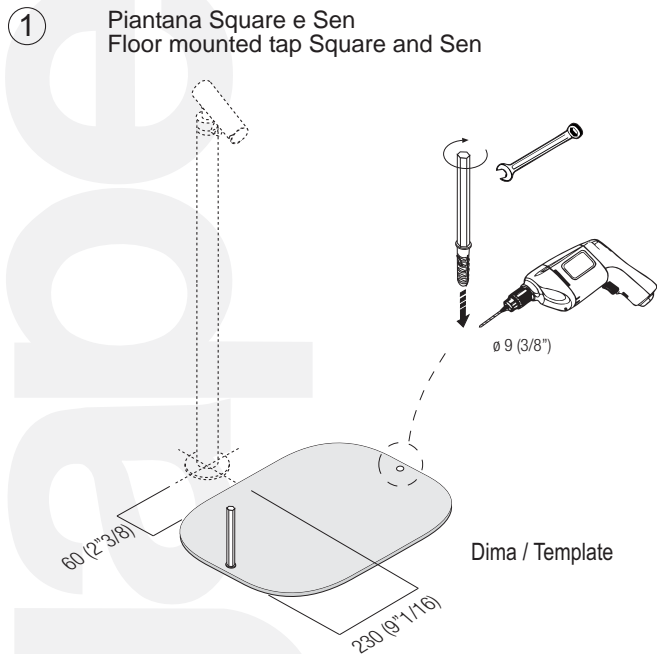
STRUMENTI / TOOLS



*h.consigliata / advised h.

A Scarico / Water discharge

CER763FP "Nivis" Lavabo a colonna in Cristalplant® / Floor standing Cristalplant® washbasin



PRE INSTALLAZIONE / PREINSTALLATION:

1. Individuare il punto di scarico a parete mantenendo il suo centro in asse con la bocca di erogazione, successivamente posizionare la dima a terra. Locate the drain on the wall keeping its centre in axis with the spout; after that position the template on the floor.
2. Eseguire le forature nelle posizioni indicate, togliere la dima e inserire le viti. Drill the holes as indicated on the template; remove the template. Insert the screws.

INSTALLAZIONE / INSTALLATION:

3. Installare la piletta / Connect the waste.
4. Collegare il sifone alla piletta / Connect the flexible pipe to the waste.
5. Siliconare la base d'appoggio. Filling the washbasin base with silicone.
6. Infilare il lavabo sui perni inseriti a pavimento e successivamente inserire il sifone nel foro di scarico. Slip the washbasin on the threaded pins fixed to the floor, after that insert the waste trap into the drain hole.

Per un'eventuale ispezione al sifone procedere nel seguente modo:

- Rimuovere lo strato di silicone
- Sfilare il lavabo
- Procedere all'ispezione del sifone quindi riposizionare il lavabo seguendo i punti 5 e 6 soprariportati.

For future maintenance to the waste trap, proceed in the following way:

- Remove the layer of silicone
- Slide the washbasin off the fixings
- Carry out maintenance to the trap, and then replace the washbasin following steps 5 - 6 above.

