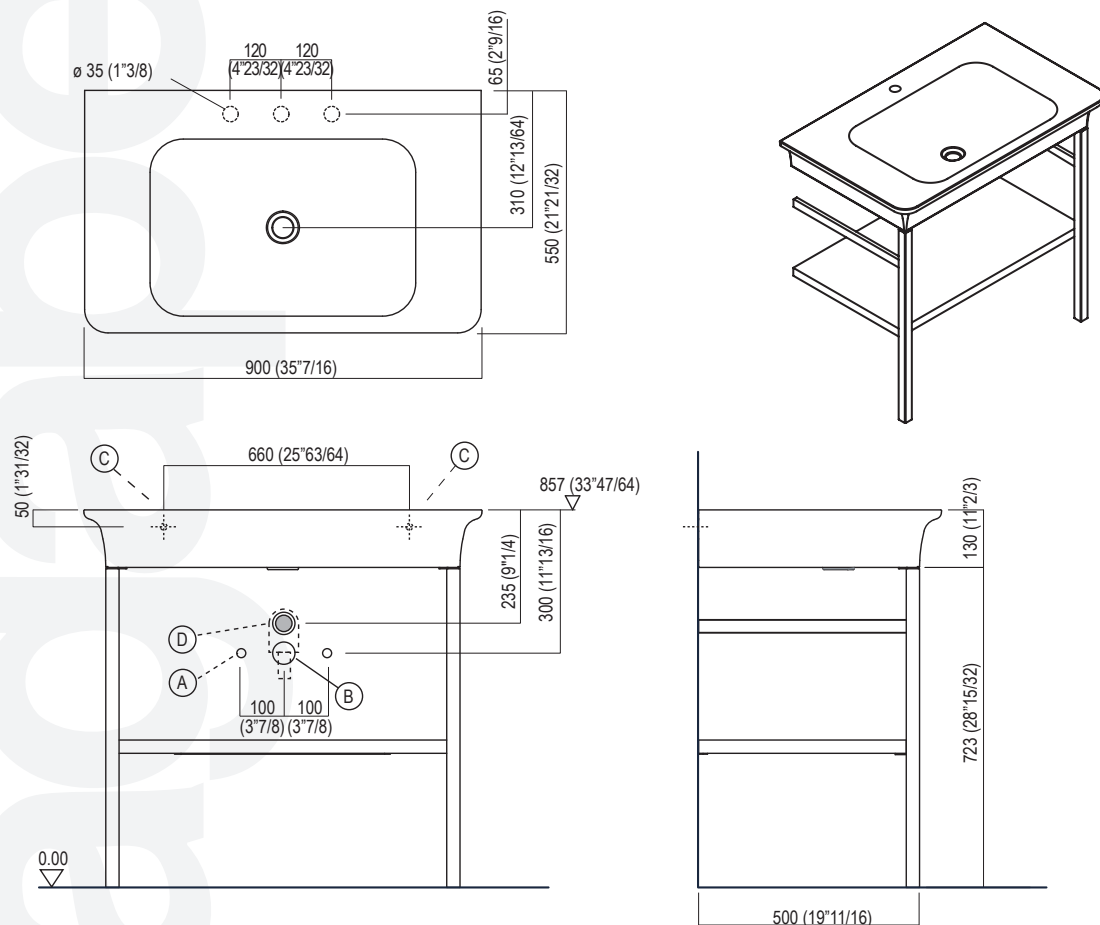


ACER1071 "NOVECENTO XL" Lavabo in Ceramilux® / Washbasin in Ceramilux®

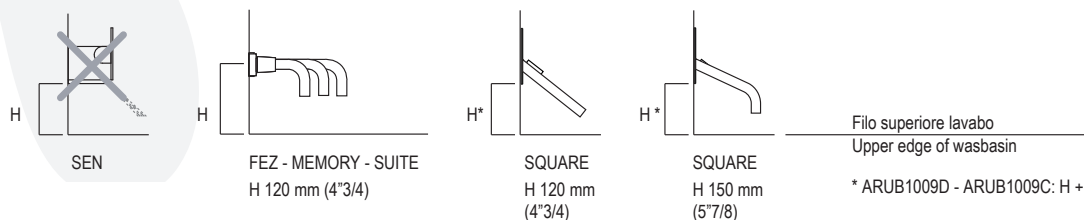
DATI TECNICI / TECHNICAL DATA



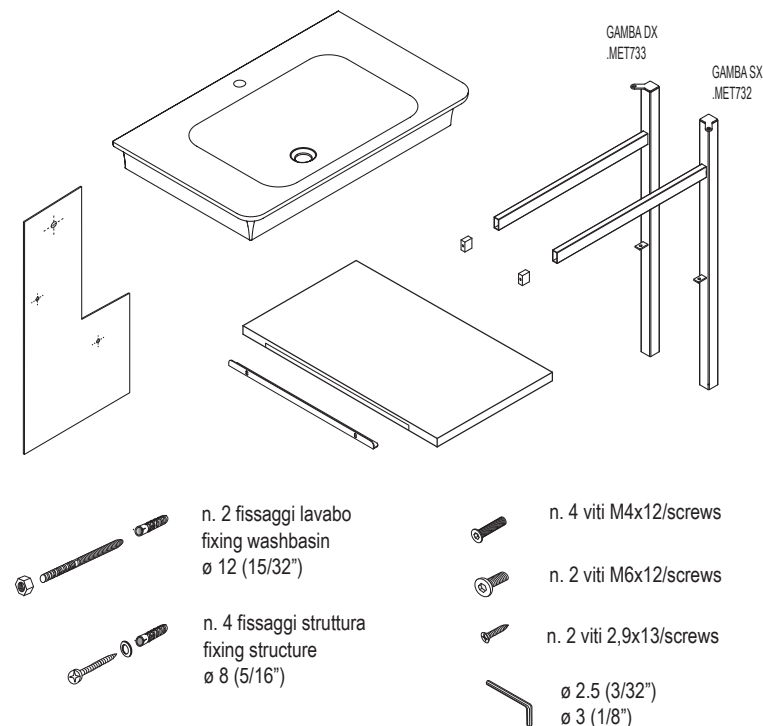
- | | | | |
|---|-------------------------------|---|---|
| A | Adduzione acqua / Water mains | C | Fissaggi / Fixing kit |
| B | Scarico / Water discharge | D | Scarico per PLA456 / Water discharge for PLA456 |

POSIZIONE RUBINETTERIA / TAP POSITION

Altezza consigliata Height Recommended

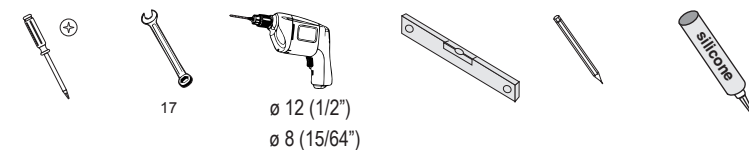


ESPLOSO STRUTTURA / PRE-ASSEMBLED STRUCTURE



- n. 2 fissaggi lavabo fixing washbasin \varnothing 12 (15/32")
- n. 4 fissaggi struttura fixing structure \varnothing 8 (5/16")
- n. 4 viti M4x12/screws
- n. 2 viti M6x12/screws
- n. 2 viti 2,9x13/screws
- \varnothing 2.5 (3/32")
- \varnothing 3 (1/8")

STRUMENTI / TOOLS



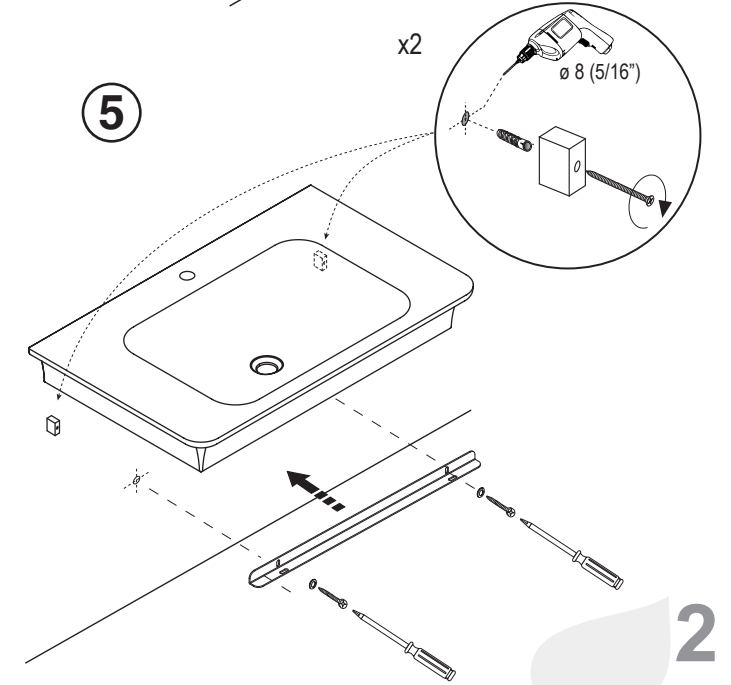
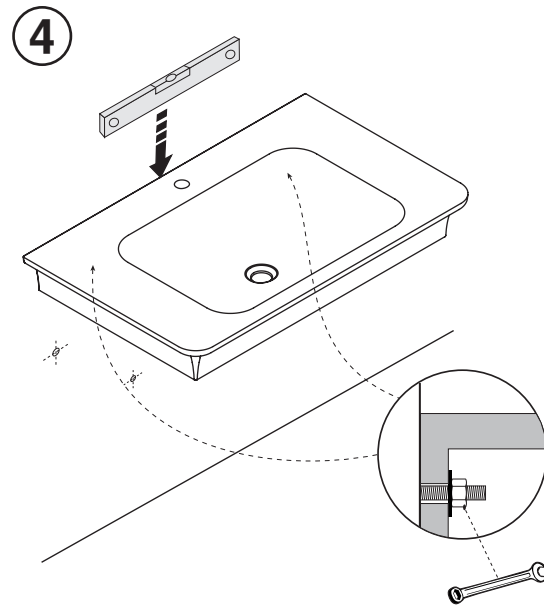
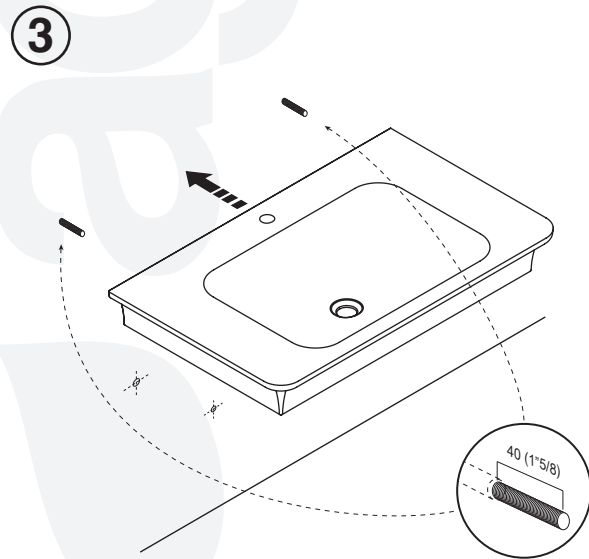
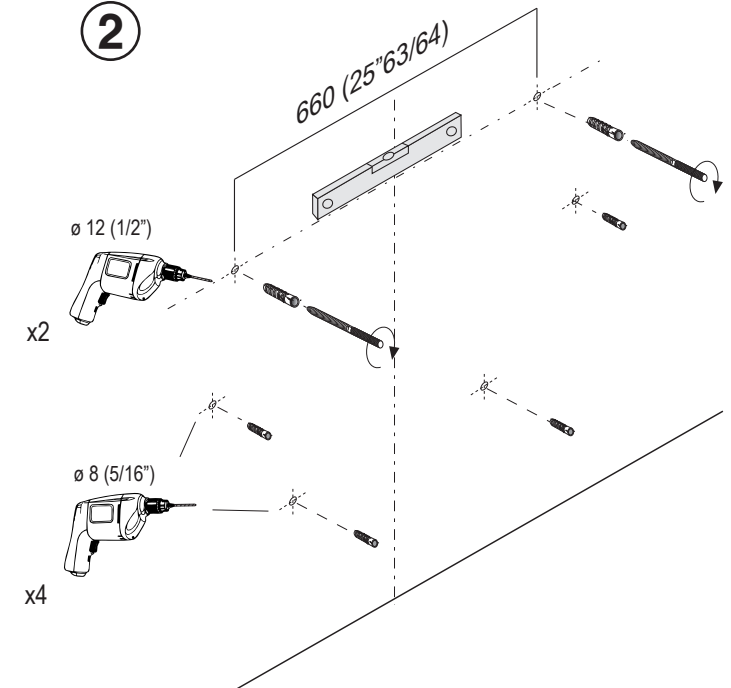
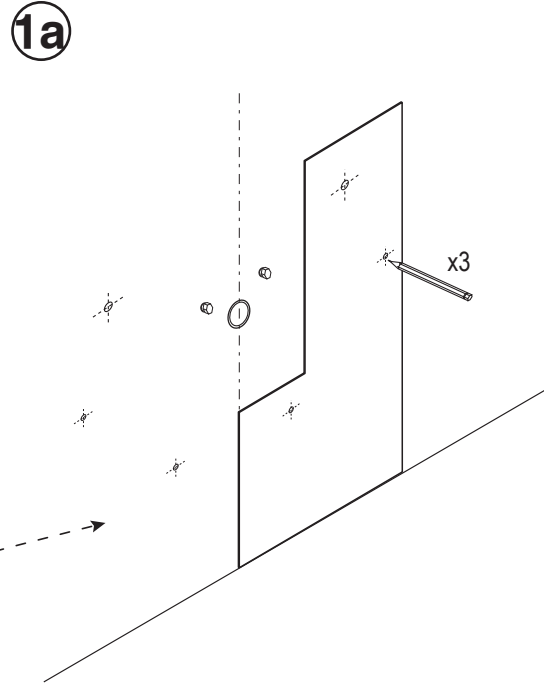
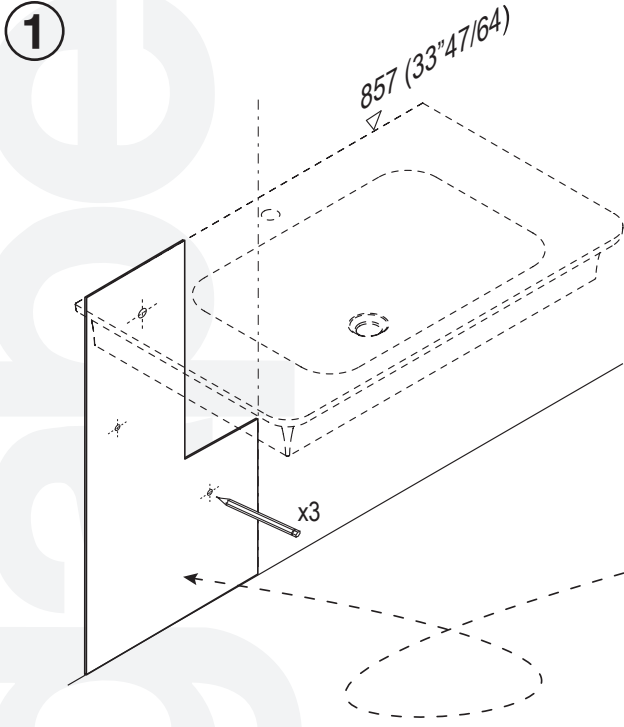
Assicurarsi che la parete sia portante. Per il fissaggio su pareti di cartongesso rinforzare le zone di fissaggio e utilizzare fissaggi adeguati.
Verify that the wall is load-bearing. For fixing on plasterboard walls reinforce the fixin area and use appropriate fixings

MANUTENZIONE / MAINTENANCE:

Per la normale pulizia si consiglia di utilizzare detersivi di uso comune. Si sconsiglia l'utilizzo di detersivi abrasivi, acidi e anticalcare.
For normal cleaning use common detergents. Do not use either abrasive detergents or solvents, acids and anti limestone.

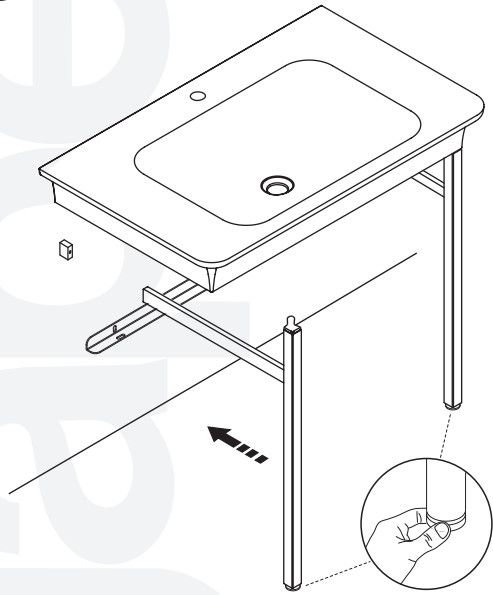


ACER1070 "NOVECENTO XL" Lavabo in Ceramilux® / Washbasin in Ceramilux®

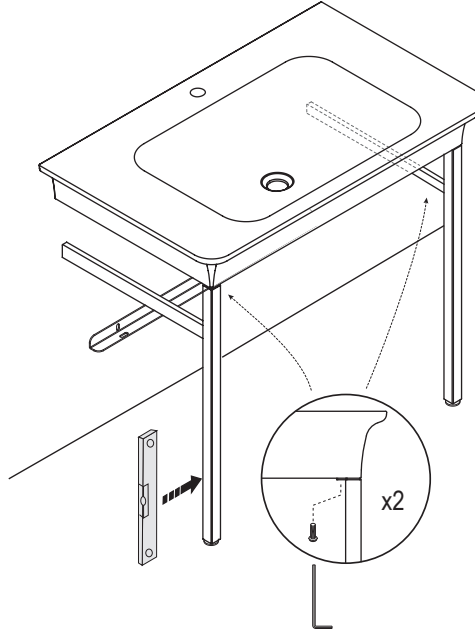


ACER1070 "NOVECENTO XL" Lavabo in Ceramilux® / Washbasin in Ceramilux®

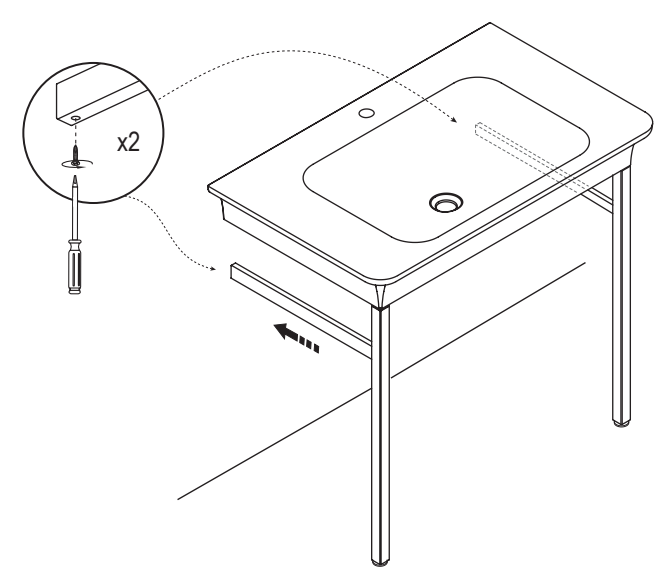
6



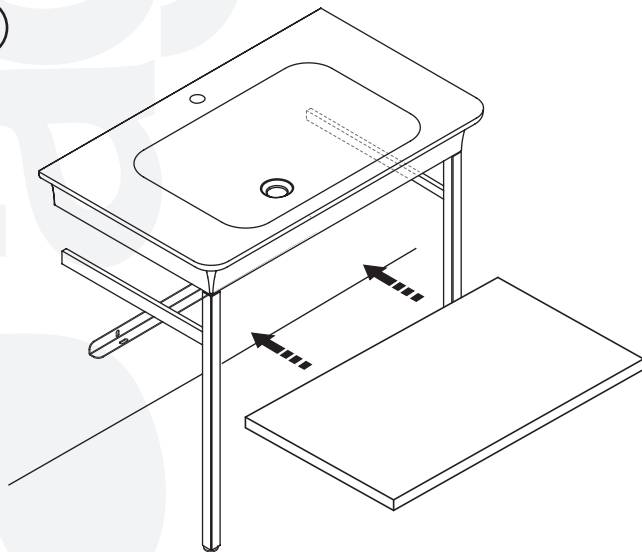
7



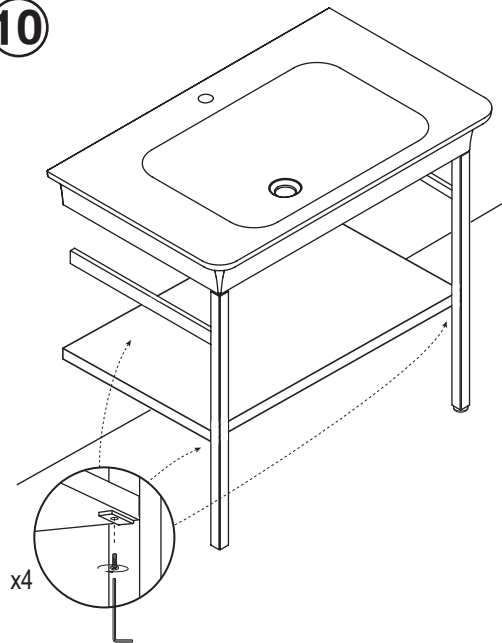
8



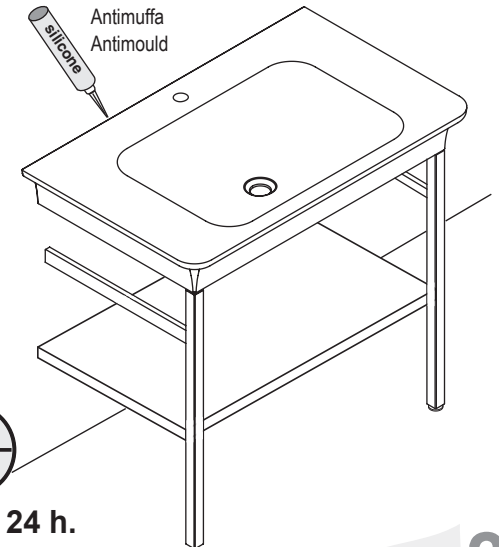
9



10



11



STOP 24 h.

Procedere al collegamento idrico.
Connect to water mains.