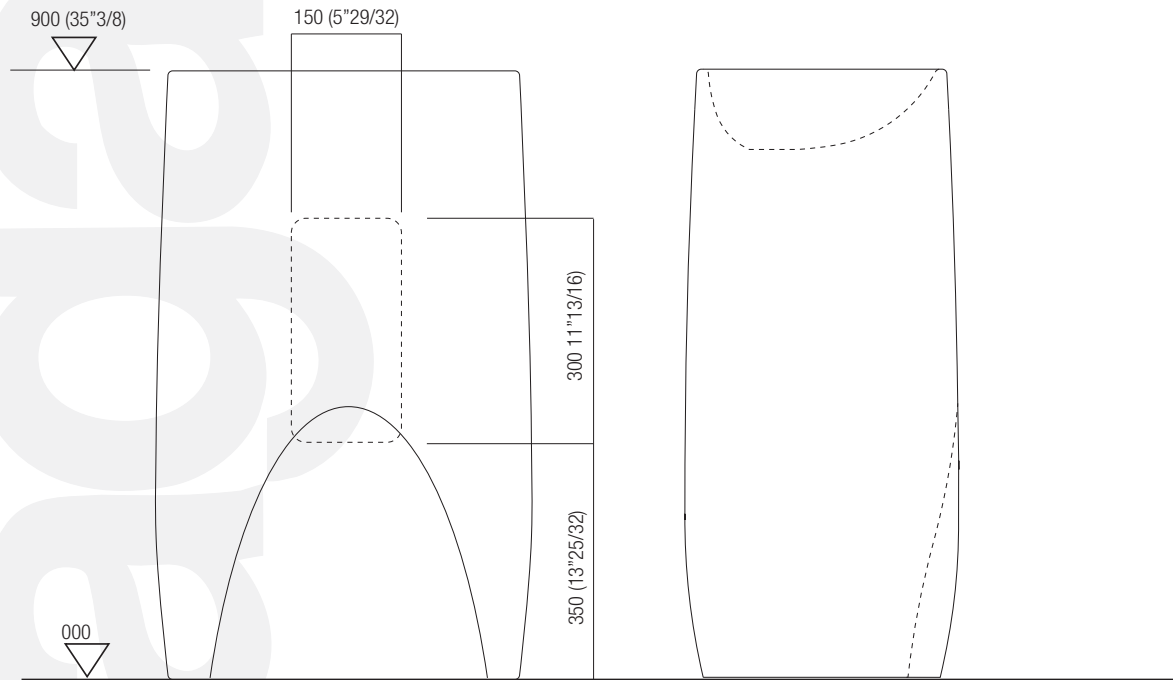
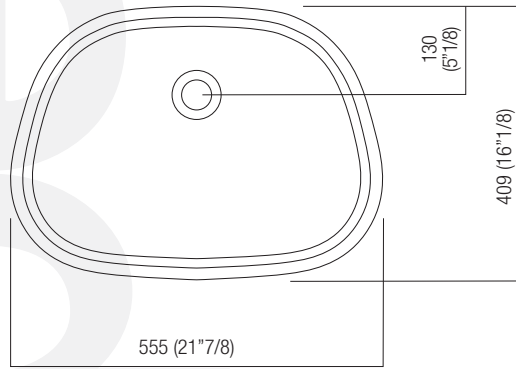
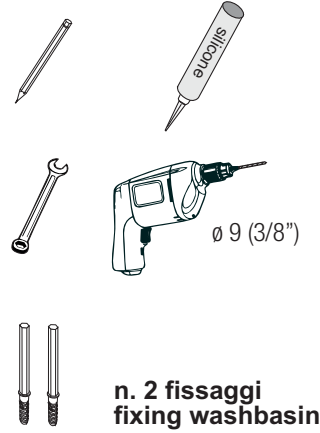


# CER896M "Pear" Lavabo a colonna in Cristalplant® / Floor standing Cristalplant® washbasin

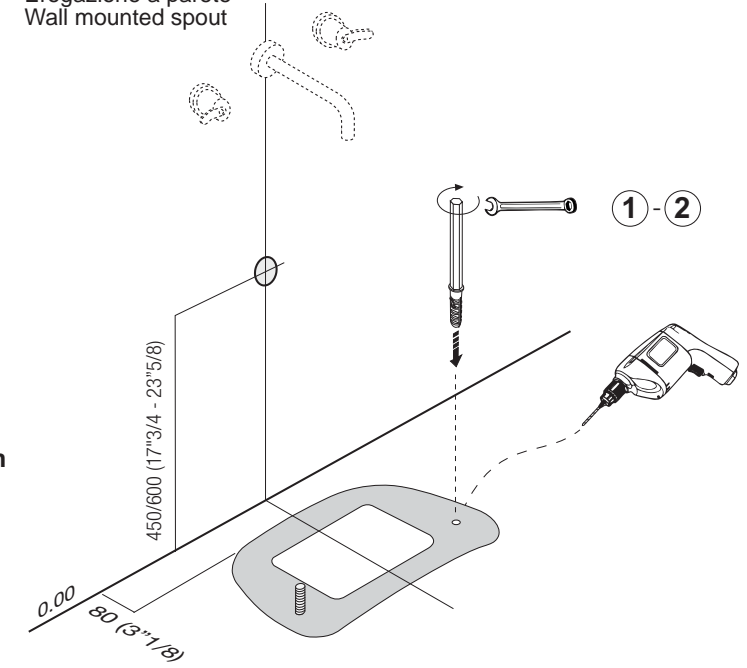
## DATI TECNICI / TECHNICAL DATA



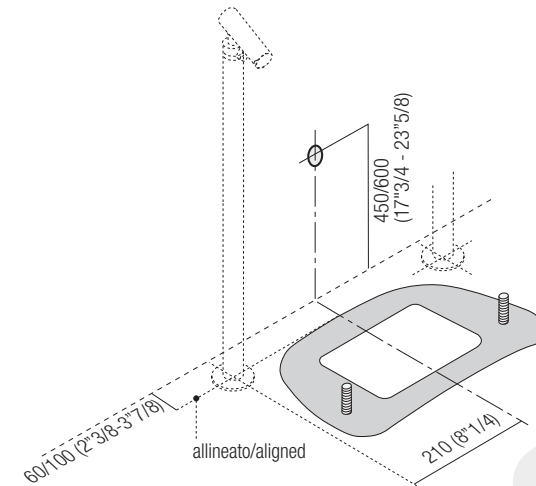
## STRUMENTI / TOOLS



Erogazione a parete  
Wall mounted spout

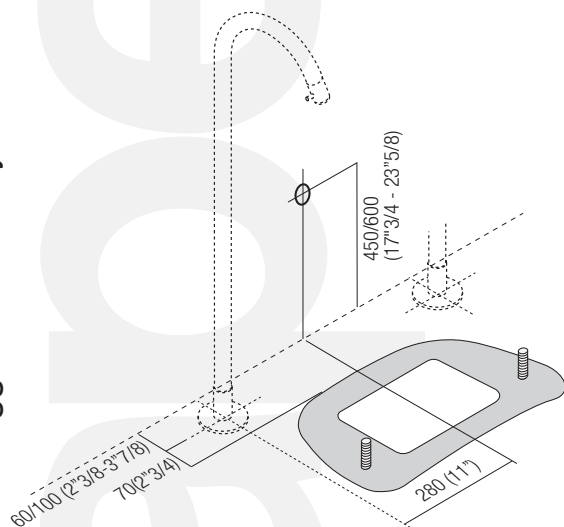


Piantana square  
Floor mounted tap square

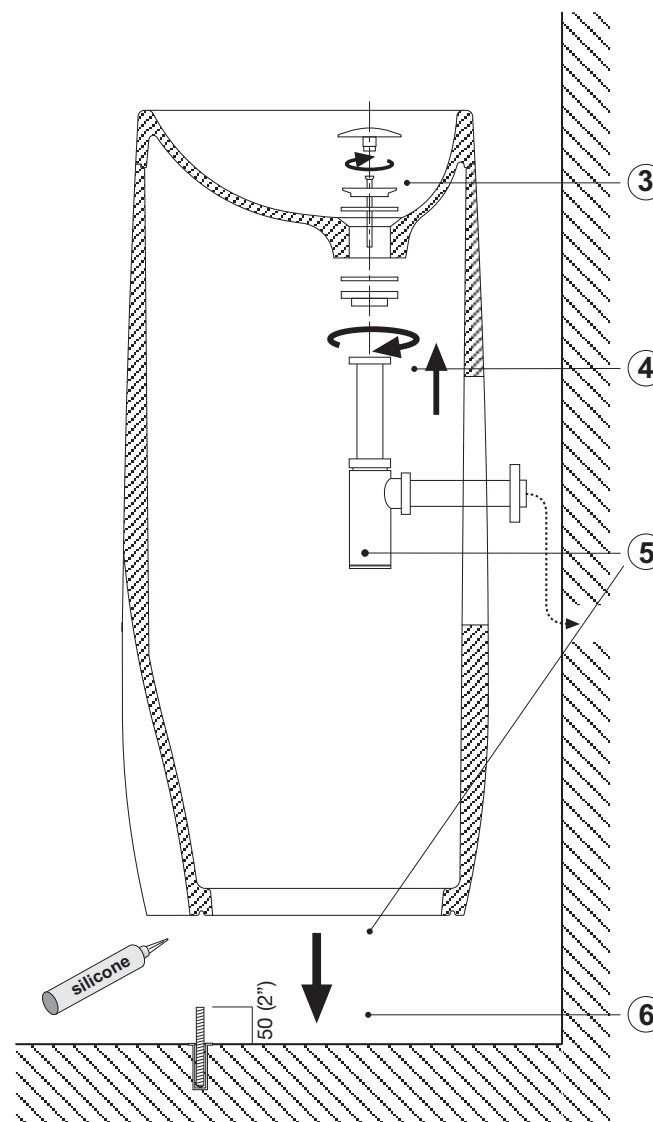
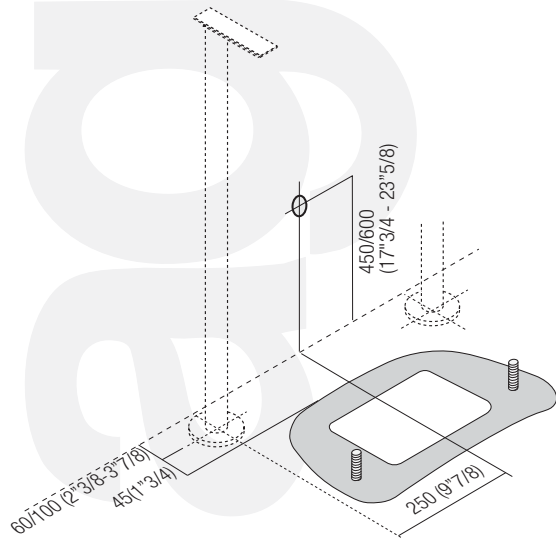


# CER896M "Pear" Lavabo a colonna in Cristalplant® con scarico a parete / Wall-mounted Cristalplant® washbasin

Piantana Fez  
Floor mounted tap Fez



Piantana Sen  
Floor mounted tap Sen



## PRE INSTALLAZIONE / PREINSTALLATION:

1. Individuare il punto di scarico a parete mantenendo il suo centro in asse con la bocca di erogazione, successivamente posizionare la dima a terra
2. Inserire le viti lasciando sporgere le parti filettate di 50 mm.

1. Locate the drain on the wall keeping its centre in axis with the spout; after that position the template on the floor
2. Drill the holes as indicated on the template; remove the template
2. Insert the screws so that the threaded parts stick out about 50 mm. (2")

## INSTALLAZIONE / INSTALLATION:

3. Installare la piletta
4. Collegare il sifone alla piletta
5. Siliconare la base d'appoggio nell'apposita scanalatura
6. Infilare il lavabo sui perni filettati inseriti a pavimento e successivamente inserire il sifone nel foro di scarico
3. Connect the waste
4. Connect the flexible pipe to the waste
5. Filling the groove at the washbasin's base with silicone
6. Slip the washbasin on the threaded pins fixed to the floor, after that insert the waste trap into the drain hole

Per un'eventuale ispezione al sifone procedere nel seguente modo:

- a) Rimuovere lo strato di silicone
- b) Sfilare il lavabo
- c) Procedere all'ispezione del sifone quindi riposizionare il lavabo seguendo i punti 6 e 7 soprariportati

For future maintenance to the waste trap, proceed in the following way:

- a) Remove the layer of silicone
- b) Slide the washbasin off the fixings
- c) Carry out maintenance to the trap, and then replace the washbasin following steps 6 - 7 above