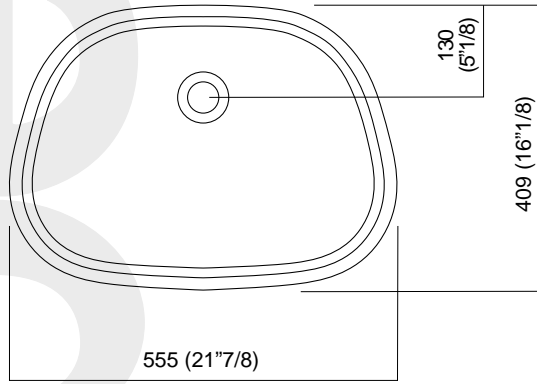
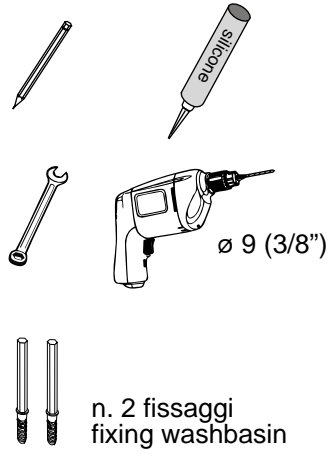


CER896F "Pear" Lavabo a colonna in Cristalplant® / Floor standing Cristalplant® washbasin

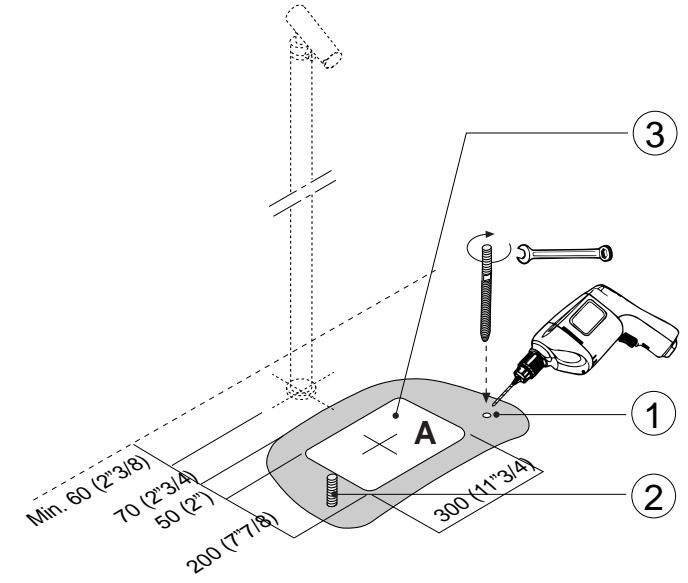
DATI TECNICI / TECHNICAL DATA



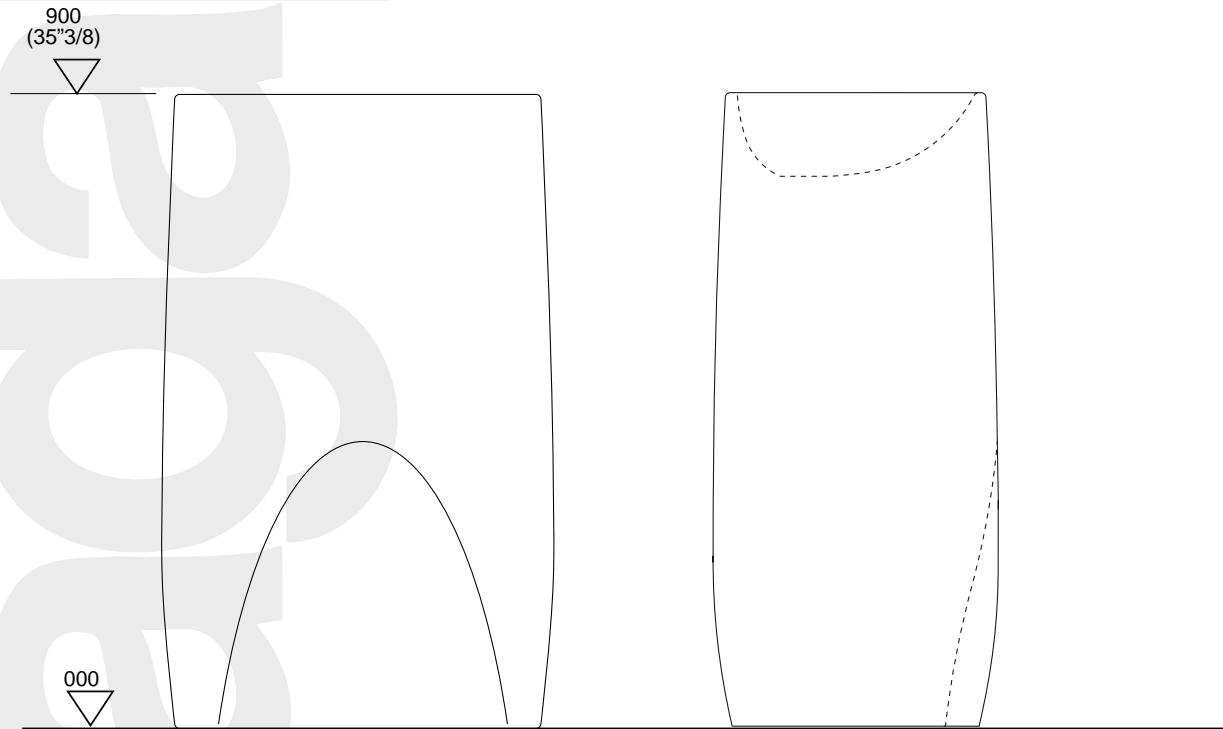
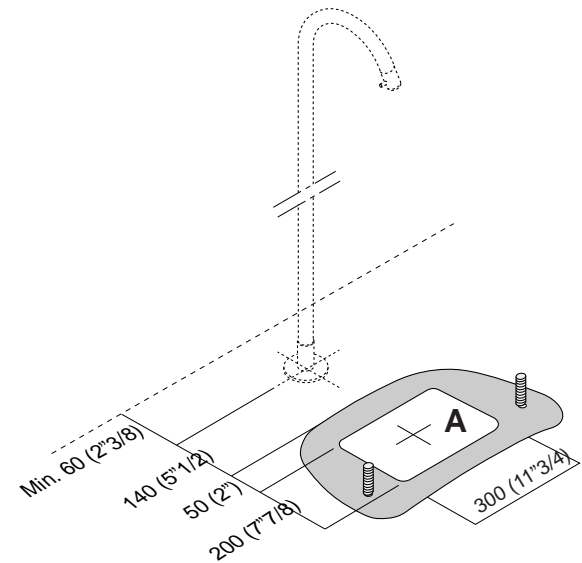
STRUMENTI / TOOLS



① Piantana Square
Floor mounted tap Square

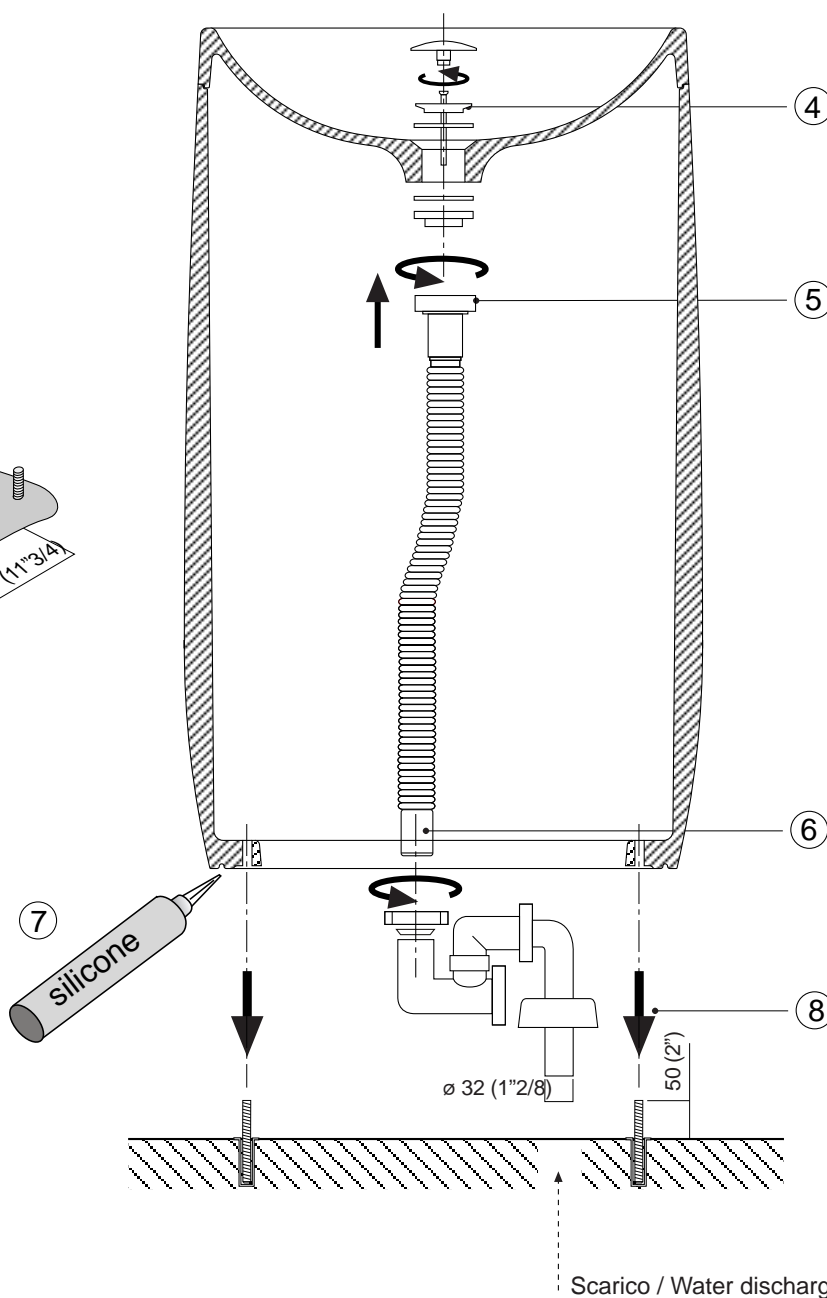
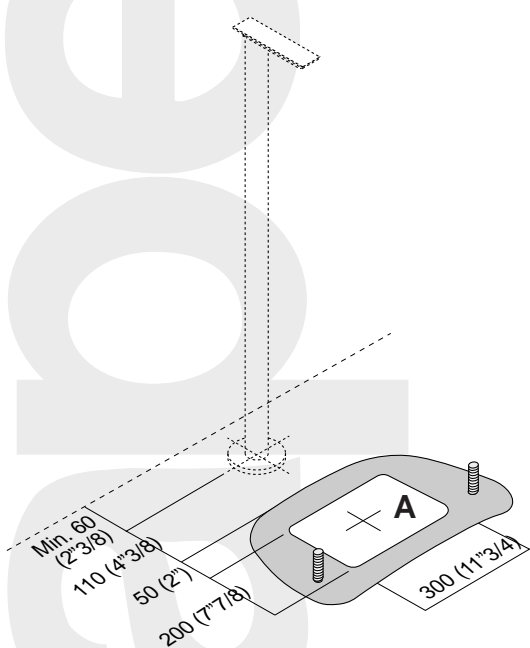


② Piantana Fez
Floor mounted tap Fez



CER896F "Pear" Lavabo a colonna in Cristalplant® / Floor standing Cristalplant® washbasin

③ Piantana Sen
Floor mounted tap Sen



PRE INSTALLAZIONE / PREINSTALLATION:

1. Eseguire le forature nelle posizioni indicate dalla dima; togliere la dima
2. Inserire le viti lasciando sporgere le parti filettate di 50 mm.
3. Predisporre lo scarico a terra all'interno dell'area (A) indicata nella figura 1-2-3.

1. Drill the holes as indicated on the template; remove the template
2. Insert the screws so that the threaded parts stick out about 50 mm. (2")
3. Prepare the drain inside of area (A) indicated on figure 1-2-3.

INSTALLAZIONE / INSTALLATION:

4. Collegare la piletta
5. Collegare il tubo flessibile alla piletta
6. Collegare il sifone con lo scarico a terra
7. Siliconare la base d'appoggio nell'apposita scanalatura
8. Infilare il lavabo sui perni filettati inseriti a pavimento

4. Connect the waste
5. Connect the flexible pipe with the waste
6. Connect the waste trap with the floor-passing waste pipe
7. Filling the groove at the washbasin's base with silicone
8. Slip the washbasin on the threaded pins fixed to the floor

Per un'eventuale ispezione al sifone procedere nel seguente modo:

- a) Rimuovere lo strato di silicone
- b) Sfilare il lavabo
- c) Procedere all'ispezione del sifone quindi riposizionare il lavabo seguendo i punti 7 e 8 soprariportati

For future maintenance to the waste trap, proceed in the following way:

- a) Remove the layer of silicone
- b) Slide the washbasin off the fixings
- c) Carry out maintenance to the trap, and then replace the washbasin following steps 7 - 8 above