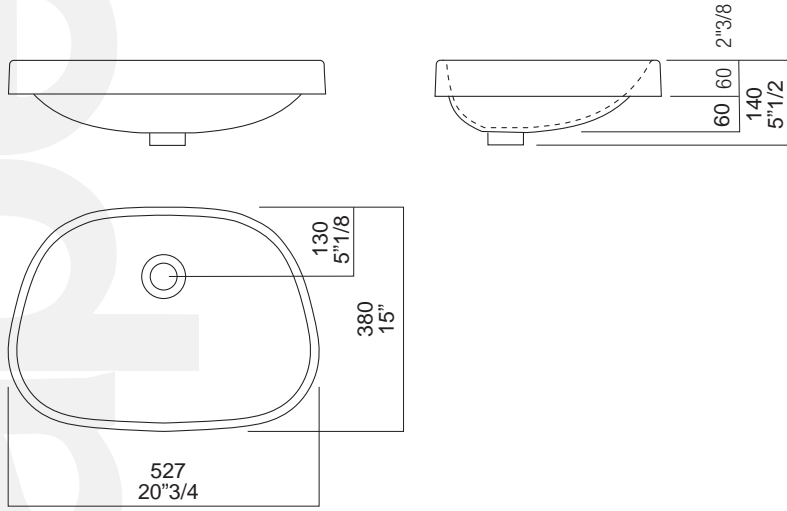
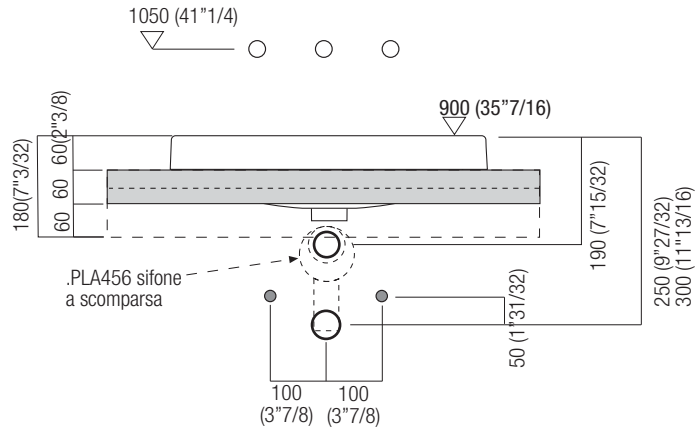


PEAR - CER719 Lavabo in Cristalplant® / Cristalplant® Washbasin



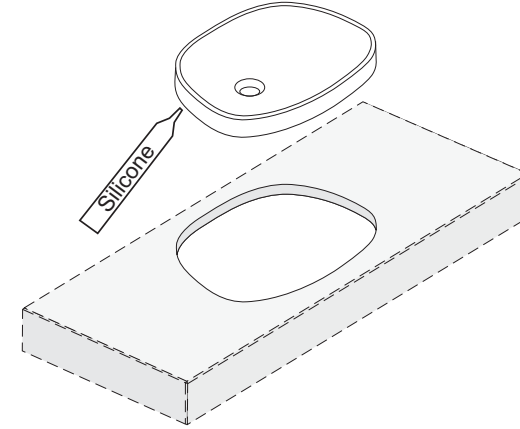
Per tutti i piani autoportanti o freestanding
For all countertops with concealed wall fixings
or freestanding countertops



0.00

Applicare un adeguato strato di silicone sulla superficie d'appoggio del lavabo. Posizionare il lavabo.

Apply a suitable quantity of silicone to the countertop surface and lower the washbasin into position.



STOP 24 h.



Per piani con spessore cm 3 e 6 da appoggio
For countertops to be rested on cabinets with thickness
of 3 and 6 cm

