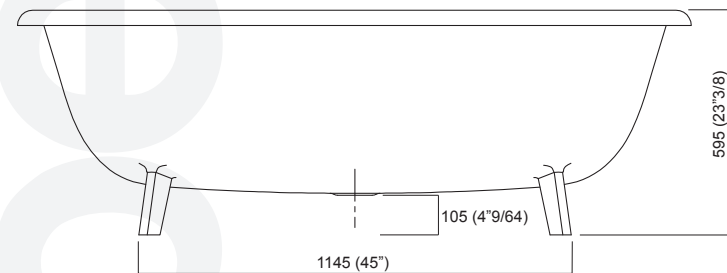
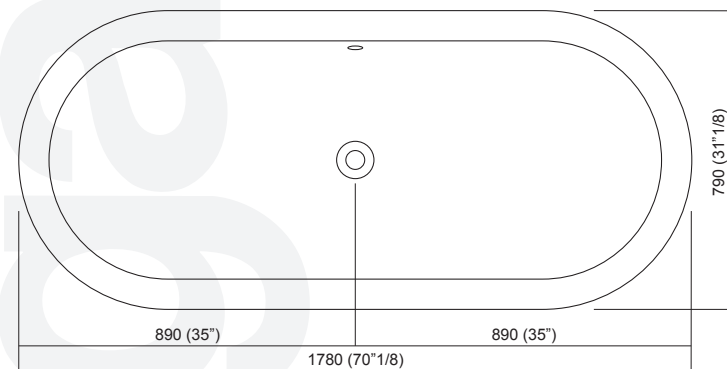
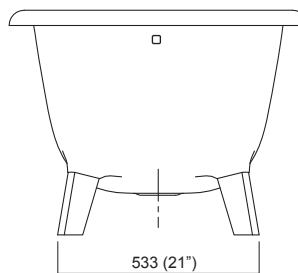


AVAS0969 "OTTOCENTO" Vasca in Cristalplant® / Bathtub Cristalplant®

PREINSTALLAZIONE / PREINSTALLATION



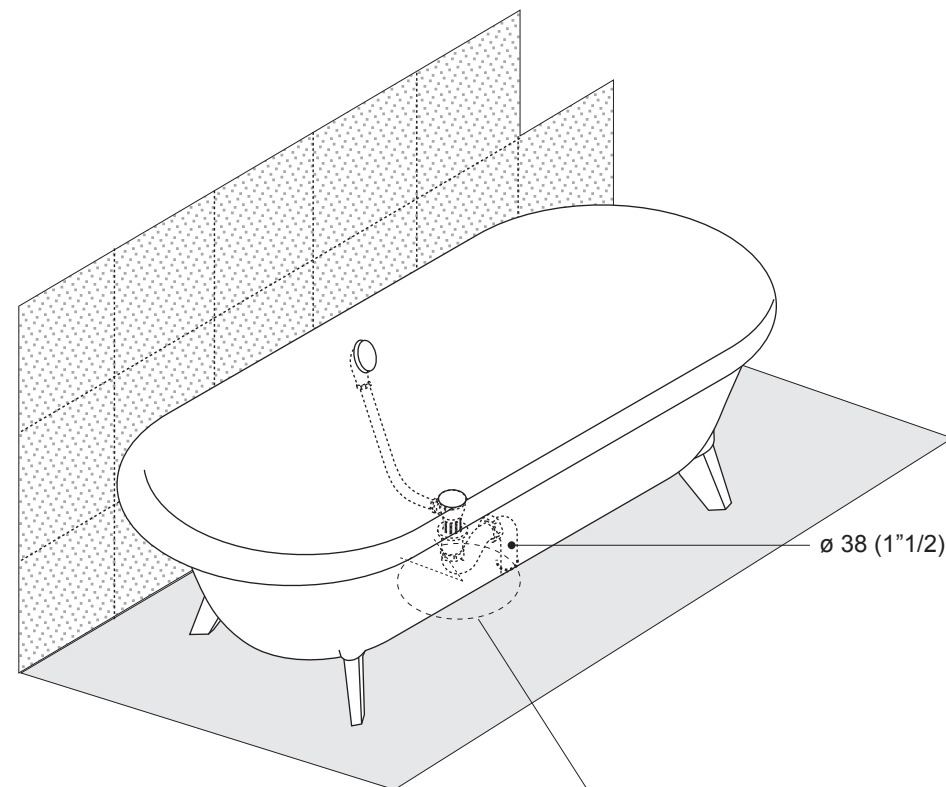
Tolleranza in altezza +/- 7 mm. (1/4)



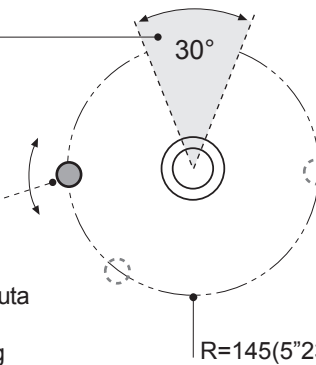
Tolleranza lunghez. +/- 10 mm. (3/8)

Tolleranza larghez. +/- 7 mm. (1/4)

DATI TECNICI / TECHNICAL DATA



area passaggio troppo pieno
area reserved for overflow pipe



Posizione X
scarico Ø40 mm. con OR di tenuta
Position X
Ø40 mm. waste pipe with O-ring

R=145(5"23/32)

AVVERTENZE

La vasca "Ottocento" deve essere installata su un pavimento perfettamente in piano. Predisporre l'impianto di scarico a pavimento con tubo terminale diametro 40 mm con OR di tenuta.

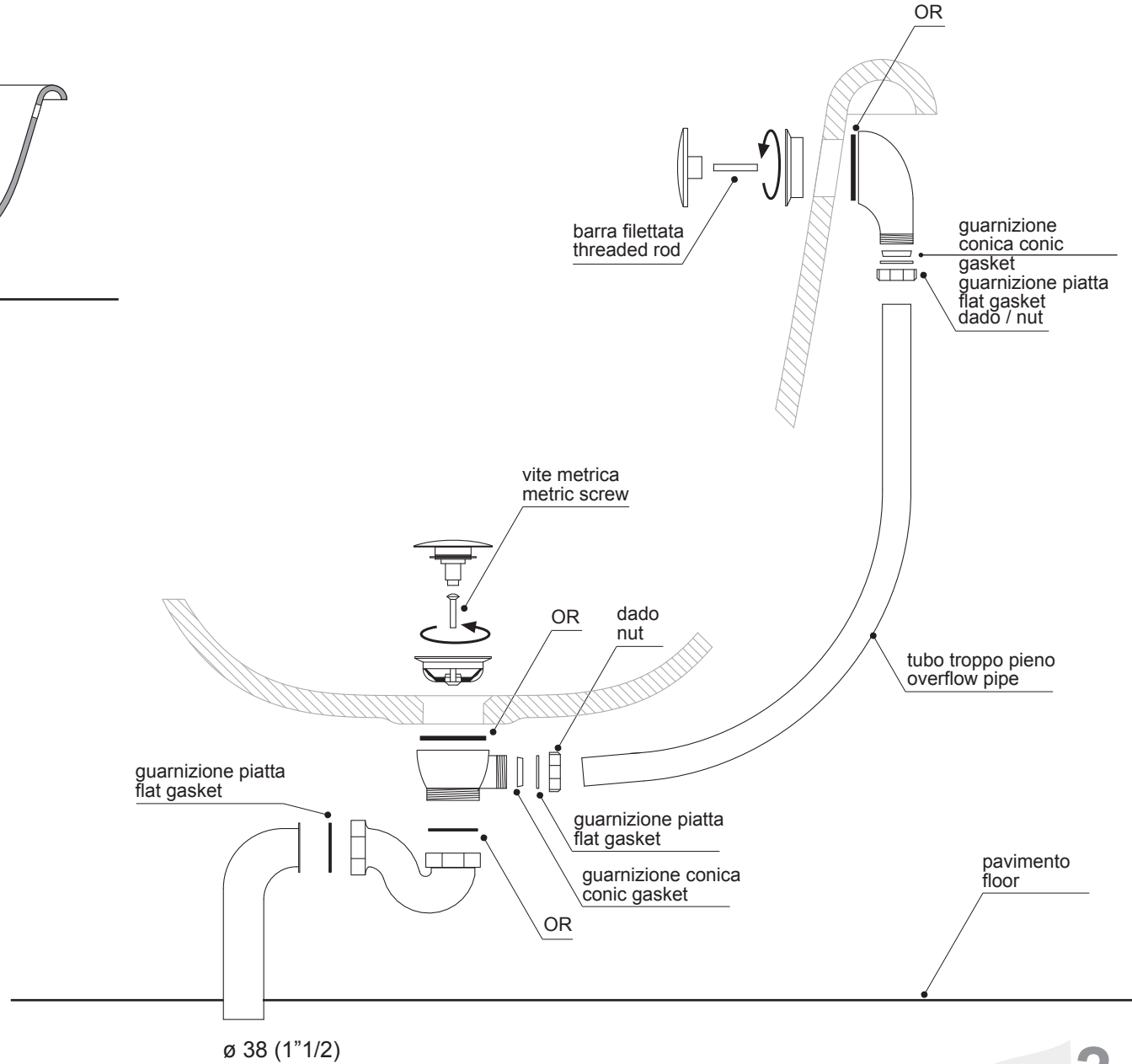
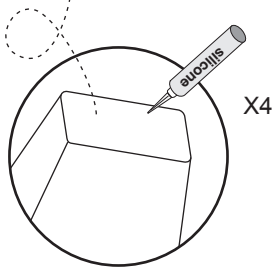
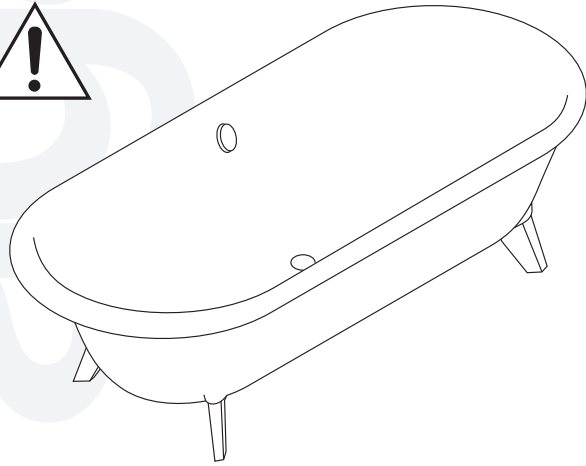
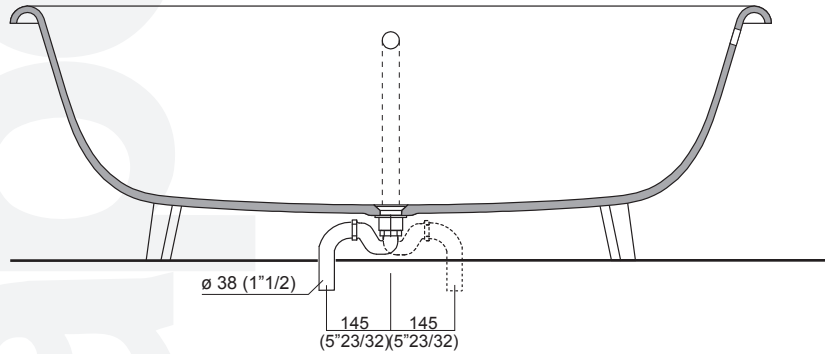
PLEASE NOTE

The "Ottocento" bathtub must be positioned on a flat floor surface. Prepare the sewage mains in the floor, ending with a 40 mm (1 5/8) diameter pipe with a sealed OR gasket.

AVAS0969 "OTTOCENTO" Vasca in Cristalplant® / Bathtub Cristalplant®

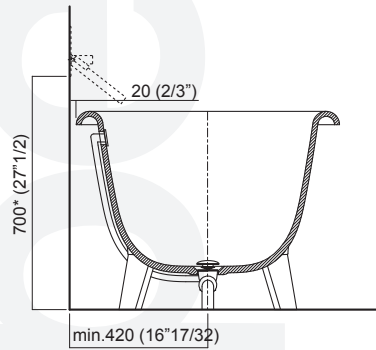
INSTALLAZIONE / INSTALLATION

PARTICOLARE ESPLOSO PILETTA MET1516S / DETAIL PRE-ASSEMBLED WASTE TRAP MET1516S

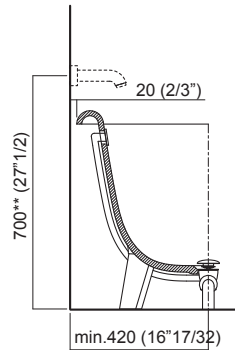


AVAS0969 "OTTOCENTO" Posizionamento rubinetteria Agape / Positioning Agape taps

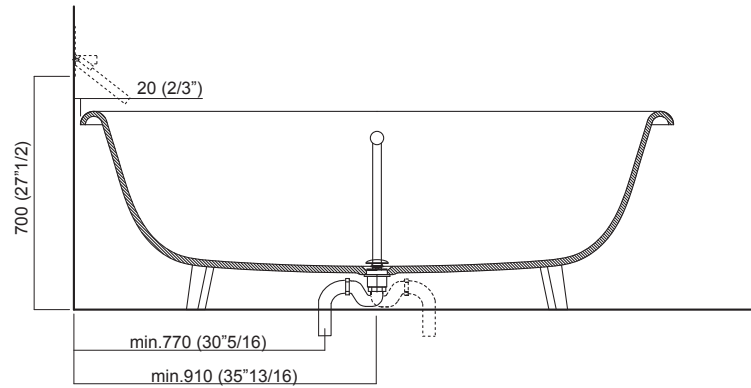
QUOTE CONSIGLIATE PER RUBINETTERIA A PARETE / RECOMMENDED MEASURES FOR WALL MOUNTED TAPS



*h.consigliata / advised h.

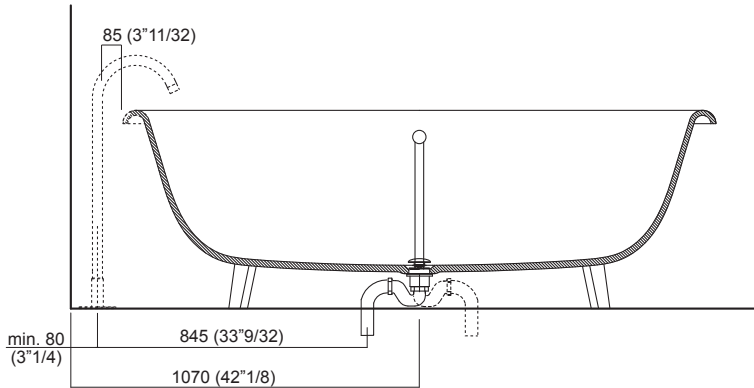
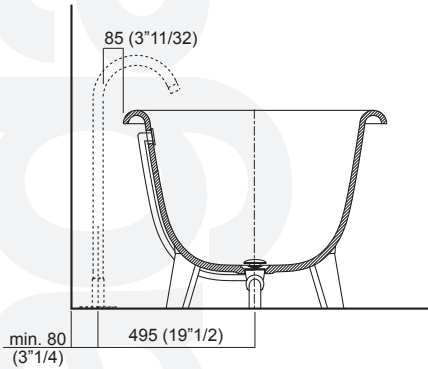


** h.consigliata centro bocca erogazione rubinetteria Fez
** advised height centre spout tap Fez

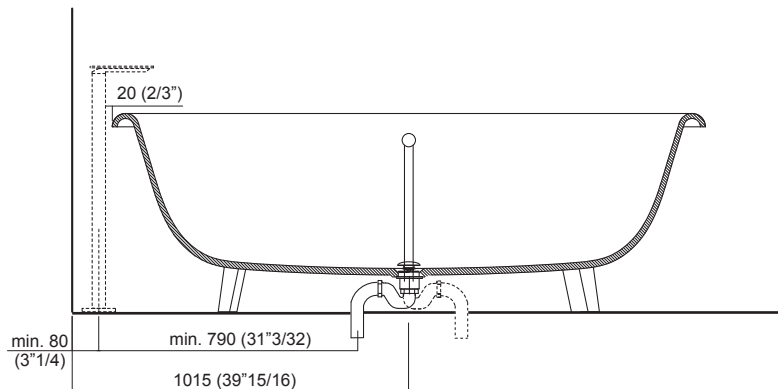
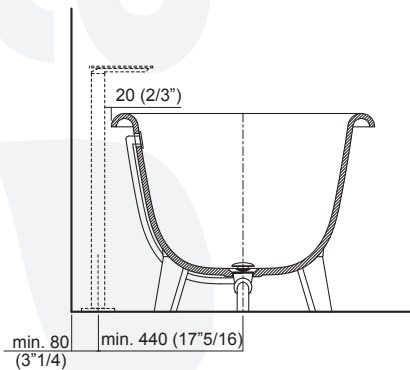


FEZ: RUB050N, RUB051N, RUB150N, RUB151N, RUB190N, RUB191N
SQUARE: RUB932N, RUB933N
SEN: SEN912H
MEMORY: RUB1076, RUB1077, RUB1040
SUITE: RUB1107

QUOTE CONSIGLIATE PER PIANTANE DA TERRA / RECOMMENDED MEASURES FOR FREESTANDING SPOUT



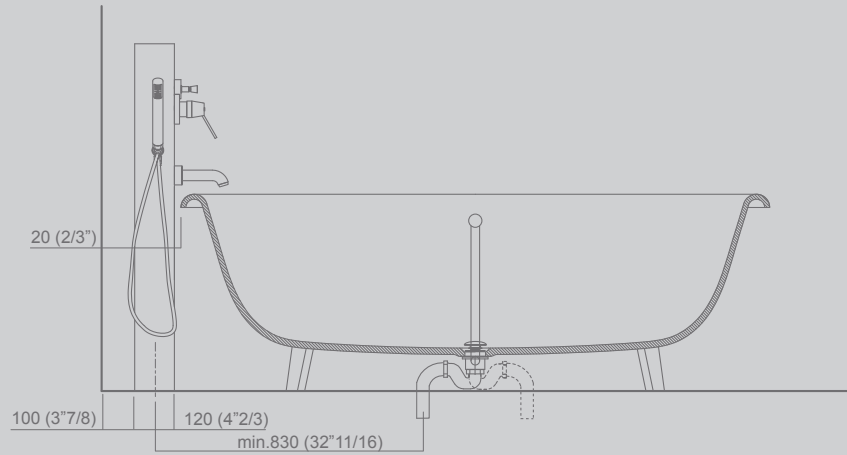
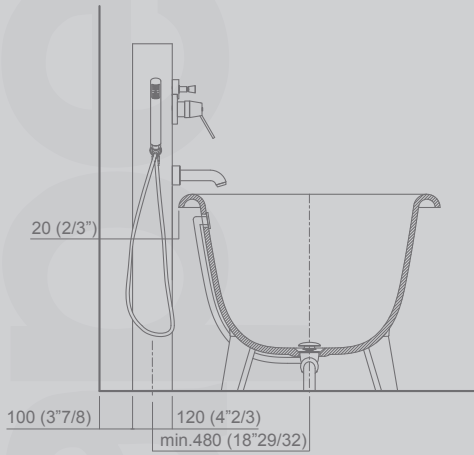
FEZ: RUB140, RUB145, RUB170N
SQUARE: RUB961L, RUB934L, RUB935L, RUB936NL, RUB952L, RUB1024N
MEMORY: RUB1078, RUB1072, RUB1033
SUITE: RUB1108



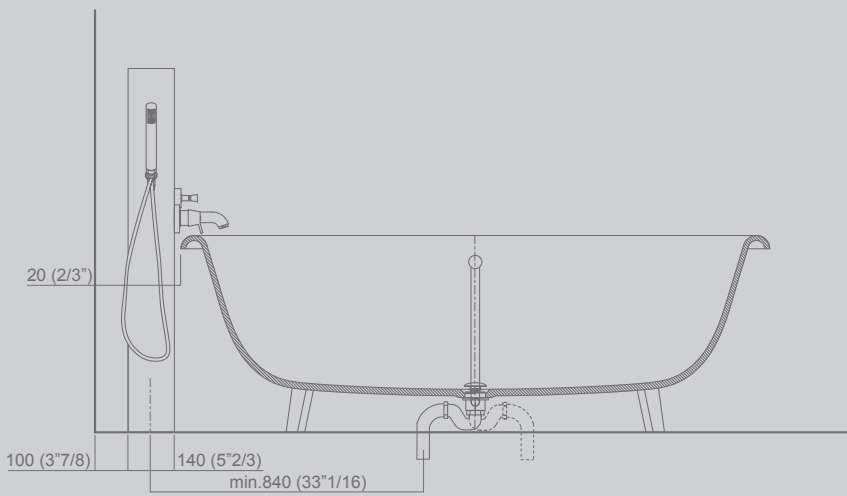
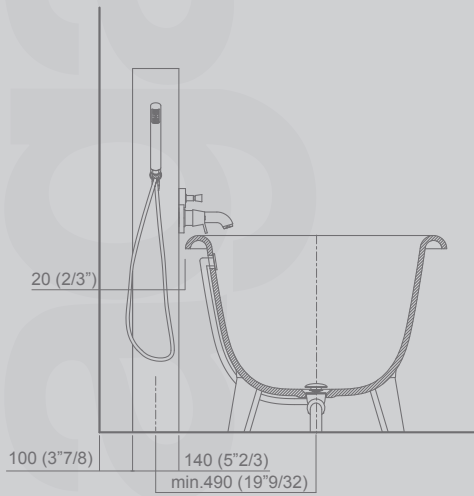
SEN: SEN911

AVAS0969 "OTTOCENTO" Posizionamento rubinetteria Agape / Positioning Agape taps

QUOTE CONSIGLIATE PER COLONNA PORTA RUBINETTERIA / RECOMMENDED MEASURES FOR FREESTANDING COLUMN



PILLAR + FEZ: COL211+RUB050N



PILLAR 2 + FEZ: COL232+RUB050N

PILLAR 2 + SQUARE:
COL232+RUB932N,
RUB935NL, RUB936NL