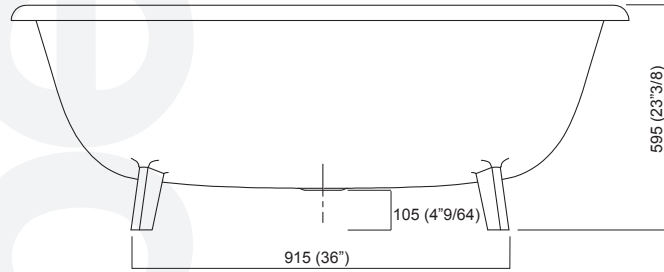
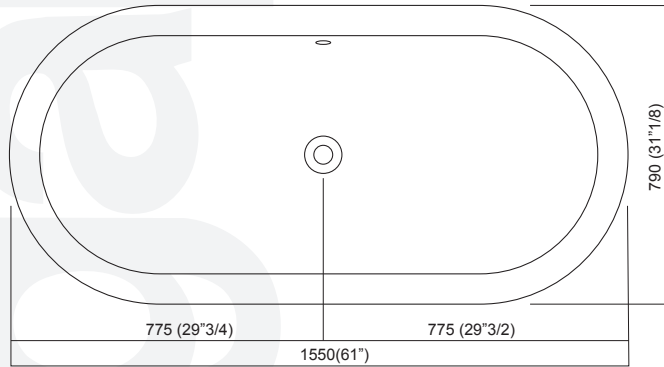
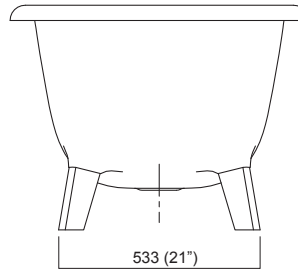


AVAS0967"OTTOCENTO SMALL" Vasca in Cristalplant® / Bathtub Cristalplant®

PREINSTALLAZIONE / PREINSTALLATION



Tolleranza in altezza +7 mm. (1/4)



Tolleranza lungh. +- 10 mm. (3/8)
Tolleranza largh. +- 7 mm. (1/4)

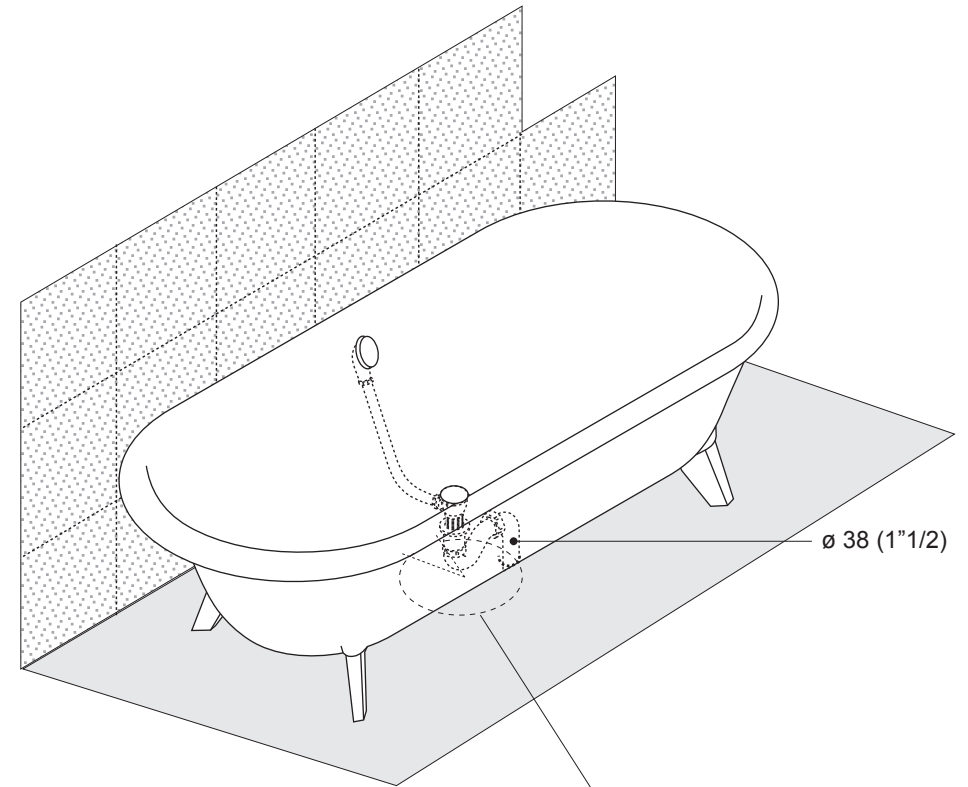
AVVERTENZE

La vasca "Ottocento" deve essere installata su un pavimento perfettamente in piano.
Predisporre l'impianto di scarico a pavimento con tubo terminale diametro 40 mm con OR di tenuta.

PLEASE NOTE

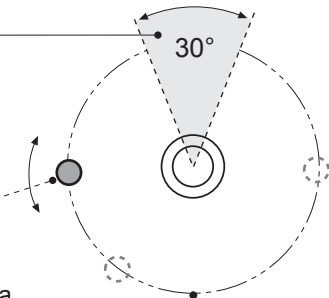
The "Ottocento" bathtub must be positioned on a flat floor surface.
Prepare the sewage mains in the floor, ending with a 40 mm (1 5/8) diameter pipe with a sealed OR gasket.

DATI TECNICI / TECHNICAL DATA



Ø 38 (1 1/2)

area passaggio troppo pieno
area reserved for overflow pipe



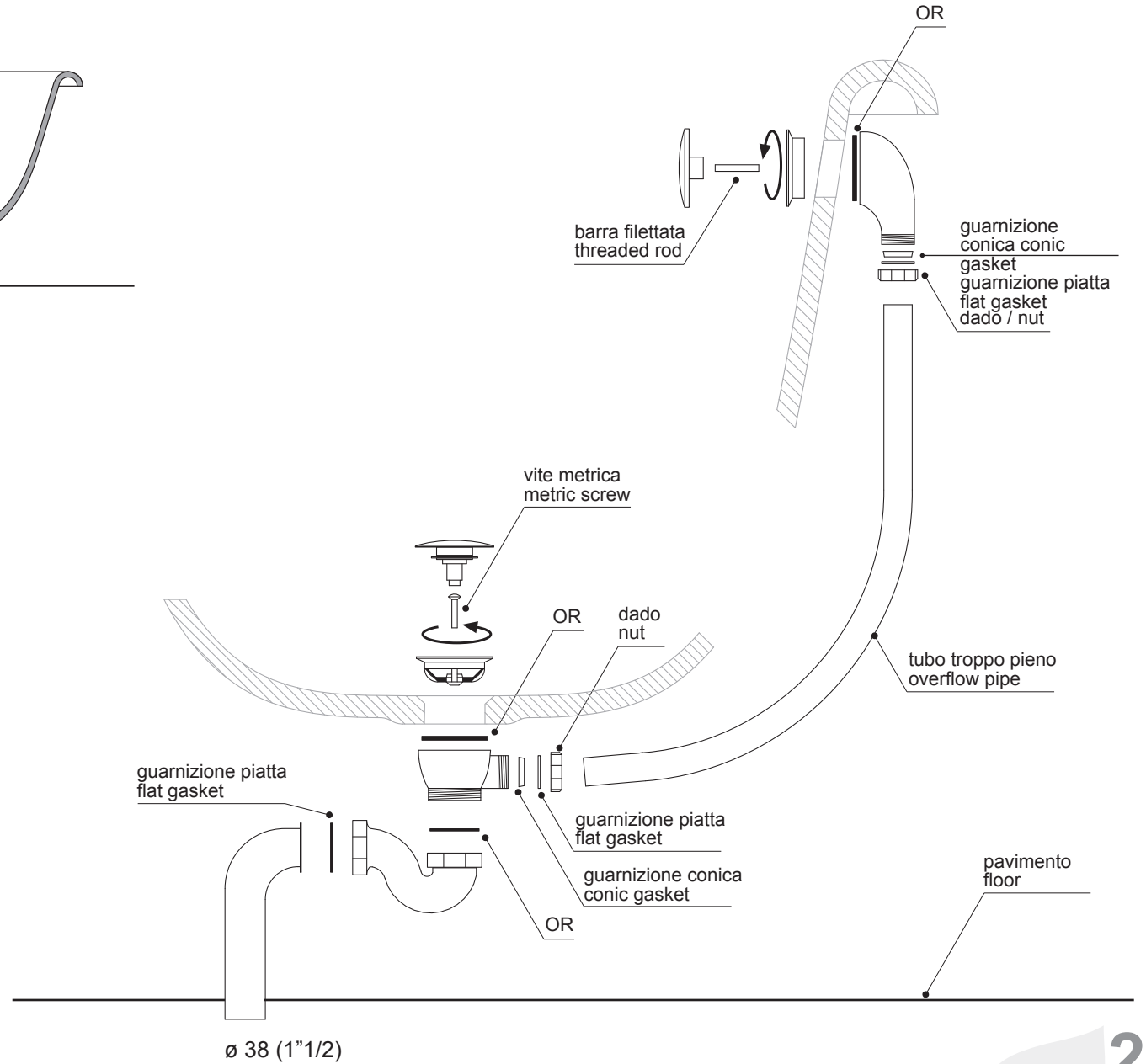
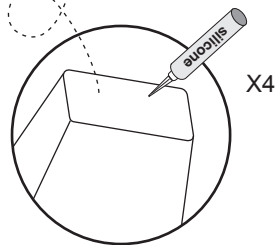
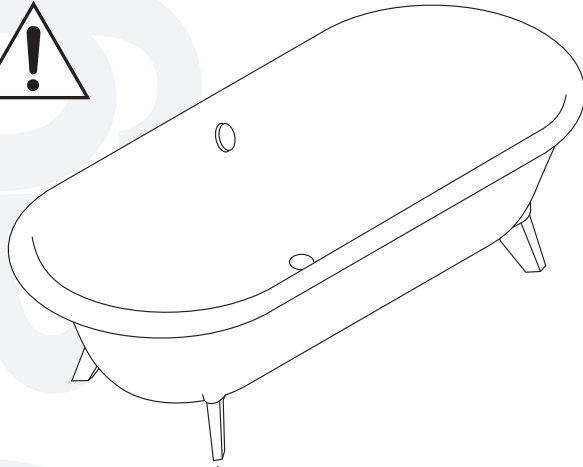
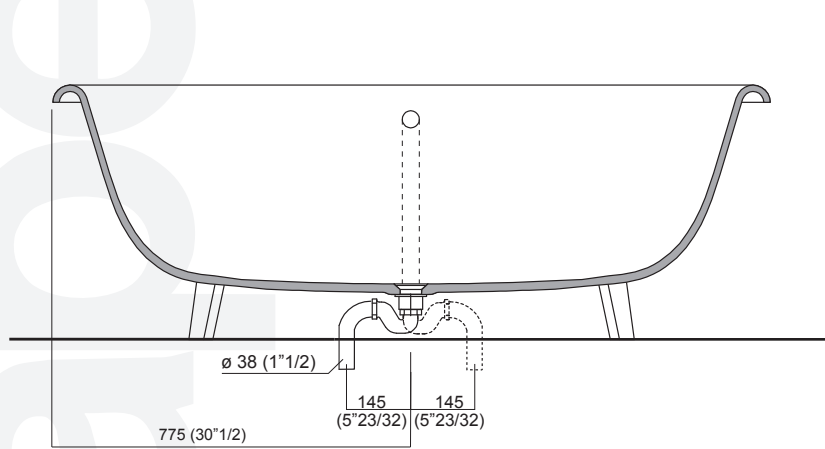
Posizione X
scarico Ø40 mm. con OR di tenuta
Position X
Ø40 mm. waste pipe with O-ring

R=145(5 23/32)

AVAS0967"OTTOCENTO SMALL" Vasca in Cristalplant® / Bathtub Cristalplant®

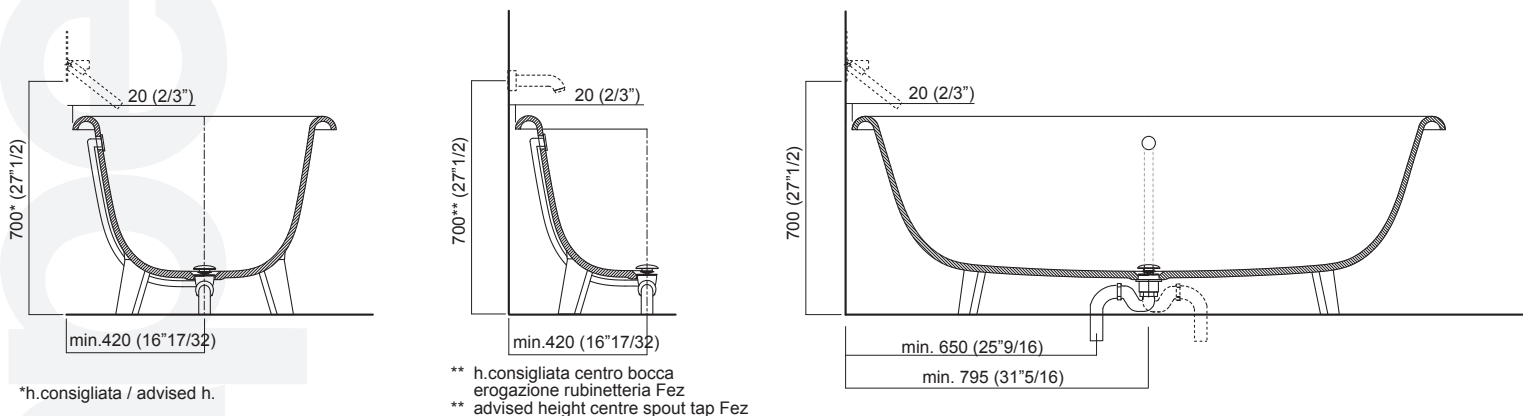
INSTALLAZIONE / INSTALLATION

PARTICOLARE ESPLOSO PILETTA .MET1516S / DETAIL PRE-ASSEMBLED WASTE TRAP .MET1516S



AVAS0967"OTTOCENTO SMALL" Vasca in Cristalplant® / Bathtub Cristalplant®

QUOTE CONSIGLIATE PER RUBINETTERIA A PARETE / RECOMMENDED MEASURES FOR WALL MOUNTED TAPS

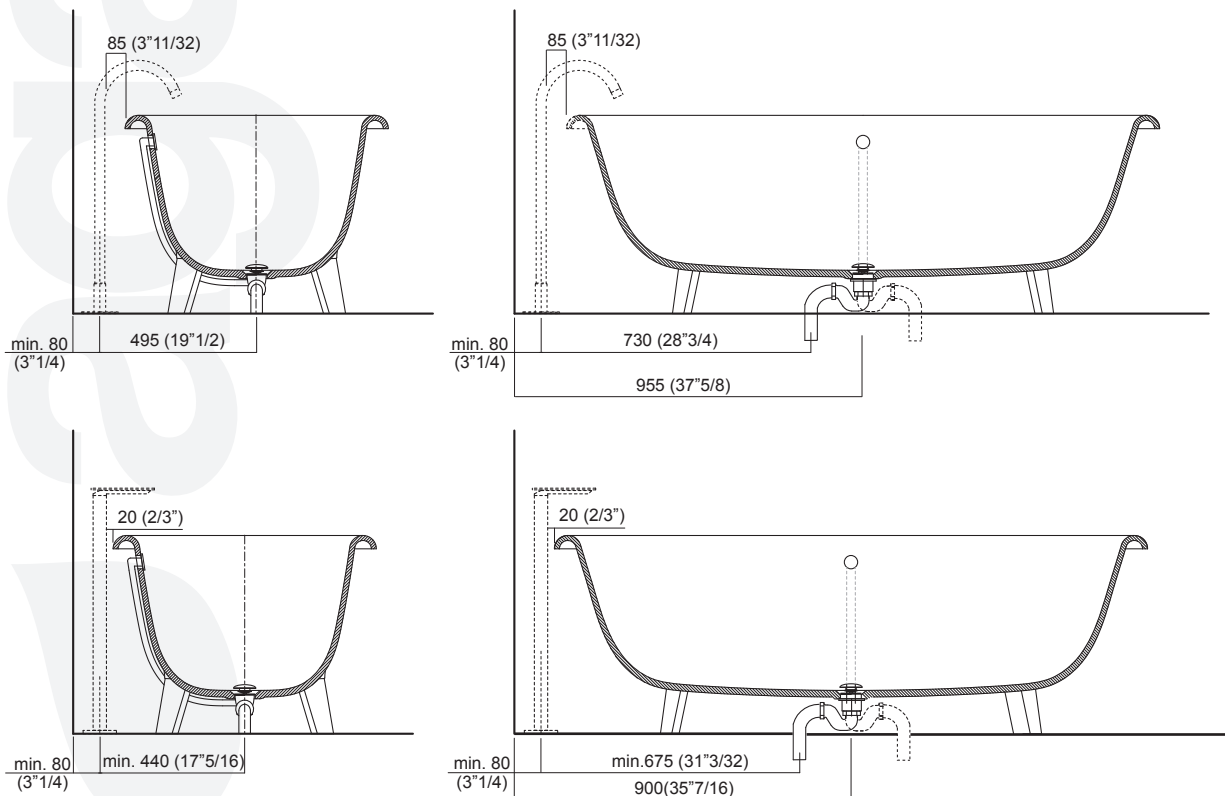


*h.consigliata / advised h.

** h.consigliata centro bocca erogazione rubinetteria Fez
 ** advised height centre spout tap Fez

FEZ: RUB050N, RUB051N, RUB150N,
 RUB151N, RUB190N, RUB191N
SQUARE: RUB932N, RUB933N
SEN: SEN912H
MEMORY: RUB1076, RUB1077,
 RUB1040
SUITE: RUB1107

QUOTE CONSIGLIATE PER PIANTANE DA TERRA / RECOMMENDED MEASURES FOR FREESTANDING SPOUT

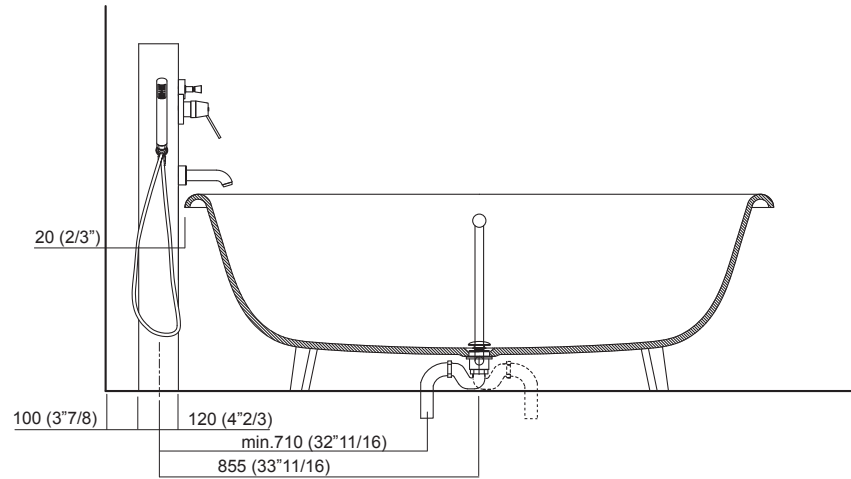
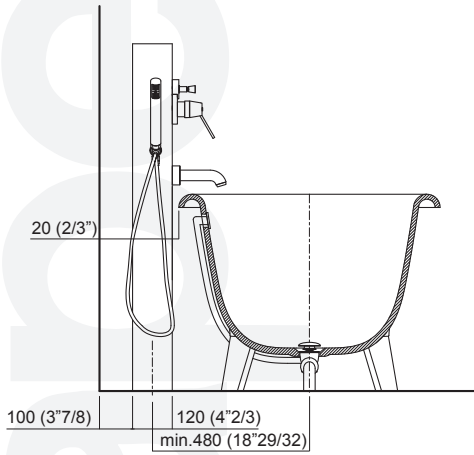


FEZ: RUB140, RUB145, RUB170N
SQUARE: RUB961L, RUB934L,
 RUB935L,
 RUB936NL, RUB952L, RUB1024N
MEMORY: RUB1078, RUB1072,
 RUB1033
SUITE: RUB1108

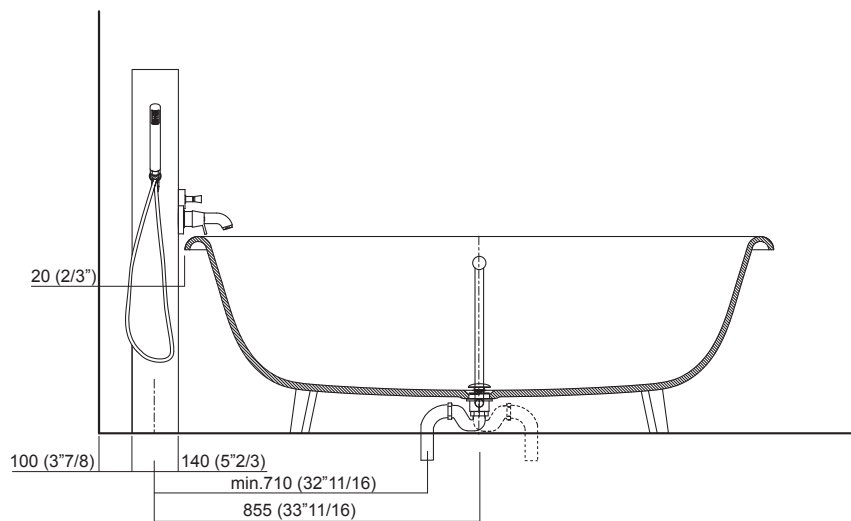
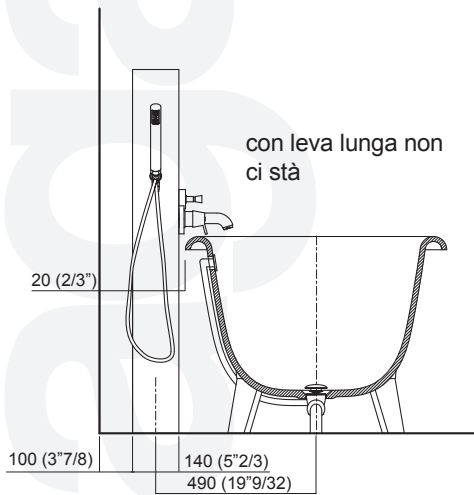
SEN: SEN911

AVAS0967"OTTOCENTO SMALL" Vasca in Cristalplant® / Bathtub Cristalplant®

QUOTE CONSIGLIATE PER COLONNA PORTA RUBINETTERIA / RECOMMENDED MEASURES FOR FREESTANDING COLUMN



PILLAR + FEZ: COL211+RUB050N



PILLAR 2 + FEZ: COL232+RUB050N
PILLAR 2 + SQUARE:
COL232+RUB932N,
RUB935NL, RUB936NL

ATTENDERE VERIFICA DIMENSIONALE E FUNZIONALE TRA
PILLAR BE VASCA - AL MOMENTO ISTRUZIONI SENZA PILLAR
CARLO-27-08-13