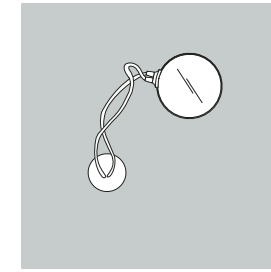
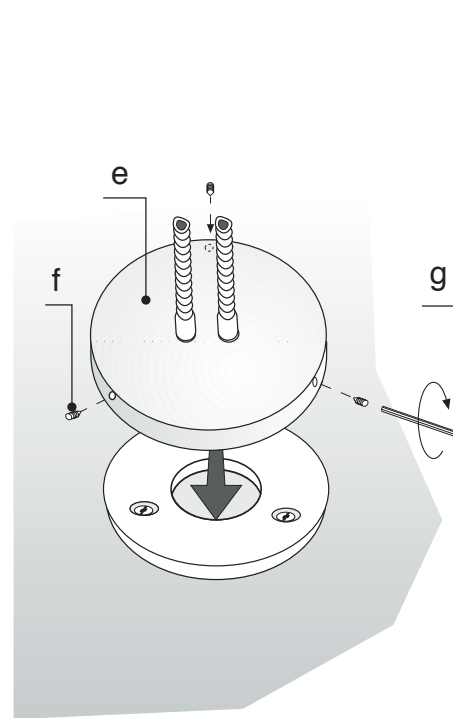
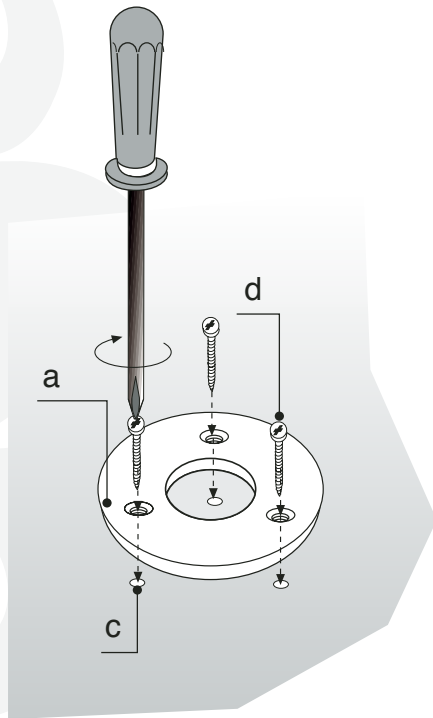
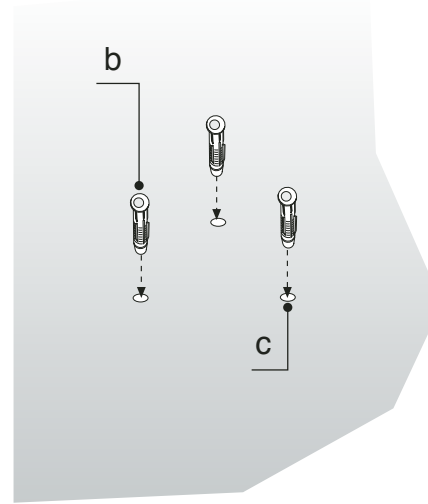
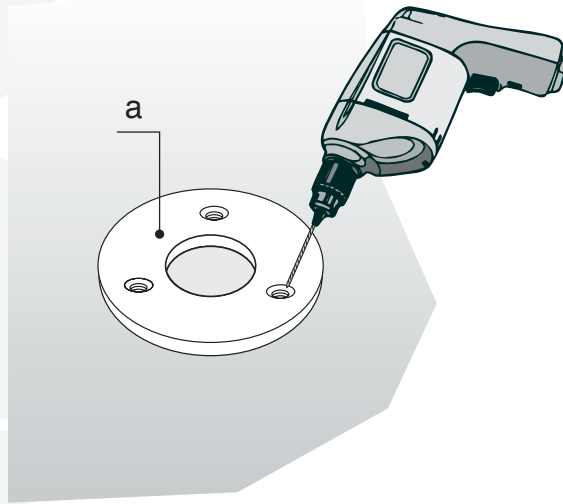
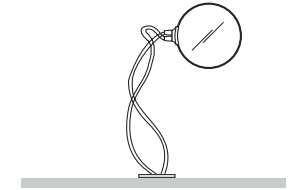


SPE012 "FUSILLI" Specchio bifacciale ingranditore / Double-sided enlarging mirror



Fissaggio a parete
Wall mounting



Fissaggio su piano
Fixing to countertop

- 1 - Utilizzando la piastra in alluminio (a) come dima effettuare i tre fori sulla superficie dove si intende fissare lo specchio.
- 2- Inserire i tasselli (b) nei rispettivi fori (c).
- 3- Fissare la piastra in alluminio (a) con le viti (d) in dotazione.
- 4 - Inserire la base (e) dello specchio sulla piastra in alluminio (a) e bloccarla con i tre grani (f) utilizzando la chiave a brugola (g) in dotazione.
- 5 - Se lo specchio è stato fissato a parete "avvolgere" con cautela su loro stessi i tubi flessibili per dar loro maggior rigidità.

1. Drill three holes in the surface on which the mirror will be mounted, using the aluminium plate (a) as a template.
2. Insert the wall plugs (b) in the holes (c).
3. Fix the aluminium plate (a) to the surface with the screws (d) supplied.
4. Insert the mirror base (e) into the aluminium plate (a) and fix with the three grub screws (f) using the allen key (g) supplied.
5. If the mirror is mounted on the wall, twist the flexible tubes on themselves to make them more rigid.