

NUDO Specchio a parete con altezza mm. 400 / Wall mounted mirror 400 mm. high

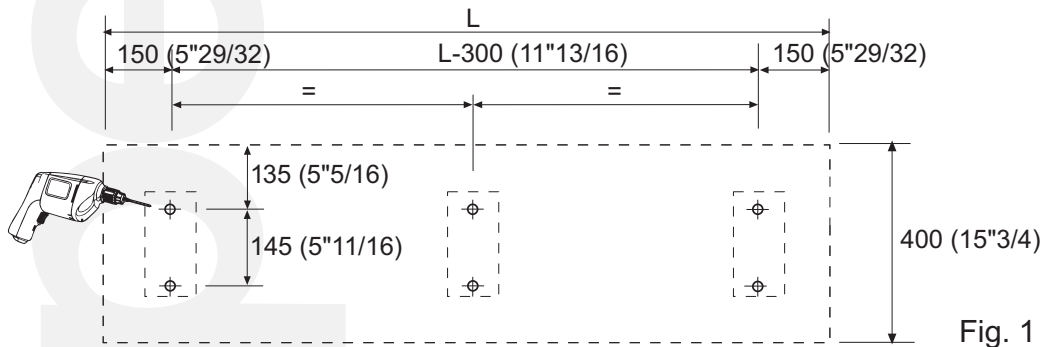
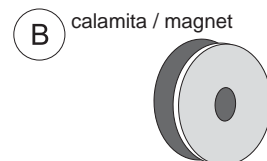
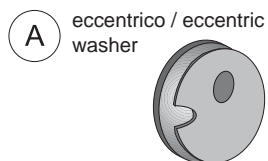
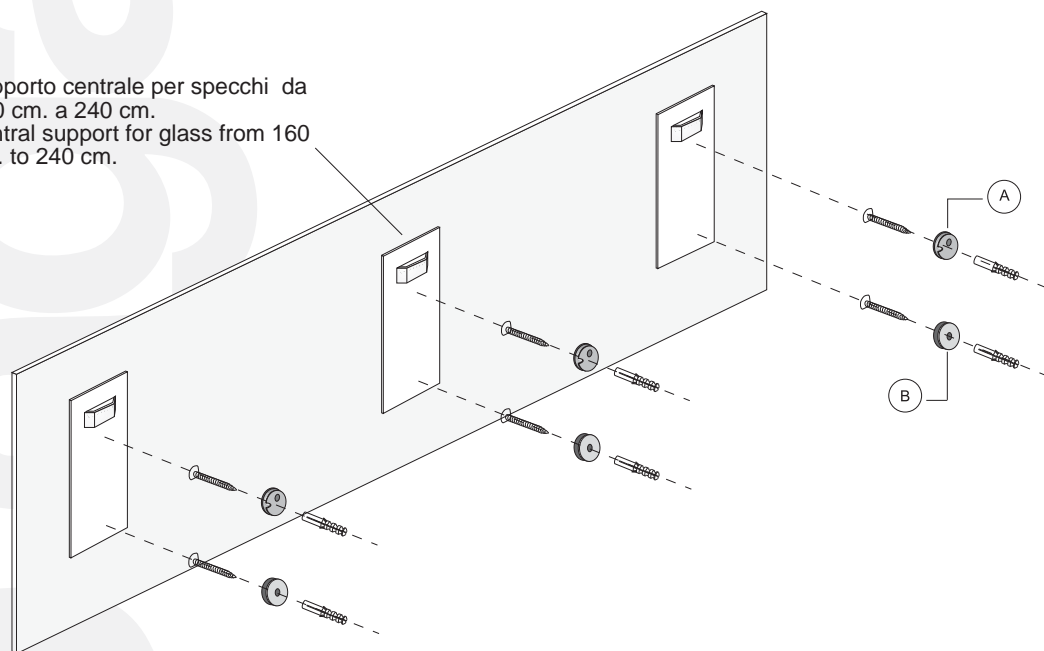


Fig. 1

supporto centrale per specchi da 160 cm. a 240 cm.
central support for glass from 160 cm. to 240 cm.



Specchio visto posteriormente
Rear view of mirror

Dopo aver individuato la posizione sulla parete, praticare i fori così come indicato nello schema (fig. 1).

1. Fissare gli eccentrici A nei due fori superiori e le calamite B nei due fori inferiori utilizzando le viti ed i tasselli in dotazione. È bene mantenere, durante il fissaggio, gli eccentrici nella stessa posizione.
2. Agganciare lo specchio agli eccentrici, le calamite, facendo presa sul telaio dello specchio, lo bloccheranno.
3. È possibile regolare l'orizzontalità dello specchio agendo sugli eccentrici. Staccare lo specchio dalla parete, allentare le viti degli eccentrici e ruotarli fino a raggiungere la posizione desiderata.

Mark position on the wall and drill holes as shown in diagram (fig. 1).

1. Fix eccentric washer A in the two upper holes and magnets B in the two lower holes using the screws and wall plugs supplied. While fixing, make sure that the eccentric washers remain in the same position.
2. Attach the mirror to the eccentric washers, so that the magnets block it by adhering to the mirror support frame.
3. It is possible to level the mirror horizontally by adjusting the eccentric washers A. To do so, remove the mirror from the wall, loosen the eccentric washer and rotate till you reach the desired position.

NUDO Specchio a parete con altezza mm. 600 / Wall mounted mirror 600 mm. high

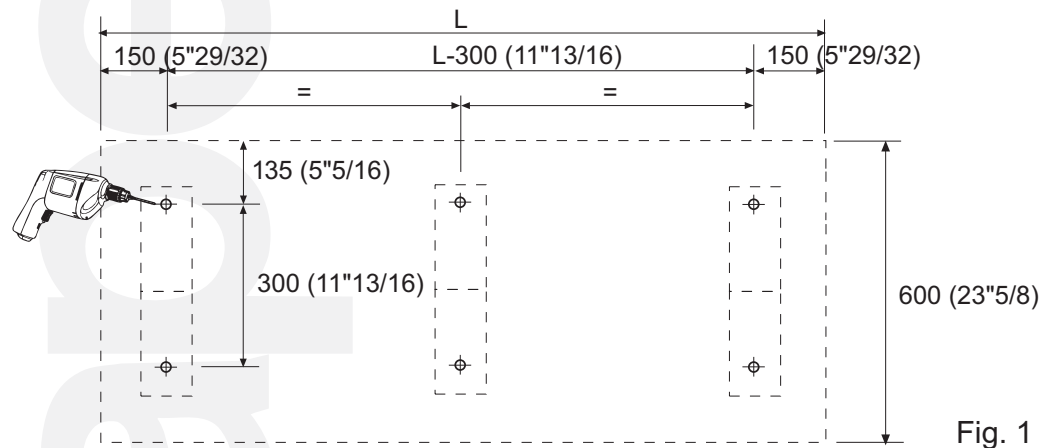
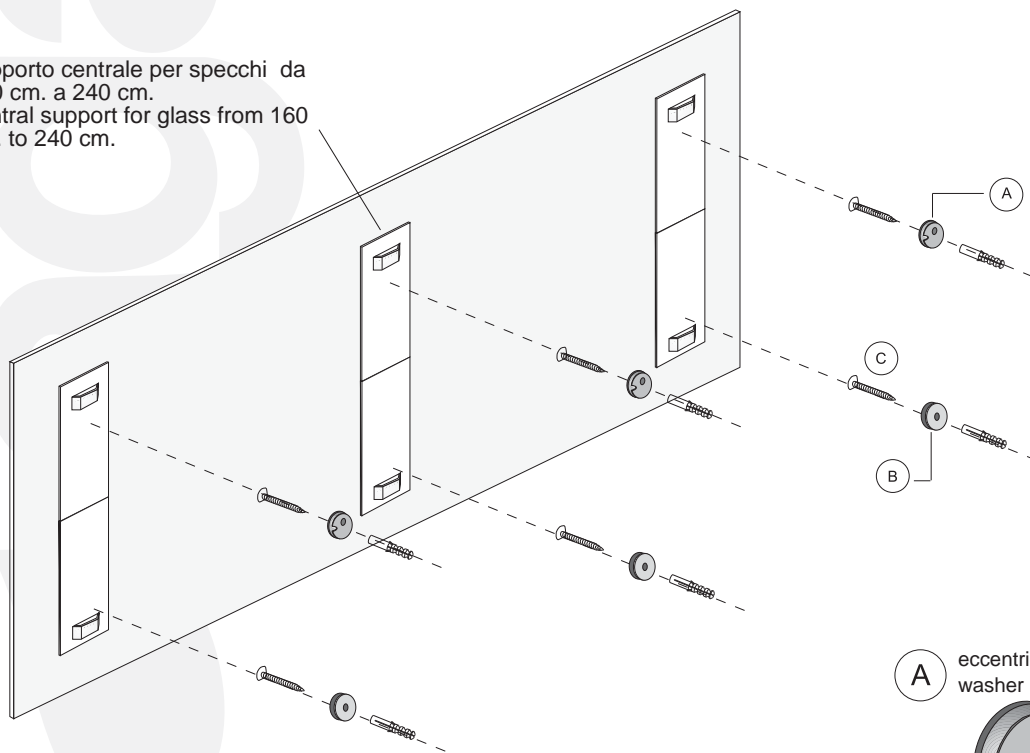


Fig. 1

supporto centrale per specchi da 160 cm. a 240 cm.
central support for glass from 160 cm. to 240 cm.



Specchio visto posteriormente
Rear view of mirror

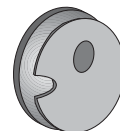
Dopo aver individuato la posizione sulla parete, praticare i fori così come indicato nello schema (fig. 1).

1. Fissare gli eccentrici A nei due fori superiori e le calamite B nei due fori inferiori utilizzando le viti ed i tasselli in dotazione. È bene mantenere, durante il fissaggio, gli eccentrici nella stessa posizione.
2. Agganciare lo specchio agli eccentrici, le calamite, facendo presa sul telaio dello specchio, lo bloccheranno.
3. È possibile regolare l'orizzontalità dello specchio agendo sugli eccentrici. Staccare lo specchio dalla parete, allentare le viti degli eccentrici e ruotarli fino a raggiungere la posizione desiderata.

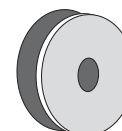
Mark position on the wall and drill holes as shown in diagram (fig. 1).

1. Fix eccentric washer A in the two upper holes and magnets B in the two lower holes using the screws and wall plugs supplied. While fixing, make sure that the eccentric washers remain in the same position.
2. Attach the mirror to the eccentric washers, so that the magnets block it by adhering to the mirror support frame.
3. It is possible to level the mirror horizontally by adjusting the eccentric washers A. To do so, remove the mirror from the wall, loosen the eccentric washer and rotate till you reach the desired position.

A eccentric washer



B calamita / magnet



NUDO Specchio a parete con altezza mm. 800 / Wall mounted mirror 800 mm. high

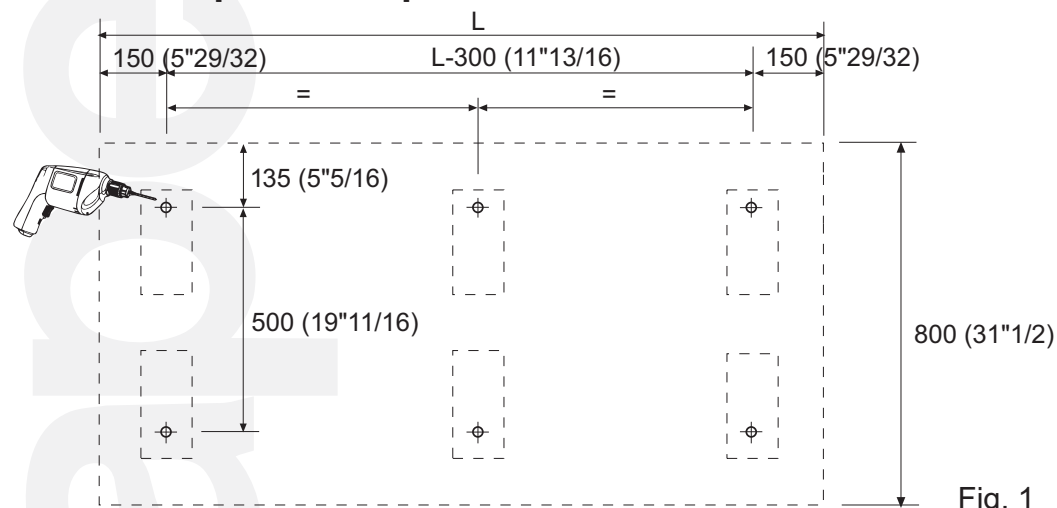
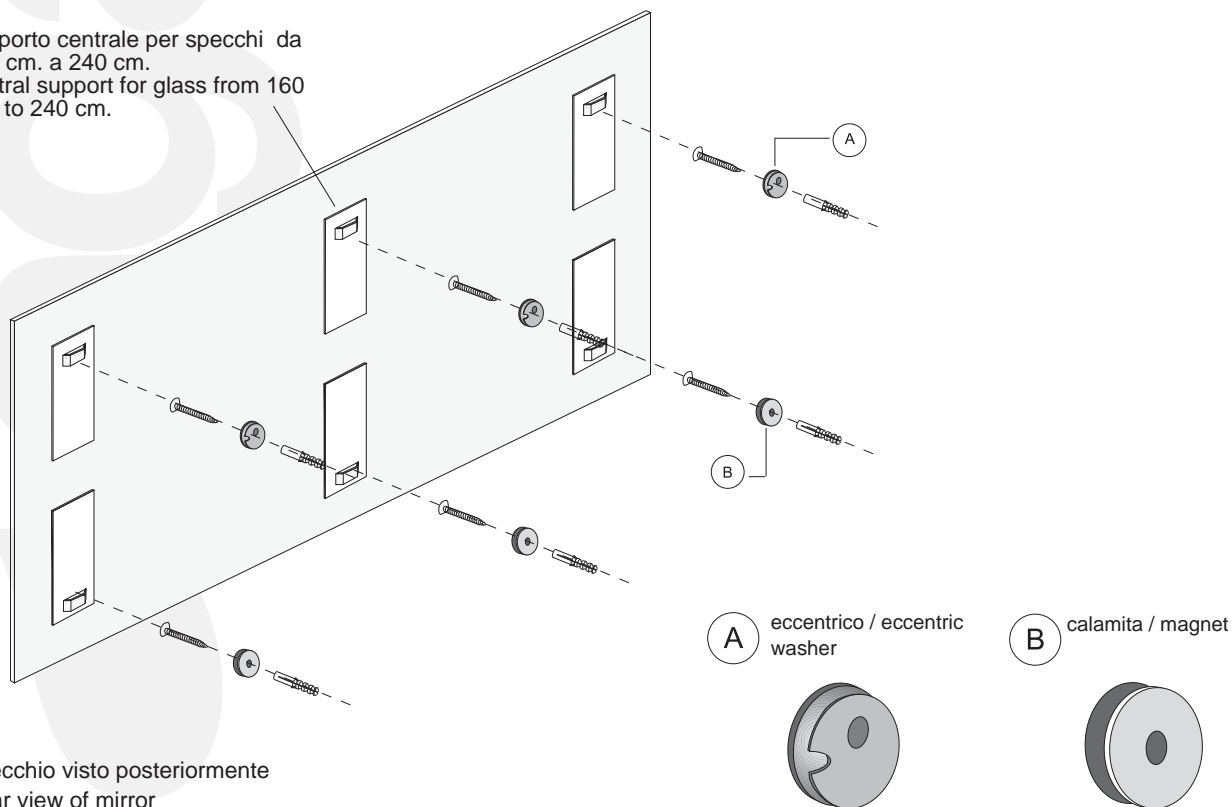


Fig. 1

supporto centrale per specchi da 160 cm. a 240 cm.
central support for glass from 160 cm. to 240 cm.



Specchio visto posteriormente
Rear view of mirror

Dopo aver individuato la posizione sulla parete, praticare i fori così come indicato nello schema (fig. 1).

1. Fissare gli eccentrici A nei due fori superiori e le calamite B nei due fori inferiori utilizzando le viti ed i tasselli in dotazione. È bene mantenere, durante il fissaggio, gli eccentrici nella stessa posizione.
2. Agganciare lo specchio agli eccentrici, le calamite, facendo presa sul telaio dello specchio, lo bloccheranno.
3. È possibile regolare l'orizzontalità dello specchio agendo sugli eccentrici. Staccare lo specchio dalla parete, allentare le viti degli eccentrici e ruotarli fino a raggiungere la posizione desiderata.

Mark position on the wall and drill holes as shown in diagram (fig. 1).

1. Fix eccentric washer A in the two upper holes and magnets B in the two lower holes using the screws and wall plugs supplied. While fixing, make sure that the eccentric washers remain in the same position.
2. Attach the mirror to the eccentric washers, so that the magnets block it by adhering to the mirror support frame.
3. It is possible to level the mirror horizontally by adjusting the eccentric washers A. To do so, remove the mirror from the wall, loosen the eccentric washer and rotate till you reach the desired position.

NUDO Specchio a parete con larghezza mm. 400 / Wall mounted mirror 400 mm. wide

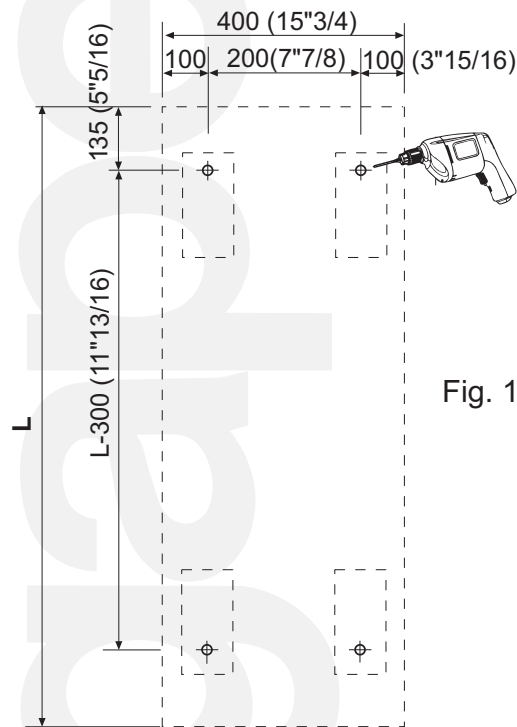
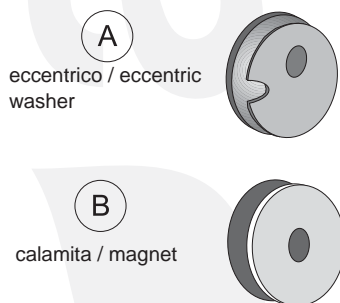
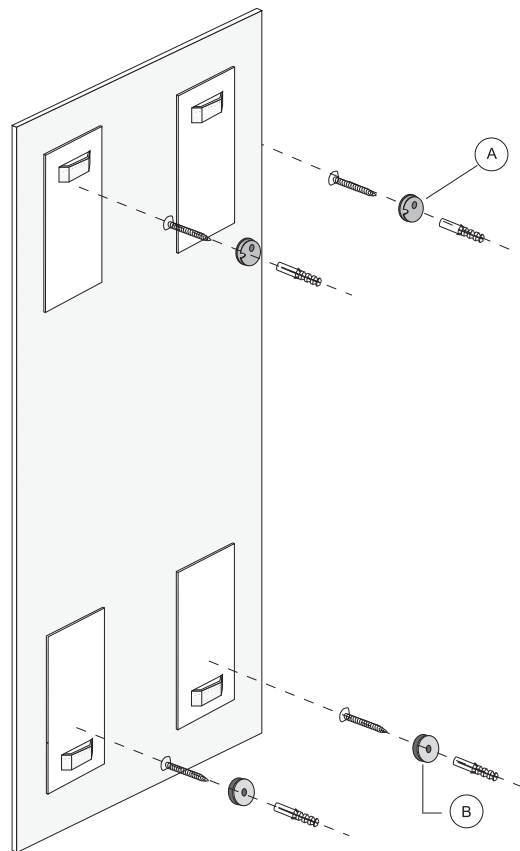


Fig. 1



Specchio visto posteriormente
Rear view of mirror



Dopo aver individuato la posizione sulla parete, praticare i fori così come indicato nello schema (fig. 1).

1. Fissare gli eccentrici A nei due fori superiori e le calamite B nei due fori inferiori utilizzando le viti ed i tasselli in dotazione. È bene mantenere, durante il fissaggio, gli eccentrici nella stessa posizione.
2. Agganciare lo specchio agli eccentrici, le calamite, facendo presa sul telaio dello specchio, lo bloccheranno.
3. È possibile regolare l'orizzontalità dello specchio agendo sugli eccentrici. Staccare lo specchio dalla parete, allentare le viti degli eccentrici e ruotarli fino a raggiungere la posizione desiderata.

Mark position on the wall and drill holes as shown in diagram (fig. 1).

1. Fix eccentric washer A in the two upper holes and magnets B in the two lower holes using the screws and wall plugs supplied. While fixing, make sure that the eccentric washers remain in the same position.
2. Attach the mirror to the eccentric washers, so that the magnets block it by adhering to the mirror support frame.
3. It is possible to level the mirror horizontally by adjusting the eccentric washers A. To do so, remove the mirror from the wall, loosen the eccentric washer and rotate till you reach the desired position.

NUDO Specchio a parete con larghezza mm. 600 / Wall mounted mirror 600 mm. wide

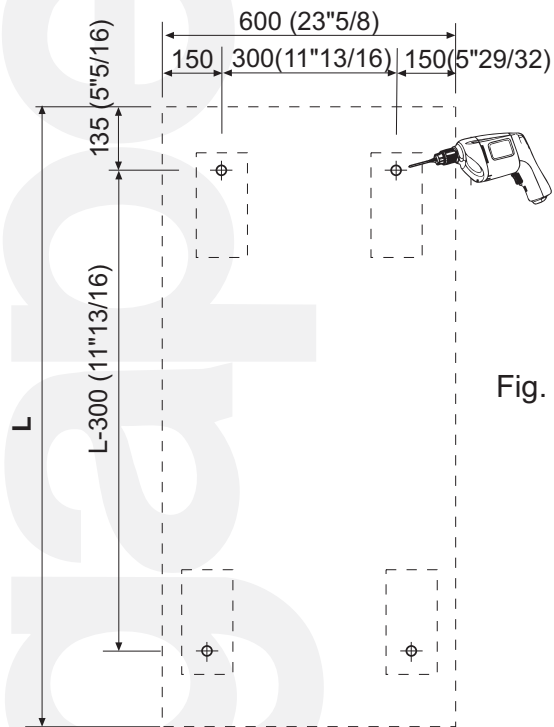
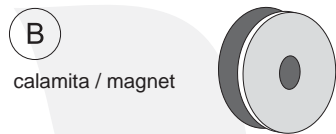
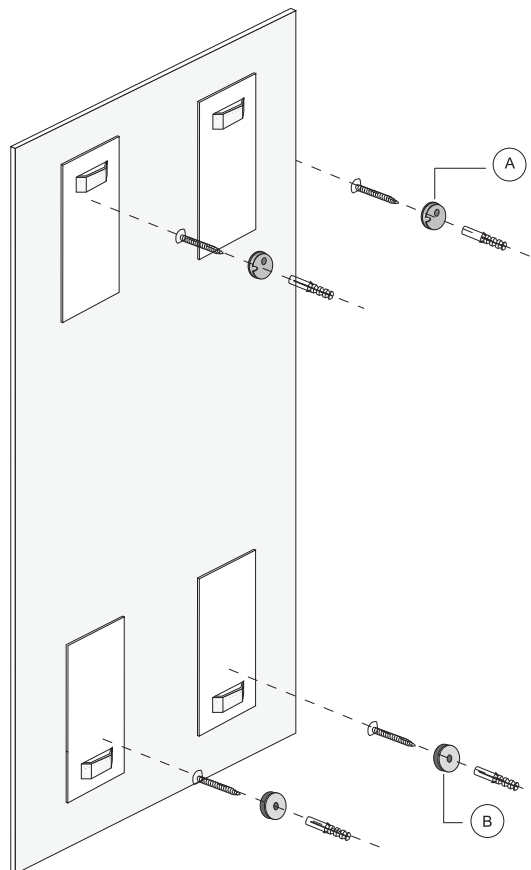


Fig. 1



Specchio visto posteriormente
Rear view of mirror



Dopo aver individuato la posizione sulla parete, praticare i fori così come indicato nello schema (fig. 1).

1. Fissare gli eccentrici A nei due fori superiori e le calamite B nei due fori inferiori utilizzando le viti ed i tasselli in dotazione. È bene mantenere, durante il fissaggio, gli eccentrici nella stessa posizione.
2. Agganciare lo specchio agli eccentrici, le calamite, facendo presa sul telaio dello specchio, lo bloccheranno.
3. È possibile regolare l'orizzontalità dello specchio agendo sugli eccentrici. Staccare lo specchio dalla parete, allentare le viti degli eccentrici e ruotarli fino a raggiungere la posizione desiderata.

Mark position on the wall and drill holes as shown in diagram (fig. 1).

1. Fix eccentric washer A in the two upper holes and magnets B in the two lower holes using the screws and wall plugs supplied. While fixing, make sure that the eccentric washers remain in the same position.
2. Attach the mirror to the eccentric washers, so that the magnets block it by adhering to the mirror support frame.
3. It is possible to level the mirror horizontally by adjusting the eccentric washers A. To do so, remove the mirror from the wall, loosen the eccentric washer and rotate till you reach the desired position.

NUDO Specchio a parete con larghezza mm. 800 / Wall mounted mirror 800 mm. wide

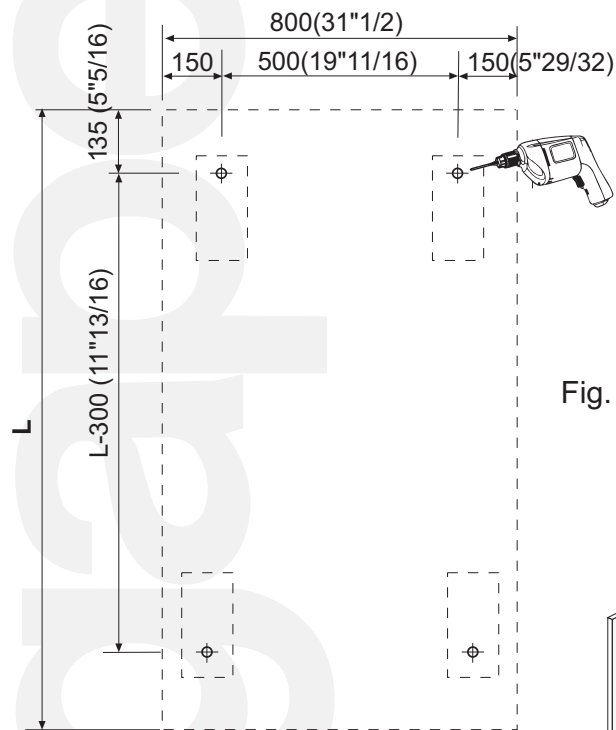
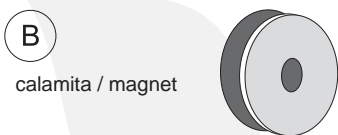
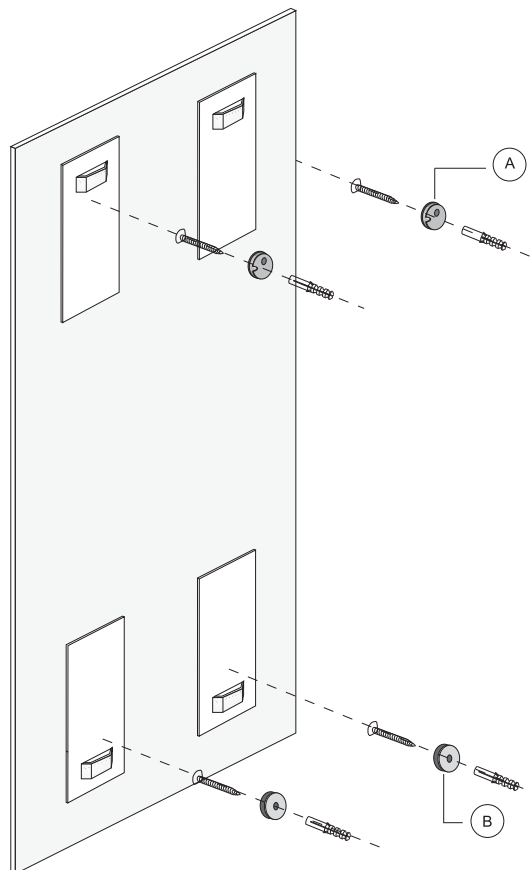


Fig. 1



Specchio visto posteriormente
Rear view of mirror



Dopo aver individuato la posizione sulla parete, praticare i fori così come indicato nello schema (fig. 1).

1. Fissare gli eccentrici A nei due fori superiori e le calamite B nei due fori inferiori utilizzando le viti ed i tasselli in dotazione. È bene mantenere, durante il fissaggio, gli eccentrici nella stessa posizione.
2. Agganciare lo specchio agli eccentrici, le calamite, facendo presa sul telaio dello specchio, lo bloccheranno.
3. È possibile regolare l'orizzontalità dello specchio agendo sugli eccentrici. Staccare lo specchio dalla parete, allentare le viti degli eccentrici e ruotarli fino a raggiungere la posizione desiderata.

Mark position on the wall and drill holes as shown in diagram (fig. 1).

1. Fix eccentric washer A in the two upper holes and magnets B in the two lower holes using the screws and wall plugs supplied. While fixing, make sure that the eccentric washers remain in the same position.
2. Attach the mirror to the eccentric washers, so that the magnets block it by adhering to the mirror support frame.
3. It is possible to level the mirror horizontally by adjusting the eccentric washers A. To do so, remove the mirror from the wall, loosen the eccentric washer and rotate till you reach the desired position.