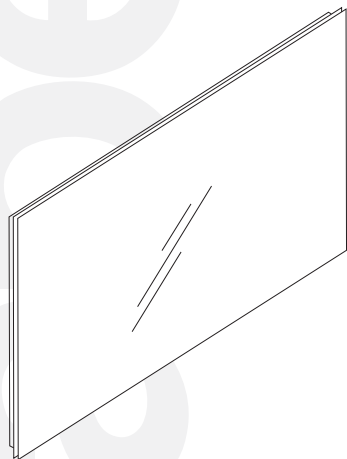
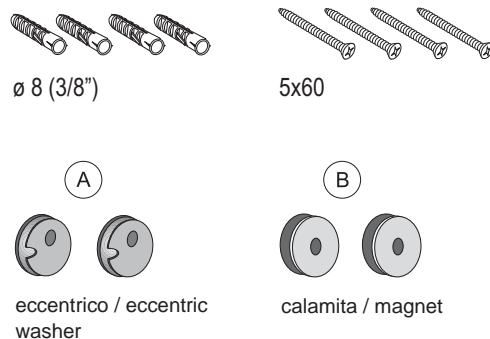


# "NUDO LED" Specchi / Mirror

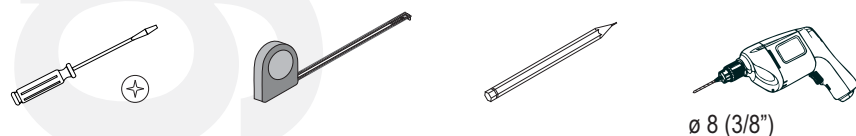
Specchio uno o più lati dotati di illuminazione a LED.  
Rectangular mirror with LED illumination on one or more sides



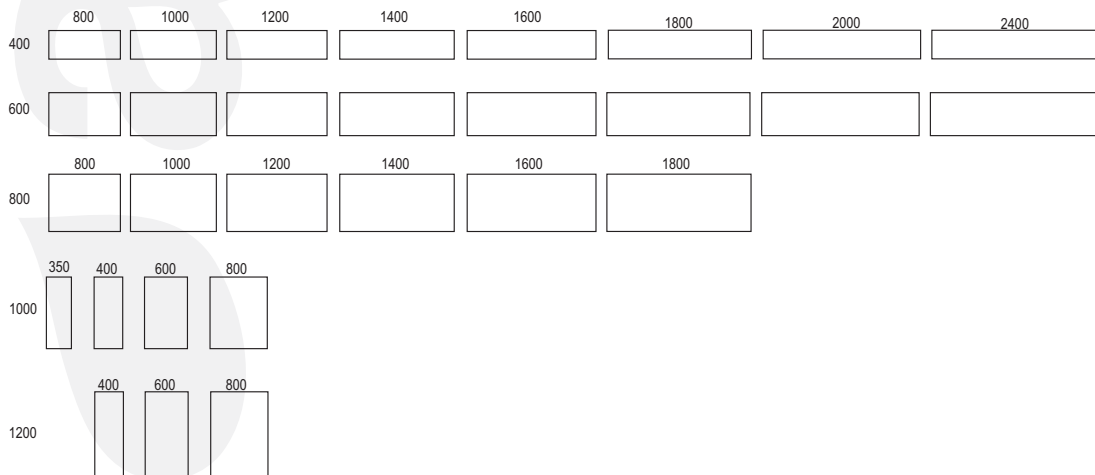
## FERRAMENTA / FASTENERS



## STRUMENTI / TOOLS



## SPECCHI / MIRRORS



1. Dopo aver individuato la posizione sulla parete, praticare i fori così come indicato nello schema (fig. 1).
2. Fissare gli eccentrici A e le calamite B nei fori superiori utilizzando le viti ed i tasselli in dotazione. È bene mantenere, durante il fissaggio, gli eccentrici nella stessa posizione.
3. Collegare l'impianto alla rete elettrica.
4. Agganciare lo specchio agli eccentrici A.
5. È possibile regolare l'orizzontalità dello specchio agendo sugli eccentrici A. Togliere lo specchio dalla parete, allentare le viti degli eccentrici e ruotarli fino a raggiungere la posizione desiderata.

1. Mark position on the wall and drill holes as shown in diagram (fig. 1).
2. Fix eccentric washer A and the magnet B in the upper holes using the screws and wall plugs supplied. While fixing, make sure that the eccentric washers remain in the same position.
3. Connect the cables to the electric mains
4. Attach the mirror to the eccentric washers A.
5. It is possible to level the mirror horizontally by adjusting the eccentric washer and rotate till you reach the desired position.

**N.B. PRIMA DELL'INSTALLAZIONE TOGLIERE LA TENSIONE ELETTRICA DALL'IMPIANTO**

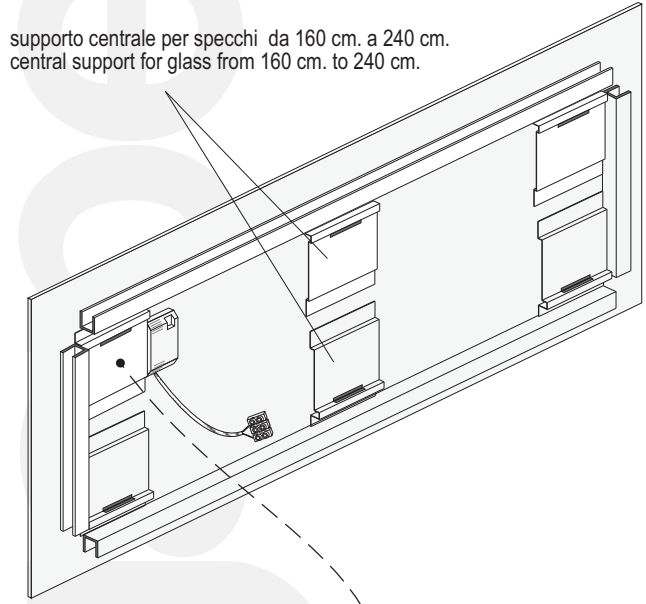
**N.B. CUT OFF THE ELECTRICITY BEFORE INSTALLATION**

## MANUTENZIONE / MAINTENANCE:

Per la normale pulizia si consiglia di utilizzare detersivi di uso comune.  
Si sconsiglia l'utilizzo di detersivi abrasivi, acidi e anticalcare.

For normal cleaning use common detergents. Do not use either abrasive detergents or solvents, acids and anti limestone.

# "NUDO LED" Specchi - Posizione fissaggi / Mirror - Anchor position



Specchio visto posteriormente  
Rear view of mirror

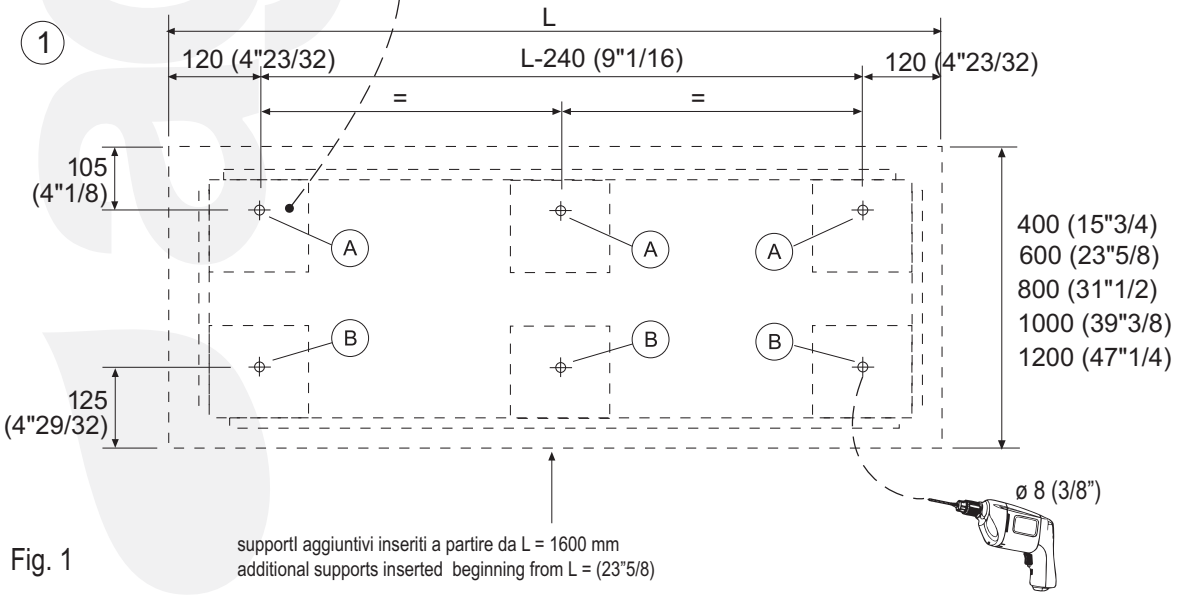


Fig. 1

