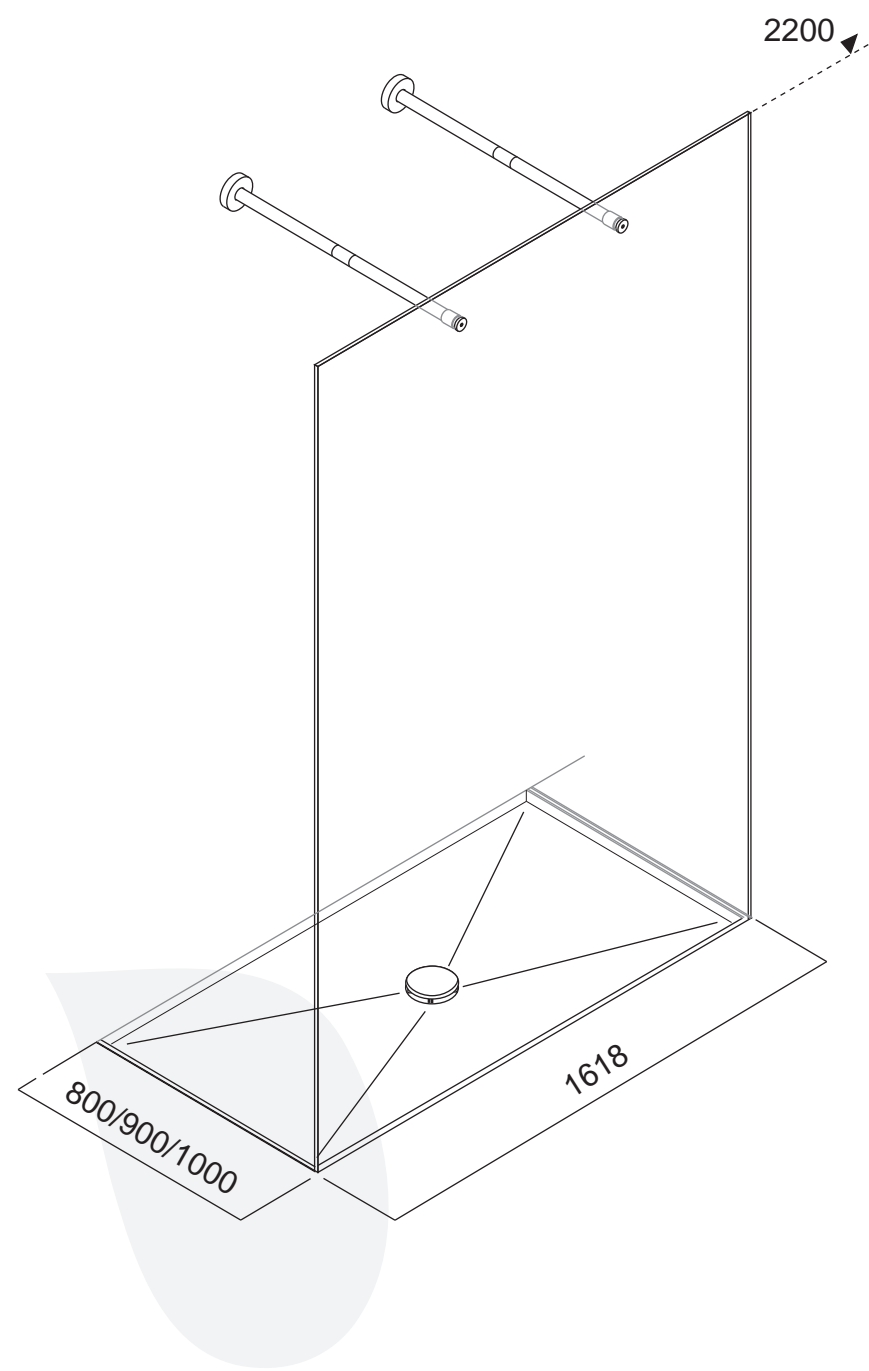


"DOCCE FLAT D" A2P - componenti / "FLAT D SHOWERS" A2P - components

Nota bene / Please note

- Eseguire l'alloggiamento nel pavimento per il piatto doccia e la piletta;
- Posizionare lo scarico esterno al perimetro del piatto doccia;
- Tutte le misure sono in millimetri.
- Prepare the floor to take the shower tray and the waste;
- Place the water drain outside the shower perimeter;
- All measurements are in mm.

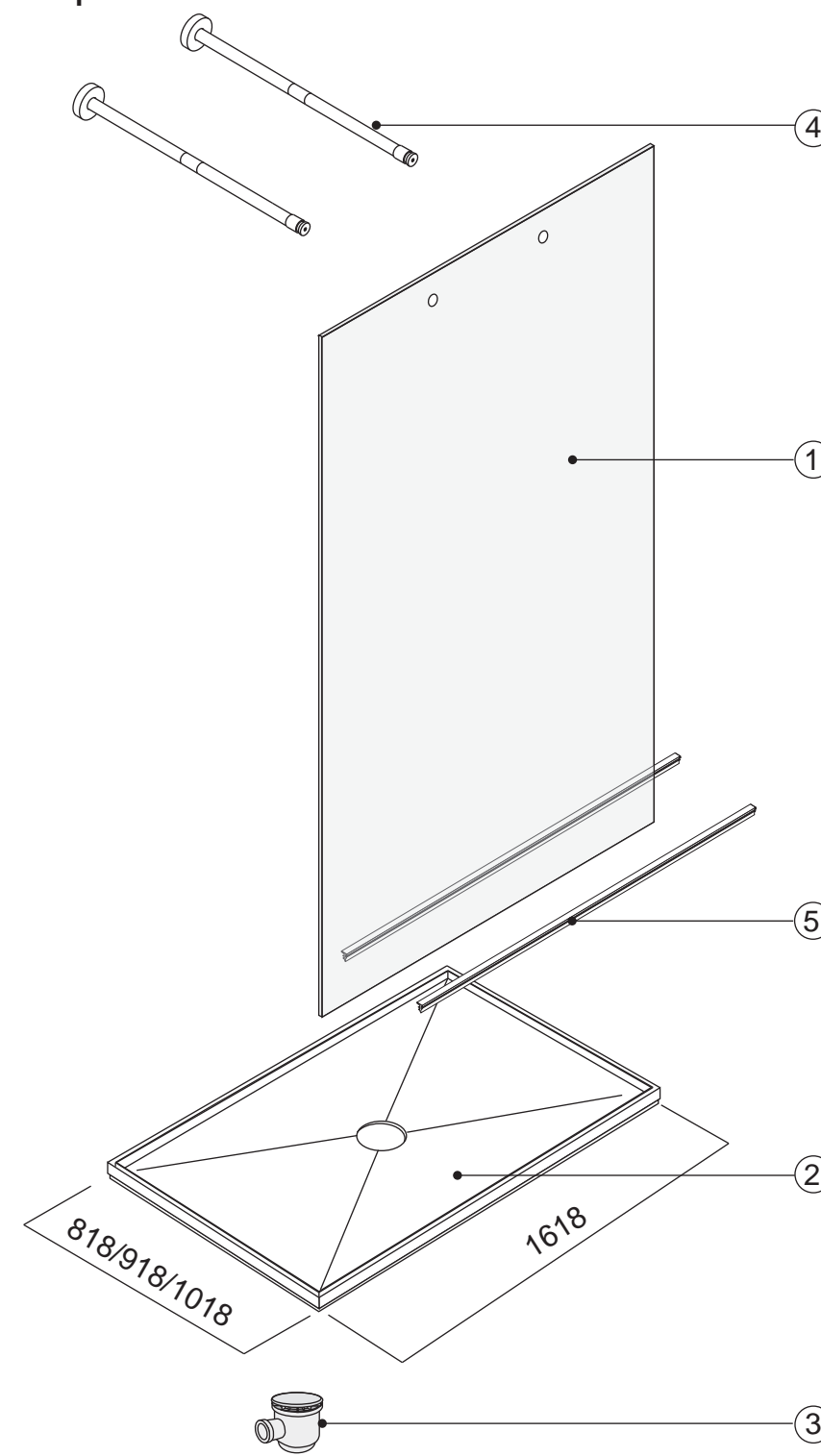
Assemblato / Assembled



Elenco delle parti / List of components

- 1 fianco / side panel
- 2 piatto / shower tray
- 3 piletta sifonata / waste trap
- 4 elementi di sostegno orizzontale / horizontal support elements
- 5 guarnizioni per fianco / side panel gaskets

Esploso / Pre - assembled



"DOCCE FLAT D" A2P - preparativi / "FLAT D SHOWERS" A2P - preparation

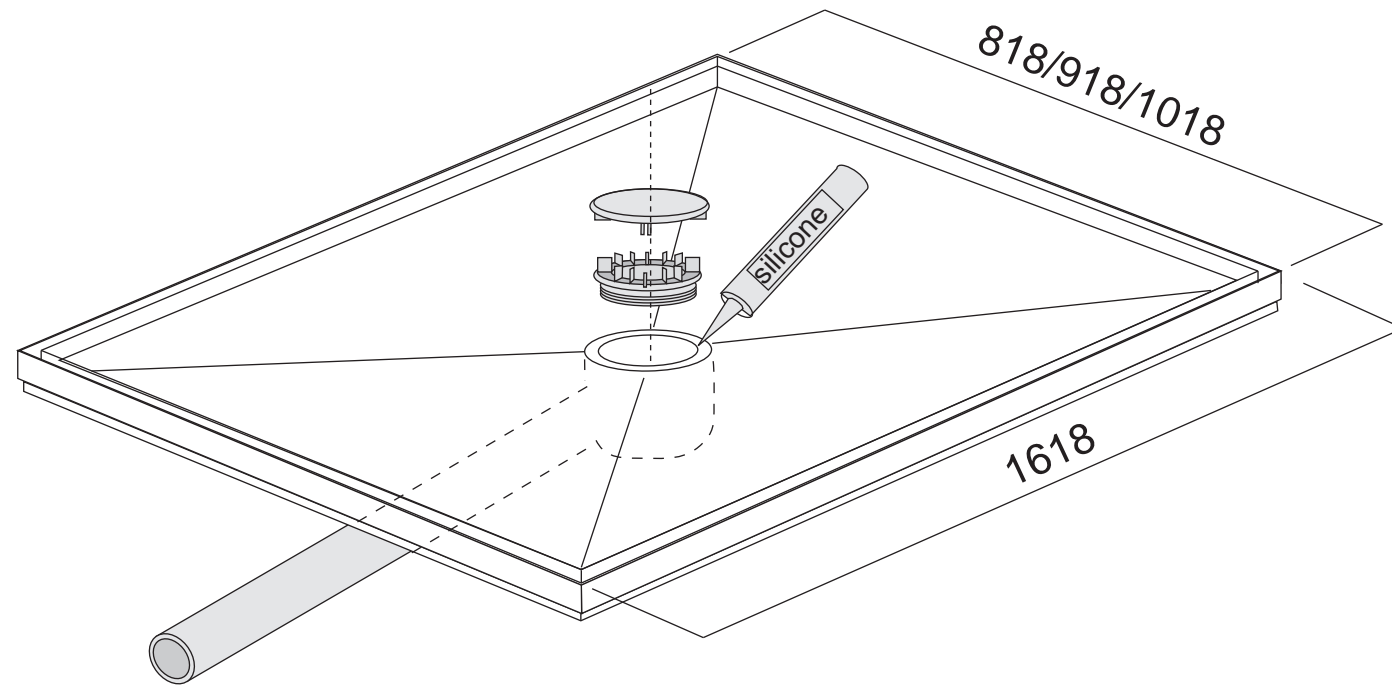
- ① Preparazione del piatto doccia per la posa
Preparing shower tray for installation

ATTENZIONE!

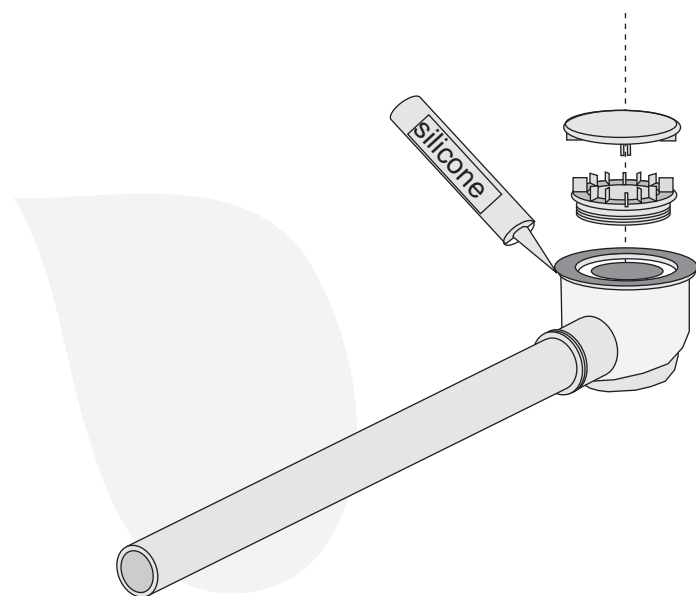
Il piano va installato con i 4 riempitivi di protezione in poliuretano espanso all'interno della cava.

ATTENTION!

The shower tray has to be installed with the 4 protective inserts made of polyurethane foam in the channels.

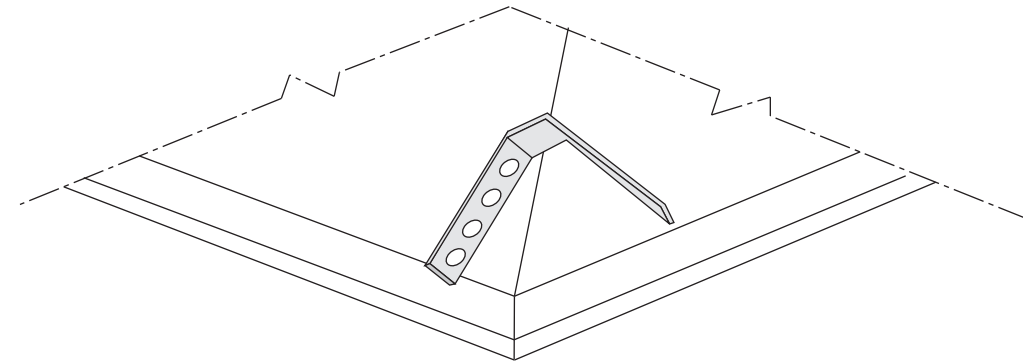


- ② Applicare alla piletta un tubo \varnothing 40 mm che esca dal perimetro del piatto.
Fix a \varnothing 40 mm tube to the waste, so that it reaches outside the perimeter of the tray.

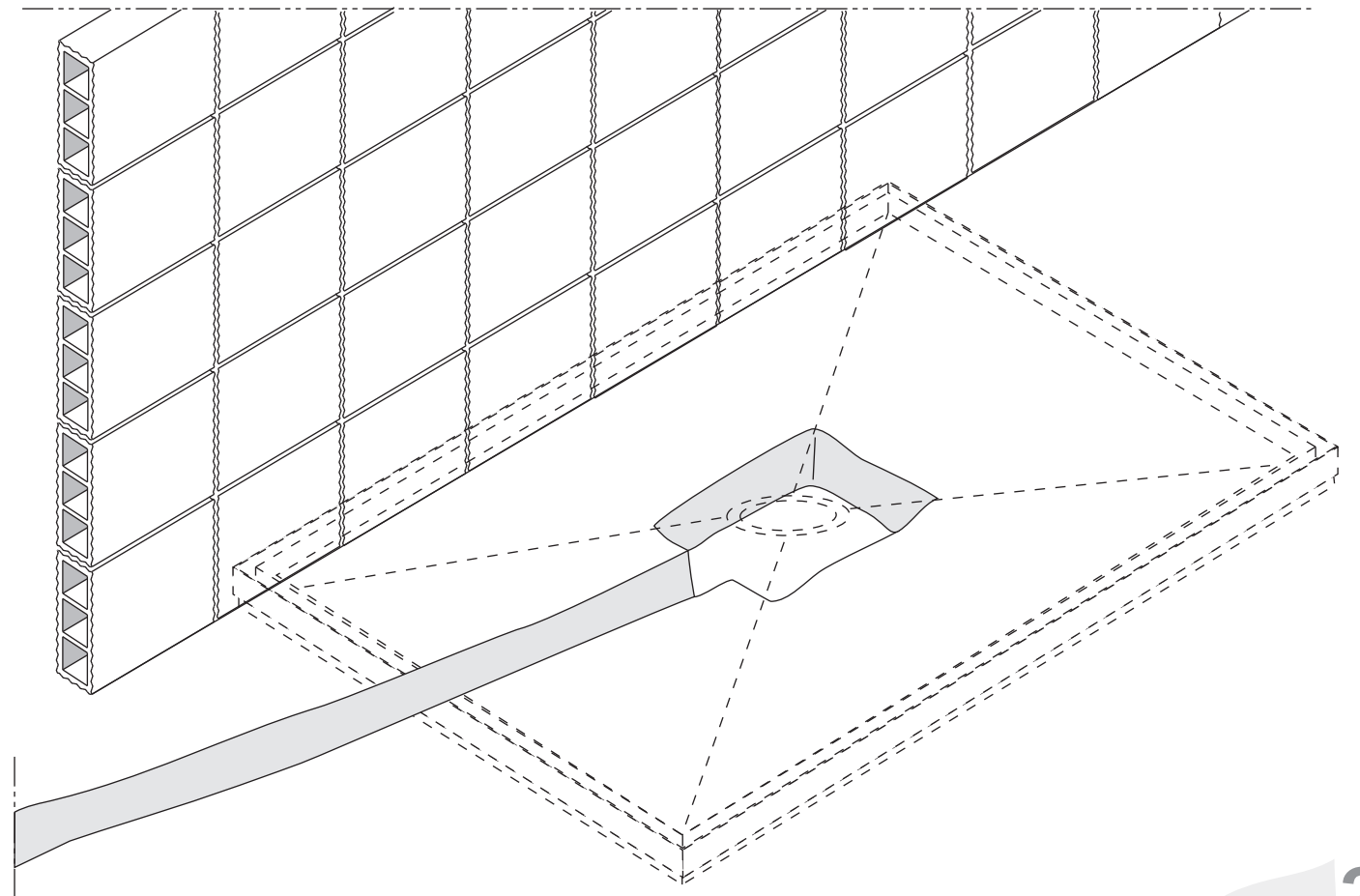


- ③ Ripiegare le alette per un fissaggio efficace con la malta di sottofondo.
Fold the wings in order to fix effectively with mortar.

vista sotto / view from below

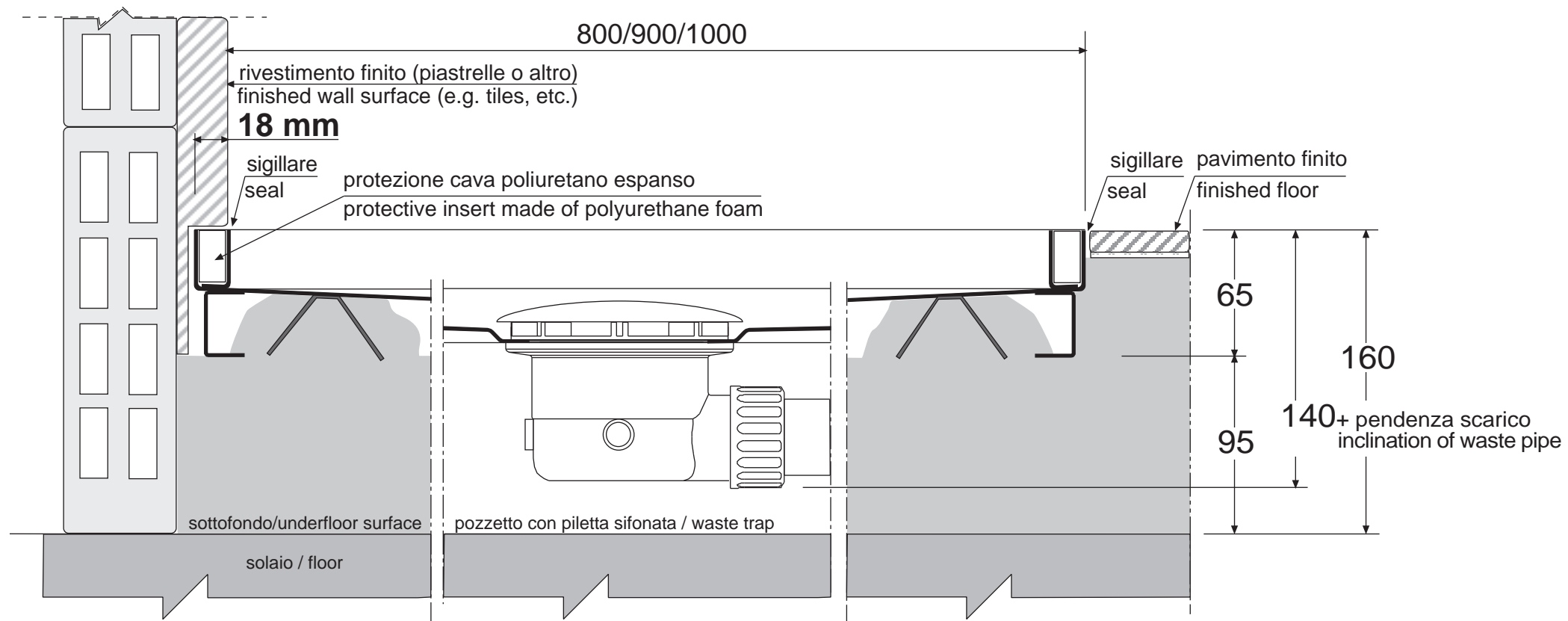


- ④ Realizzare pozzetto e spaccatura per collegamento con scarico esterno al piatto (tubo diametro 40 mm). Per la profondità dello scavo vedi sezione a pagina 3.
Build recess and gap for connection to external drain of the shower tray (tube of 40 mm diameter). For the depth of the recess see section at page 3.

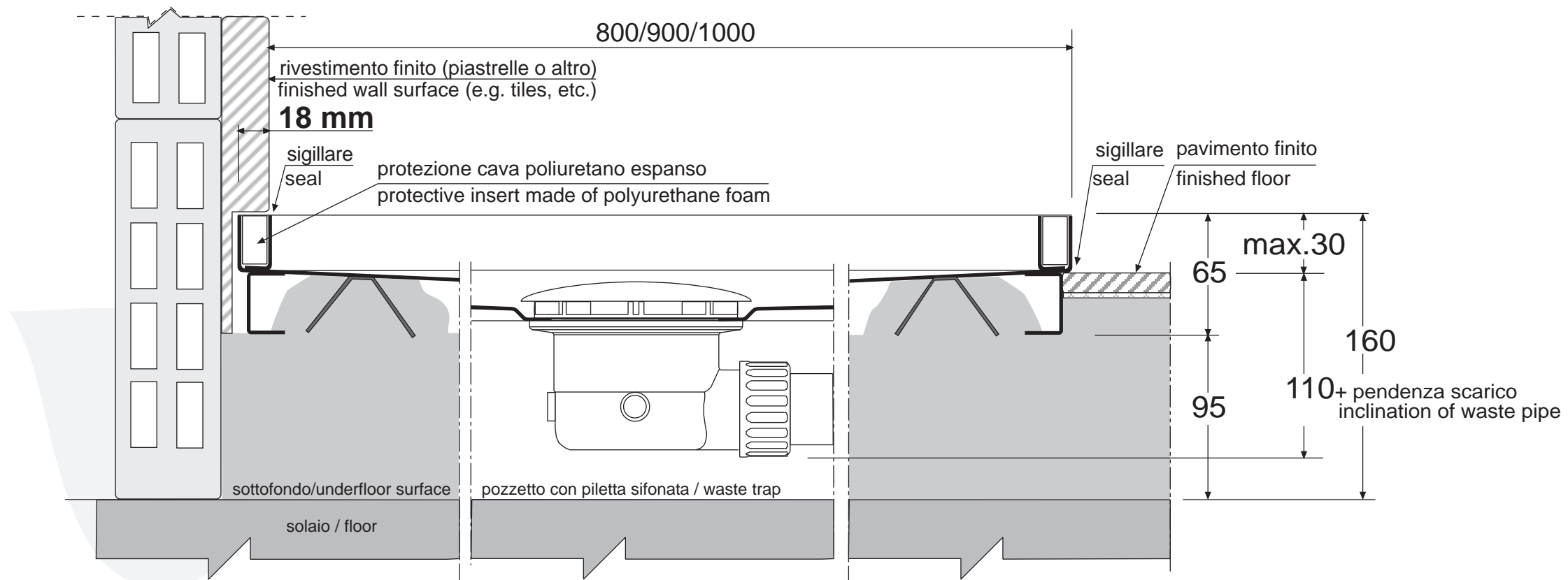


"DOCCE FLAT D" A2P - posa piatto / "FLAT D SHOWERS" A2P - shower tray installation

5a) Sezione piatto doccia: soluzione a filo pavimento
 Shower tray section: **option with shower installed flush with finished floor surface**

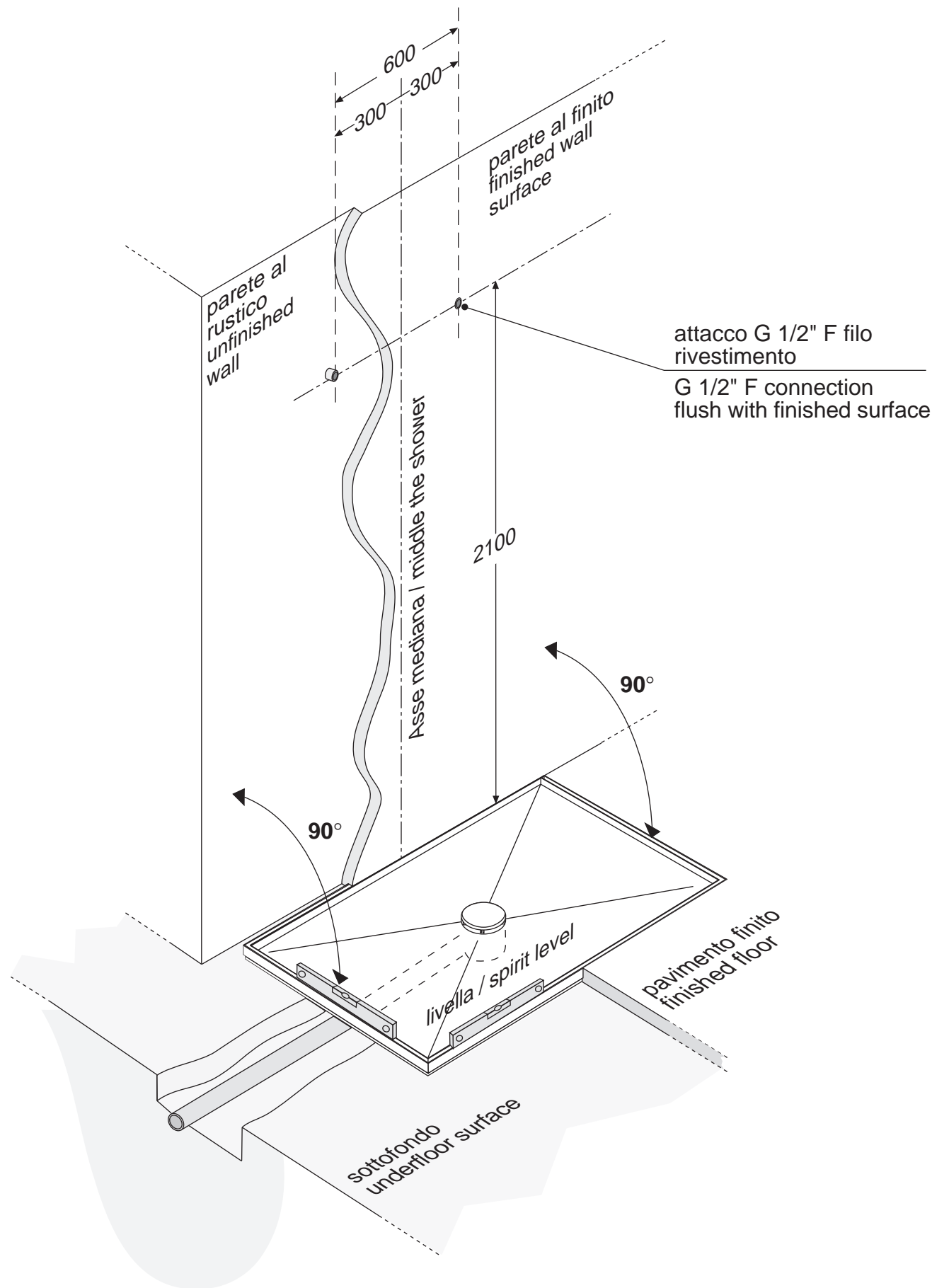


5b) Sezione piatto doccia: soluzione fuori pavimento
 Shower tray section: **option with shower installed above finished floor surface**

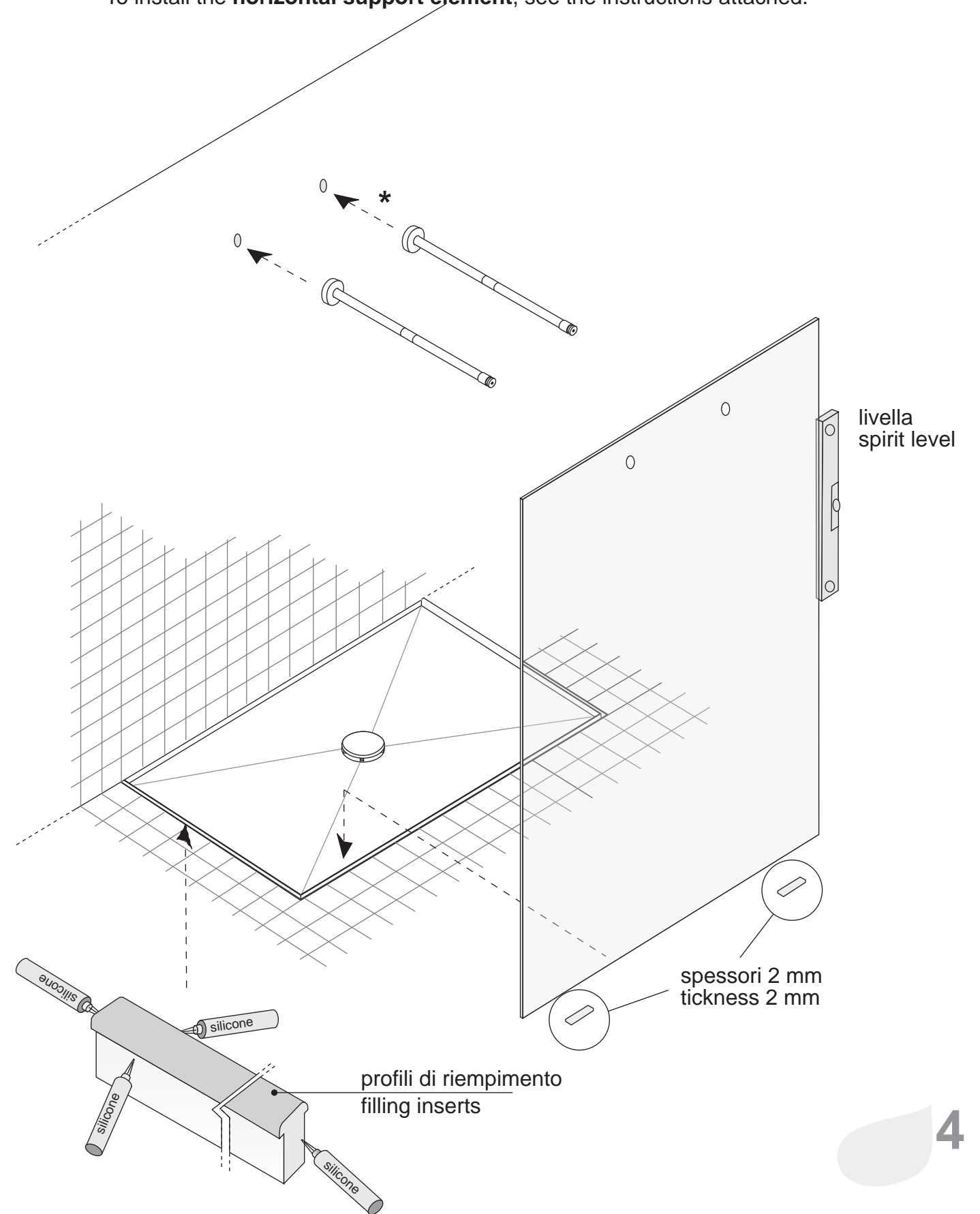


"DOCCE FLAT D" A2P - posa piatto e fianco / "FLAT D SHOWERS" A2P - shower tray and side panel installation

⑥ Installazione a parete / Wall mounting

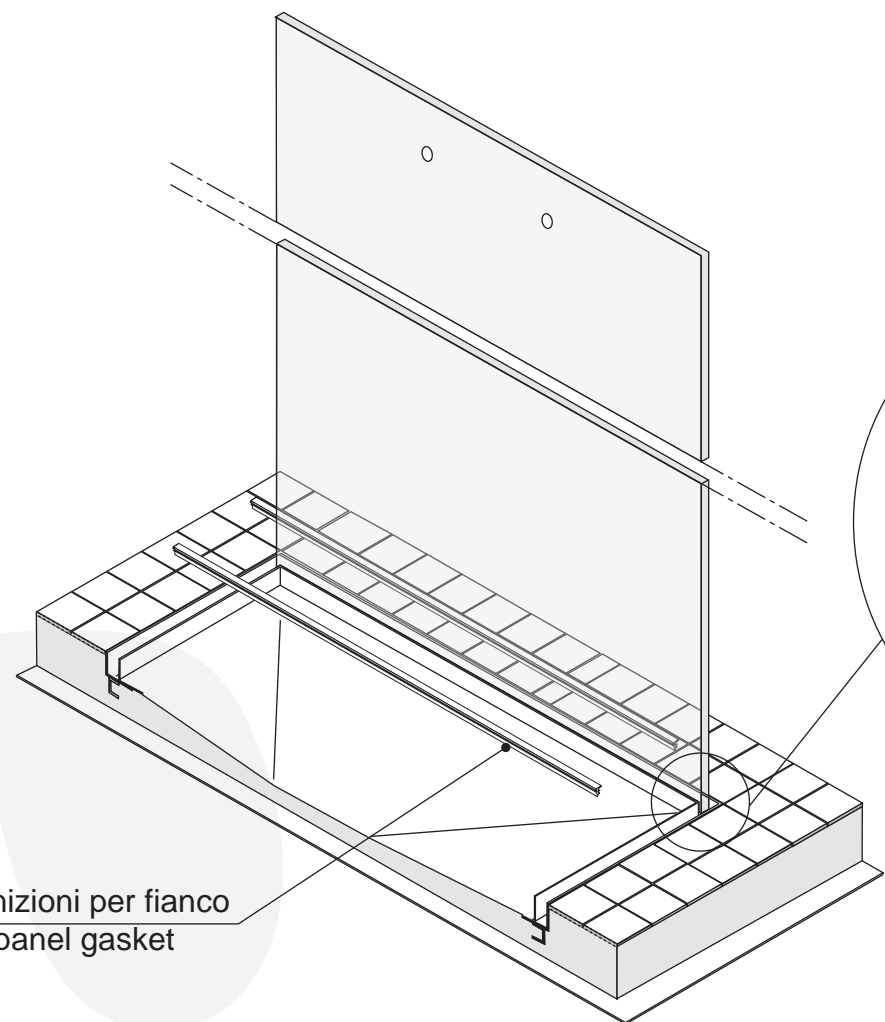
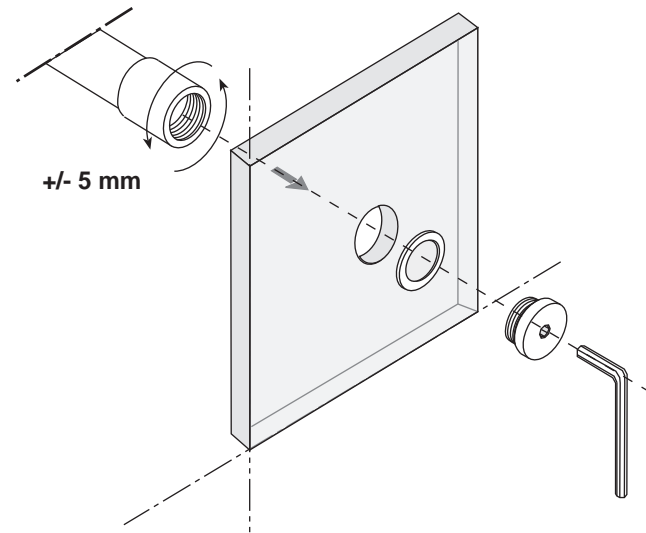


- ⑦ Montare il tubo adduzione e inserire il fianco centrale con spessori di 2 mm all'interno della cava.
Install the water supply pipe and insert the 2 mm central panel inside the channel.
- * Per il montaggio dell'elemento di sostegno orizzontale vedere le istruzioni allegate.
* To install the horizontal support element, see the instructions attached.



"DOCCE FLAT D" A2P - finiture / "FLAT D SHOWERS" A2P - fittings

- ⑧ Dettaglio fissaggio elementi di sostegno orizzontali
Detail of the horizontal support elements fixing



guarnizioni per fianco
side panel gasket

Informazioni generali / General information

ATTENZIONE: attendere 24 ore prima dell'utilizzo della doccia!

ATTENTION: allow 24 hours before using the shower!

Per il montaggio delle **pedane di calpestio** vedere le istruzioni allegate ai piedini regolabili.
To install the **shower base**, see the instructions attached to the adjustable base supports.