

"DOCCE FLAT D" - preparativi / "FLAT D SHOWERS" - preparation

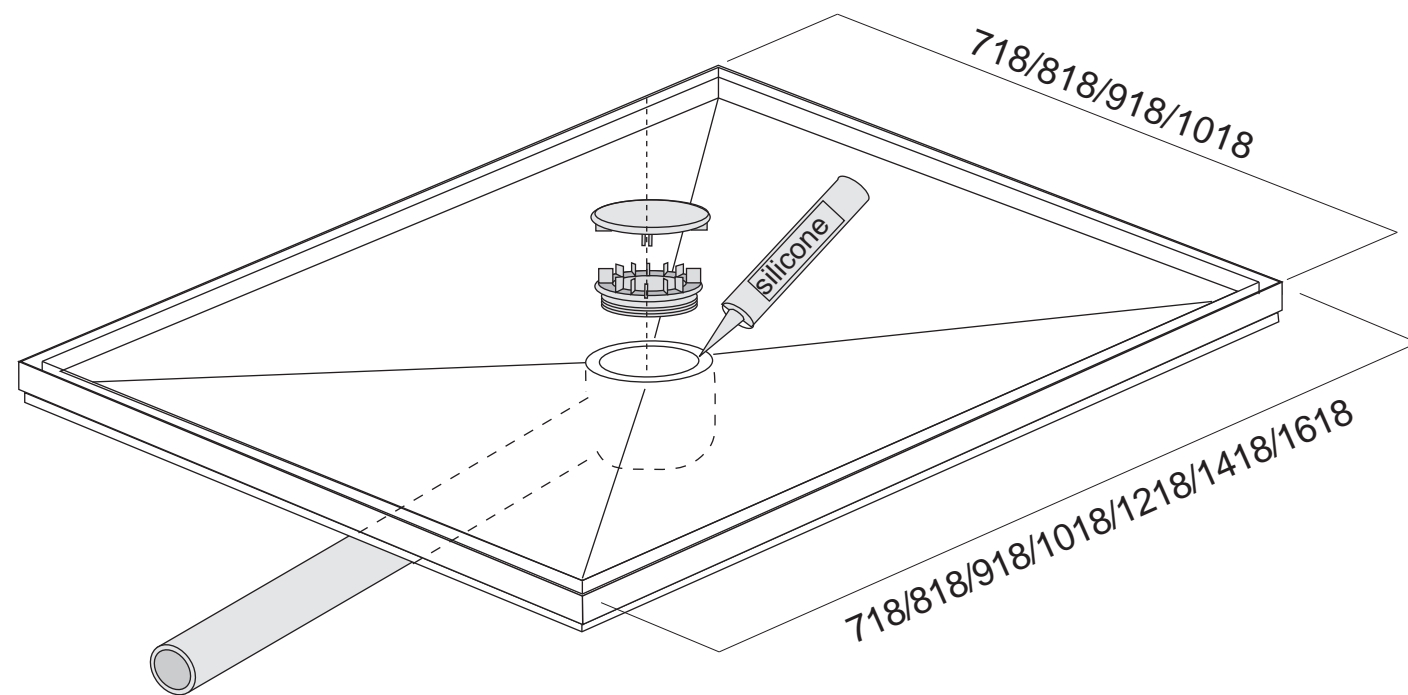
- ① Preparazione del piatto doccia per la posa
Preparing shower tray for installation

ATTENZIONE!

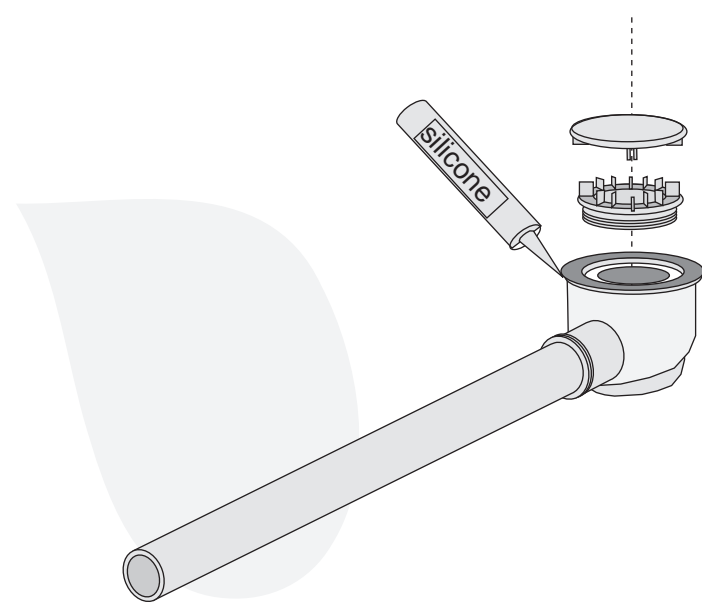
Il piano va installato con i 4 riempitivi di protezione in poliuretano espanso all'interno della cava.

ATTENTION!

The shower tray has to be installed with the 4 protective inserts made of polyurethane foam of high density in the channels.

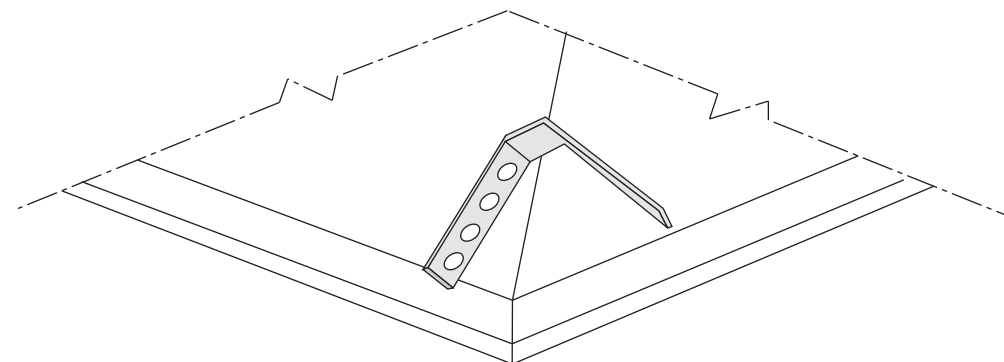


- ② Applicare alla piletta un tubo \varnothing 40 mm che esca dal perimetro del piatto.
Fix a \varnothing 40 mm tube to the waste, so that it reaches outside the perimeter of the tray.

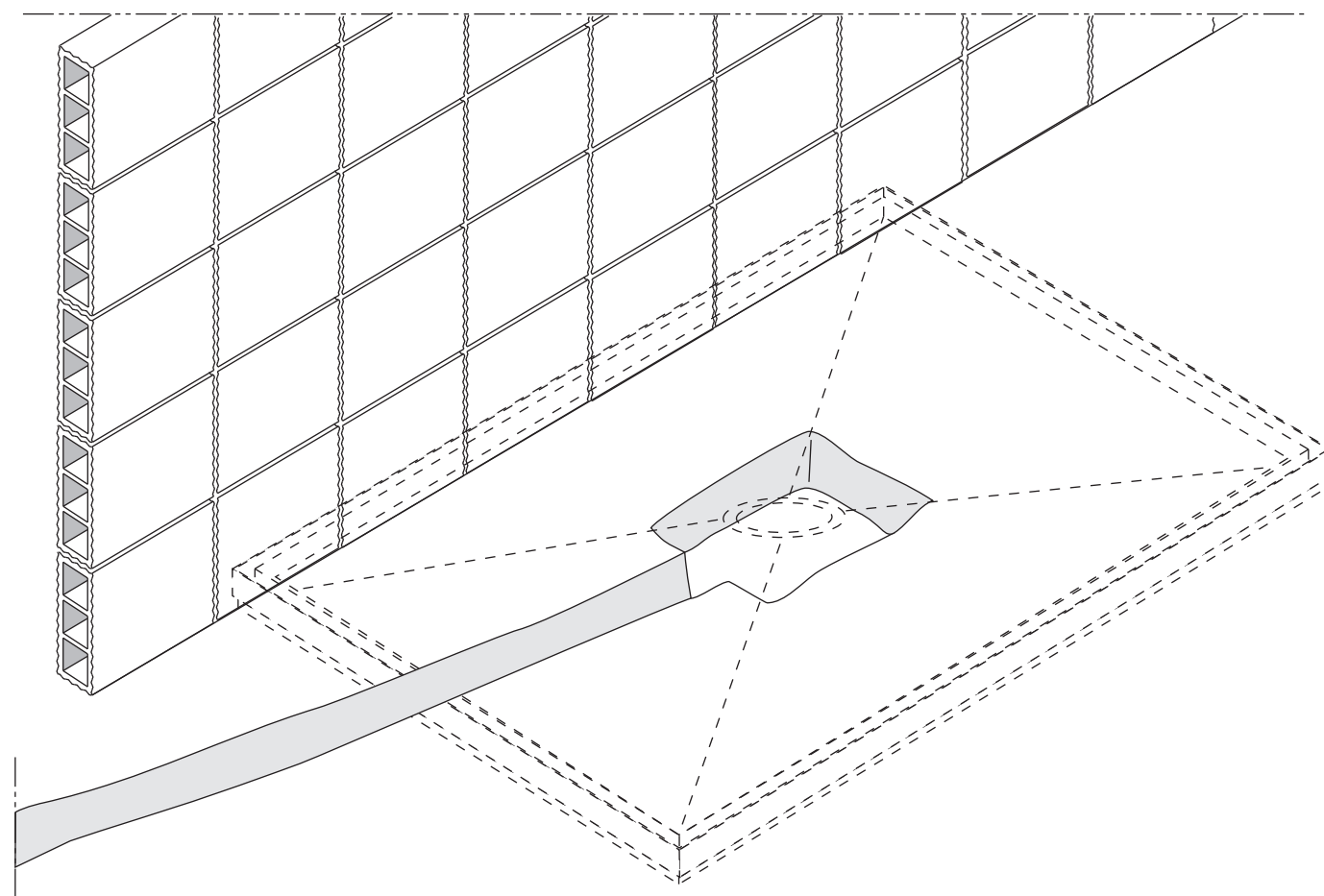


- ③ Ripiegare le alette per un fissaggio efficace con la malta di sottofondo.
Fold the wings in order to fix effectively with mortar.

vista sotto / view from below

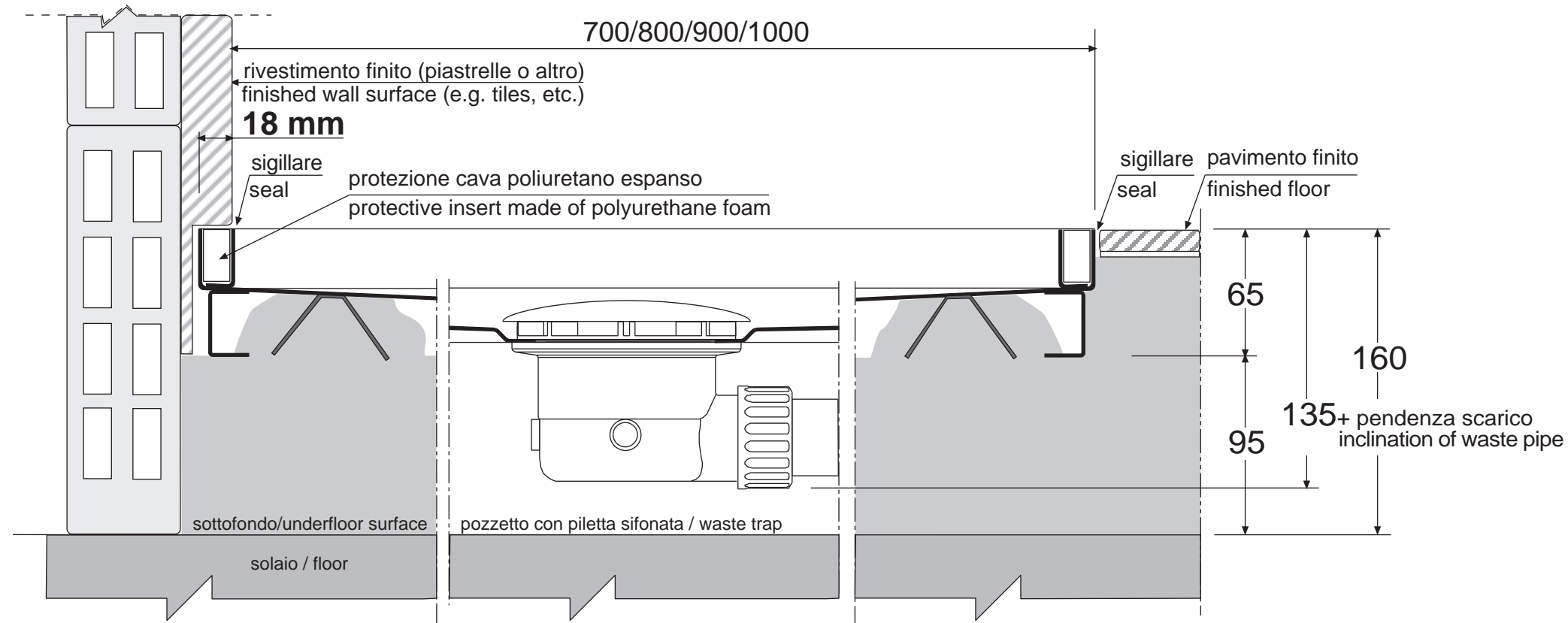


- ④ Realizzare pozzetto e spaccatura per collegamento con scarico esterno al piatto (tubo diametro 40 mm). Per la profondità dello scavo vedi sezione a pagina 3.
Build recess and gap for connection to external drain of the shower tray (tube of 40 mm diameter). For the depth of the recess see section at page 3.



"DOCCE FLAT D" posa piatto / "FLAT D SHOWERS" shower tray installation

5a Sezione piatto doccia: **soluzione a filo pavimento**
 Shower tray section: **option with shower installed flush with finished floor surface**



5b Sezione piatto doccia: **soluzione fuori pavimento**
 Shower tray section: **option with shower installed above finished floor surface**

